

Tipo de Comprobante: I - Ingreso

Serie:

Folio: 58

Fecha: 17/Dic/2018 11:11:32

Lugar de expedición (C.P.): 49000

Emisor:

VICTOR MANUEL MORENO LEAL

RFC: MOLV580809TL1

Régimen Fiscal: 612 Personas Físicas con Actividades Empresariales y Profesionales

Método de Pago: PPD - Pago en parcialidades o diferido

Forma de Pago: 99 - Por definir

Moneda: MXN - Peso Mexicano

Receptor:

Cliente: MUNICIPIO DE ZAPOTLAN EL GRANDE

RFC: MZG8501012NA

Uso CFDI: P01 Por definir

Cantidad	Unidad	Clave Unid ad SAT	Clave Prod/Ser vicio	Descripción	Valor unitario	Descuento	Impuestos	Importe
1.0000	SERVICIO	E48 - Unidad de servicio	72111000 - Servicios de construcción de unidades unifamiliares	CONSTRUCCION DE CUARTO ADICIONAL	\$1,082,918.18	\$0.00	IVA, - Importe: 173266.91,	\$1,082,918.18

Observaciones: OBRA: "CONSTRUCCIÓN DE CUARTO ADICIONAL Y/O MEJORAMIENTO DE VIVIENDA EN CABECERA MUNICIPAL DE ZAPOTLÁN EL GRANDE, JALISCO".

RECIBIMOS DEL H. AYUNTAMIENTO DE ZAPOTLÁN EL GRANDE, JALISCO, LA CANTIDAD DE \$ 1'256,185.09 (UN MILLON DOSCIENTOS CINCUENTA Y SEIS MIL CIENTO OCHENTA Y CINCO PESOS 09/100 M.N.) POR CONCEPTO DE PAGO DE LA ESTIMACION No. 3 (FINIQUITO), RELATIVO A LA OBRA: CONSTRUCCION DE CUARTO ADICIONAL Y/O MEJORAMIENTO DE VIVIENDA EN CABECERA MUNICIPAL, DE ZAPOTLAN EL GRANDE, JALISCO, RECURSO " DEL FONDO DE APORTACIONES PARA LA INFRAESTRUCTURA SOCIAL MUNICIPAL" (FAIS), PARA EL EJERCICIO FISCAL 2018. CONTRATO: No. DOP/FAIS33/2018-02-024, FIANZA DE ANTICIPO No. 2252511, FIANZA DE CUMPLIMIENTO No. 2252512. COMPANIA AFIANZADORA, AFIANZADORA SOFIMEX S.A.

MONTO PARA EFECTO DE PAGO \$ 1'256,185.09

Total con letra:

un millon doscientos cincuenta y seis mil ciento ochenta y cinco Pesos 09/100 M.N.

Tipo Relación:

Subtotal: \$1,082,918.18

Descuentos:

Impuestos Traslados: \$173,266.91

Total: \$1,256,185.09



Este documento es una representación impresa de un CFDI

Serie del Certificado del emisor: 00001000000409187185

Folio Fiscal: 3BB4973F-7717-46F7-9B42-9C1F27512018

No. de serie del Certificado del SAT: 00001000000404486074

Fecha y hora de certificación: 2018-12-17T11:11:32

Sello digital del CFDI

aAS22hrMk4ZpBzUEyq4cHSP1xxOfyx0GfjSYmrxSMBgHC3V3JKwWEhszpt7eqSjueEWgDNwBdjmQY9WR6ID7s0aQzFrJJZdJrPgU0hMS41b6+c3H5hRyb9PyrX9qErqS0l69sXg2c9ud4lkOgTDNGnYE1Q0FavvBPNsYUBUJNuzdfG8JZVhkD5couXufiY6Ck6J1JypsD+dbSmhXDQcYknuWNVWVAVKJK4V1cUJKT0RuZYWSqCO6b3KneSAP24dPIS65Vyz20+ip3vNkjADJzPj5wp67la+vNcbAE7cCMaKJEZj8P7ud7bNuS2cx19JdKxP5w=

Sello del SAT

F1MGnaYYHVTeYyPNKXv3ASbs+A4iAU8mNHjXicOOLo0UG+1fEGw26bm4w7kKFW+fgizLjPgZim4o9l2RW7Rj6QGVXCGOk9Q22fzjSZh01a5POUJlM9MgCF+bS3xGHFIAPrTPS3iBMcytr333RTWpWJQThyUTXfetiXkXTHmKdwxo1d4h4+bMiQ8L6j9vRLplLTcCICF+yedm6fK4yw2s4n+LsnfCb8hm/mRS3k7klHfCrPNL6iOPBshuBrd4GVIQnlyqNxxAsYHZWxC7Frfc1X6MEQL+JASaK1lOKgdDeDjsP4Z1JsaHmNRn98uCKDPN0sSjv6Q=

Cadena original del complemento del certificación digital del SAT

||1.1j3BB4973F-7717-46F7-9B42-9C1F27512018;2018-12-17T11:11:32|MAS0810247C0|aAS22hrMk4ZpBzUEyq4cHSP1xxOfyx0GfjSYmrxSMBgHC3V3JKwWEhszpt7eqSjueEWgDNwBdjmQY9WR6ID7s0aQzFrJJZdJrPgU0hMS41b6+c3H5hRyb9PyrX9qErqS0l69sXg2c9ud4lkOgTDNGnYE1Q0FavvBPNsYUBUJNuzdfG8JZVhkD5couXufiY6Ck6J1JypsD+dbSmhXDQcYknuWNVWVAVKJK4V1cUJKT0RuZYWSqCO6b3KneSAP24dPIS65Vyz20+ip3vNkjADJzPj5wp67la+vNcbAE7cCMaKJEZj8P7ud7bNuS2cx19JdKxP5w=|9000100000040448

Versión del comprobante: 3.3

ARQ. JESUS EUGENIO CAMPOS ESCOBAR
DIRECTOR DE OBRAS PUBLICAS

ING. JOSE DAVID DAMIAN RIOS
JEFE DE CONTROL Y SUPERVISION DE OBRA PÚBLICA

ING. ARQ. VICTOR MANUEL MORENO LEAL
CONTRATISTA



DIRECCION DE OBRAS PUBLICAS

DIRECCION DE GESTION DE PROGRAMAS COPLADEMUN Y VINCULACION CON DELEGACIONES

20 DIC 2018

RECIBIDO

H. AYUNTAMIENTO DE ZAPOTLAN EL GRANDE, JALISCO
DIRECCIÓN GENERAL DE OBRAS PÚBLICAS



CONTROL DE OBRA PÚBLICA

DIRECCIÓN DE GESTIÓN DE
 PROGRAMAS COPLADEMUN Y
 VINCULACIÓN CON DELEGACIONES

FECHA: 15-dic-18

Contrato: DOP/FAIS33/2018-02/024

Tipo de Recurso: FEDERAL

No. de Obra: DOP/FAIS33/2018-02/024

Contratista: ING. ARQ. VICTOR MANUEL MORENO LEAL

Obra: CONSTRUCCIÓN DE CUARTO ADICIONAL Y/O MEJORAMIENTO DE VIVIENDA EN CABECERA MUNICIPAL DE ZAPOTLÁN EL GRANDE, JALISCO

Localidad: CIUDAD GUZMÁN

Municipio: ZAPOTLÁN EL GRANDE, JALISCO

Fecha de Inicio: 07 DE OCTUBRE DEL 2018

Fecha de Término: 15 DE DICIEMBRE DEL 2018

ESTIMACIÓN No.3

Periodo: 27-nov-18

Al: 15-dic-18

20 DIC 2018
RECIBIDO

Resumen de Documento		
+ Importe de la estimación	\$ 1,443,890.91	\$ 1,443,890.91
+ Aditiva	\$ 0.00	\$ 0.00
- Deductiva	\$ 0.00	\$ 0.00
+ IVA: 16%	\$ 231,022.54	\$ 1,674,913.45
- Amortización	\$ 418,728.36	
Total	\$ 1,256,185.09	\$ 1,256,185.09

Avance	
Fecha Inicial:	07 DE OCT. DEL 2018
Financiero:	100.00%
Fisico %	100.00%
Fecha:	15-dic-18

Techo Financiero	Importe	Acumulado	Importe
Presupuesto Base	\$ 2,883,095.23	Esta Estimación	\$ 1,674,913.45
Convenio Adicional	\$ 0.00	Acumulado Anterior	\$ 1,208,181.78
Suma Escalatorias	\$ 0.00	Acumulado Actual	\$ 2,883,095.23
Total	\$ 2,883,095.23	Saldo	\$ 0.00

Anticipo		
Anticipo	25%	\$ 720,773.81
Amort. Del acumulado		\$302,045.45
Esta amortización		\$ 418,728.36
Total Amortizado		\$ 720,773.81
Saldo por Amortizar		\$ 0.00

Detalle	Federal	Estatal	Municipio
Importe	\$ 1,082,918.18	\$ 0.00	\$ 0.00
Escalatoria	-	-	-
IVA	\$ 173,266.91	\$ 0.00	\$ 0.00
Total a Facturar	\$ 1,256,185.09	\$ 0.00	\$ 0.00
Retención del 5 al millar	\$ 0.00	\$ 0.00	\$ 0.00
Retención del 2 al millar	\$ 0.00	\$ 0.00	\$ 0.00
Total a Pagar	\$ 1,256,185.09	\$ 0.00	\$ 0.00

Sumas	
	\$ 1,082,918.18
	\$ 0.00
	\$ 173,266.91
	\$ 1,256,185.09
	\$ 0.00
	\$ 0.00
	\$ 1,256,185.09



ARQ. JÉSUS EUGENIO CAMPOS ESCOBAR **ING. JOSÉ DAVID DAMIÁN RÍOS**

DIRECTOR DE OBRAS PÚBLICAS

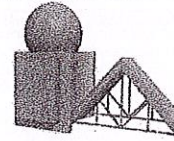
JEFE DE SUPERVISIÓN Y CONTROL DE OBRA PÚBLICA

ING. ARQ. VICTOR MANUEL MORENO LEAL

CONTRATISTA

PROYECTOS Y CONSTRUCCIONES

Cliente: H. AYUNTAMIENTO DE ZAPOTLAN EL GRANDE JALISCO



Concurso No. LICITACIÓN

Obra: CONSTRUCCION DE CUARTO ADICIONAL Y/O MEJORAMIENTO DE VIVIENDA EN CABECERA MUNICIPAL DE ZAPOTLÁN EL GRANDE, JALISCO.

Duración: 70 días naturales

Fecha: 09/10/2018

Inicio Obra: 07/10/2018

Fin Obra: 15/12/2018

**DOCUMENTO
ART. 45 A.1 RLOPySRM**

Lugar: DOMICILIOS VARIOS, ZAPOTLAN EL GRANDE, JALISCO

ANALISIS DE PRECIOS UNITARIOS

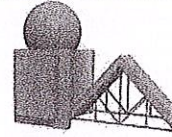
Código	Concepto	Unidad	P. Unitario	Op.	Cantidad	Importe	%
Análisis:	CFC-01		M				
DALA DE DESPLANTE DE 15 X 20 CMS. DE SECCIÓN, CON ARMEX 12-12-4, CONCRETO $f_c = 200$ kg/cm ² INCLUYE: CIMBRA, COLDADO Y DESCIMBRADO, HERRAMIENTA Y MANO DE OBRA.							
MATERIALES							
305-M3A-0101	DUELA DE PINO DE 3a DE 3/4x4x8' (0.019x0.10x2.44 m)	PZA	\$35.00	*	0.110000	\$3.85	1.05%
305-CLA-1504	CLAVOS PARA CONCRETO DE 2 1/2 (143 pzas/kg) CAJA DE 20 KG	KG	\$26.00	*	0.015000	\$0.39	0.11%
358-AGU-0101	AGUA DE TOMA	M3	\$26.99	*	0.008000	\$0.22	0.06%
302-CEM-0102	CEMENTO (GRIS) PORTLAND TIPO II PUZOLANICO, TONELADA	TON	\$2,827.59	*	0.002000	\$5.66	1.80%
303-ARF-2701	CASTILLO PREARMADO 15-20-4	M	\$48.65	*	1.100000	\$53.52	10.55%
303-ARF-1101	ALAMBRE RECOCIDO CAL. 16, (1.59 mm Ø), KG, 0.016 KG/M	KG	\$24.13	*	0.030000	\$0.72	0.15%
SUBTOTAL: MATERIALES						\$64.35	31.76%
MANO DE OBRA							
1A1P	CUADRILLA No 5 (1 ALBAÑIL+1 PEON)	JOR	\$1094.67	/	13.000000	\$84.21	28.01%
SUBTOTAL: MANO DE OBRA						\$84.21	41.55%
EQUIPO Y HERRAMIENTA							
%MO1	HERRAMIENTA MENOR	%	\$84.21	*	0.030000	\$2.53	0.84%
SUBTOTAL: EQUIPO Y HERRAMIENTA						\$2.53	1.25%
BASICOS							
302-CIM-01-293	CONCRETO DE $F_c=200$ KG/CM2. HECHO EN OBRA, T.M.A=19 MM, RESISTENCIA NORMAL	M3	\$1,636.92	*	0.031500	\$51.56	57.44%
SUBTOTAL: BASICOS						\$51.56	25.45%
(CD) COSTO DIRECTO						\$202.64	100.00%
(CI) INDIRECTOS						11.7174%	\$23.74
SUBTOTAL1						\$226.39	
(CF) FINANCIAMIENTO						1.1039%	\$2.50
SUBTOTAL2						\$228.89	
(CU) UTILIDAD						6.0000%	\$13.73
SUBTOTAL3						\$242.62	
CARGOS ADICIONALES							
(CA) Cargos Adicionales x SUBTOTAL3						0.702900%	\$1.71
PRECIO UNITARIO (CD+ CIO+CIC+CF+CU+CA)						\$244.33	
(* DOSCIENTOS CUARENTA Y CUATRO PESOS 33/100 M.N. *)							



DIRECCION DE OBRAS PUBLICAS

PROYECTOS Y CONSTRUCCIONES

Cliente: H. AYUNTAMIENTO DE ZAPOTLAN EL GRANDE JALISCO



Concurso No. LICITACIÓN

Obra: CONSTRUCCION DE CUARTO ADICIONAL Y/O MEJORAMIENTO DE VIVIENDA EN CABECERA MUNICIPAL DE ZAPOTLÁN EL GRANDE, JALISCO.

Duración: 70 días naturales

Fecha: 09/10/2018

Inicio Obra: 07/10/2018

Fin Obra: 15/12/2018

DOCUMENTO

ART. 45 A.1 RLOPySRM

Lugar: DOMICILIOS VARIOS, ZAPOTLAN EL GRANDE, JALISCO

ANALISIS DE PRECIOS UNITARIOS

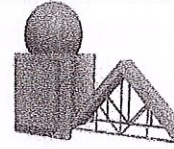
Código	Concepto	Unidad	P. Unitario	Op.	Cantidad	Importe	%
Análisis:	CFC-02		M				
CASTILLO DE 15 X 20 CMS. DE SECCIÓN, CON ARMEX 12-12-4, CONCRETO $f_c = 200 \text{ kg/cm}^2$ INCLUYE: CIMBRA, COLDADO Y DESCIMBRADO, HERRAMIENTA Y MANO DE OBRA.							
MATERIALES							
305-M3A-0101	DUELA DE PINO DE 3a DE 3/4x4x8' (0.019x0.10x2.44 m)	PZA	\$35.00	*	0.110000	\$3.85	1.90%
305-CLA-1504	CLAVOS PARA CONCRETO DE 2 1/2 (143 pzas/kg) CAJA DE 20 KG	KG	\$26.00	*	0.015000	\$0.39	0.19%
358-AGU-0101	AGUA DE TOMA	M3	\$26.99	*	0.008000	\$0.22	0.11%
302-CEM-0102	CEMENTO (GRIS) PORTLAND TIPO II PUZOLANICO, TONELADA	TON	\$2,827.59	*	0.002000	\$5.66	2.79%
303-ARF-2701	CASTILLO PREARMADO 15-20-4	M2	\$48.65	*	1.100000	\$53.52	26.41%
303-ARF-1101	ALAMBRE RECOCIDO CAL. 16, (1.59 mm Ø), KG, 0.016 KG/M	KG	\$24.13	*	0.030000	\$0.72	0.36%
SUBTOTAL:	MATERIALES					\$64.35	31.76%
MANO DE OBRA							
1A1P	CUADRILLA No 5 (1 ALBAÑIL+1 PEON)	JOR	\$1094.67	/	13.000000	\$84.21	41.55%
SUBTOTAL:	MANO DE OBRA					\$84.21	41.55%
EQUIPO Y HERRAMIENTA							
%MO1	HERRAMIENTA MENOR	%	\$84.21	*	0.030000	\$2.53	1.25%
SUBTOTAL:	EQUIPO Y HERRAMIENTA					\$2.53	1.25%
BASICOS							
302-CIM-01-293	CONCRETO DE $F_c=200 \text{ KG/CM}^2$. HECHO EN OBRA, T.M.A=19 MM, RESISTENCIA NORMAL	M3	\$1,636.92	*	0.031500	\$51.56	25.45%
SUBTOTAL:	BASICOS					\$51.56	25.45%
	(CD) COSTO DIRECTO					\$202.64	100.00%
	(CI) INDIRECTOS				11.7174%	\$23.74	
	SUBTOTAL1					\$226.39	
	(CF) FINANCIAMIENTO				1.1039%	\$2.50	
	SUBTOTAL2					\$228.89	
	(CU) UTILIDAD				6.0000%	\$13.73	
	SUBTOTAL3					\$242.62	
	CARGOS ADICIONALES						
	(CA) Cargos Adicionales x SUBTOTAL3				0.702900%	\$1.71	
	PRECIO UNITARIO (CD+ CIO+CIC+CF+CU+CA)					\$244.33	
	(* DOSCIENTOS CUARENTA Y CUATRO PESOS33/100 M.N. *)						



DIRECCION DE OBRAS PUBLICAS

PROYECTOS Y CONSTRUCCIONES

Cliente: H. AYUNTAMIENTO DE ZAPOTLAN EL GRANDE JALISCO



Concurso No. LICITACIÓN

Obra: CONSTRUCCION DE CUARTO ADICIONAL Y/O MEJORAMIENTO DE VIVIENDA EN CABECERA MUNICIPAL DE ZAPOTLÁN EL GRANDE, JALISCO.

Duración: 70 días naturales

Fecha: 09/10/2018

Inicio Obra: 07/10/2018

Fin Obra: 15/12/2018

**DOCUMENTO
ART. 45 A.1 RLOPySRM**

Lugar: DOMICILIOS VARIOS, ZAPOTLAN EL GRANDE, JALISCO

ANALISIS DE PRECIOS UNITARIOS

Código	Concepto	Unidad	P. Unitario	Op.	Cantidad	Importe	%
Análisis: CFC-003		M2					
MURO DE LADRILLO DE BARRO ROJO RECOCIDO HECHO A MANO DE 10X14X28 CMS. DE LISTON, ASENTADO CON MORTERO CEMENTO-CAL-ARENA DE RIO, PROP. 1:4:10, DE 0.00 A 3.00 MTS. DE ALTURA, TERMINADO COMUN, INCLUYE; ANDAMIOS, HERRAMIENTA Y MANO DE OBRA.							
MATERIALES							
385-M8A-0136	LADRILLO DE BARRO ROJO RECOCIDO DE 10X14X28 CMS.	PZA	\$3.75	*	33.000000	\$123.75	42.79%
SUBTOTAL: MATERIALES						\$123.75	42.79%
MANO DE OBRA							
1A1P	CUADRILLA No 5 (1 ALBAÑIL+1 PEON)	JOR	\$1094.67	/	9.500000	\$115.23	39.84%
SUBTOTAL: MANO DE OBRA						\$115.23	39.84%
EQUIPO Y HERRAMIENTA							
%MO1	HERRAMIENTA MENOR	%	\$115.23	*	0.030000	\$3.46	1.20%
SUBTOTAL: EQUIPO Y HERRAMIENTA						\$3.46	1.20%
BASICOS							
306-ALB-02-29	MORTERO CEMENTO-CAL-ARENA, PROP. 1:4:10	M3	\$1558.90	*	0.030000	\$46.77	16.17%
SUBTOTAL: BASICOS						\$46.77	16.17%
(CD) COSTO DIRECTO						\$289.20	100.00%
(CI) INDIRECTOS						11.7174%	\$33.89
SUBTOTAL1						\$323.09	
(CF) FINANCIAMIENTO						1.1039%	\$3.57
SUBTOTAL2						\$326.66	
(CU) UTILIDAD						6.0000%	\$19.60
SUBTOTAL3						\$346.26	
CARGOS ADICIONALES							
(CA) Cargos Adicionales x SUBTOTAL3						0.702900%	\$2.43
PRECIO UNITARIO (CD+ CIO+CIC+CF+CU+CA)						\$348.69	
(* TRESCIENTOS CUARENTA Y OCHO PESOS 69/100 M.N. *)							



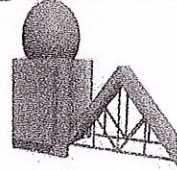
DIRECCIÓN DE OBRAS PÚBLICAS

[Handwritten signature]

[Handwritten signature]

PROYECTOS Y CONSTRUCCIONES

Cliente: H. AYUNTAMIENTO DE ZAPOTLAN EL GRANDE JALISCO



Concurso No. LICITACIÓN

Obra: CONSTRUCCION DE CUARTO ADICIONAL Y/O MEJORAMIENTO DE VIVIENDA EN CABECERA MUNICIPAL DE ZAPOTLÁN EL GRANDE, JALISCO.

Duración: 70 días naturales

Fecha: 09/10/2018

Inicio Obra: 07/10/2018

Fin Obra: 15/12/2018

DOCUMENTO

ART. 45 A.1 RLOPySRM

Lugar: DOMICILIOS VARIOS, ZAPOTLAN EL GRANDE, JALISCO

ANALISIS DE BÁSICOS

Código	Concepto	Unidad	P. Unitario	Op.	Cantidad	Importe	%
Análisis:	1:5		M3				
MORTERO CEMENTO-CAL-ARENA DE RIO 1:4:10							
MATERIALES							
301-ARE-0101	ARENA DE MINA	M3	\$200.00	*	1.230000	\$246.00	15.78%
302-CEM-0102	CEMENTO (GRIS) PORTLAND TIPO II PUZOLANICO, TONELADA	TON	\$2,827.59	*	0.175000	\$494.83	31.74%
302-CEM-0106	CALHIDRA, TONELADA	TON	\$2,200.00	*	0.368000	\$809.60	51.93%
358-AGU-0101	AGUA DE TOMA	M3	\$26.99	*	0.314000	\$8.47	0.54%
SUBTOTAL:	MATERIALES					\$1558.90	100.00%
	Costo Directo:					\$1558.90	100.00%



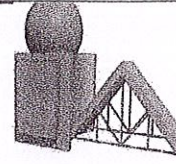
DIRECCION DE OBRAS PUBLICAS

[Handwritten signature]

[Handwritten signature]

PROYECTOS Y CONSTRUCCIONES

Cliente: H. AYUNTAMIENTO DE ZAPOTLAN EL GRANDE JALISCO



Concurso No. LICITACIÓN

Obra: CONSTRUCCION DE CUARTO ADICIONAL Y/O MEJORAMIENTO DE VIVIENDA EN CABECERA MUNICIPAL DE ZAPOTLÁN EL GRANDE, JALISCO.

Duración: 70 días naturales

Fecha: 09/10/2018

Inicio Obra: 07/10/2018

Fin Obra: 15/12/2018

DOCUMENTO

ART. 45 A.1 RLOPySRM

Lugar: DOMICILIOS VARIOS, ZAPOTLAN EL GRANDE, JALISCO

ANALISIS DE PRECIOS UNITARIOS

Código	Concepto	Unidad	P. Unitario	Op.	Cantidad	Importe	%
--------	----------	--------	-------------	-----	----------	---------	---

Análisis: CFC-004

M2

APLANADO EN MURO DE 2.5 CMS. DE ESPESOR CON MORTERO CEMENTO-CAL-ARENA DE RIO PROP. 1:4:10, A HILO Y PLOMO, ACABADO REPELLADO FINO, INCLUYE; ANDAMIOS, ESCALERAS, HERRAMIENTA, EQUIPO Y MANO DE OBRA.

MATERIALES

SUBTOTAL: MATERIALES \$0.00 0.00%

MANO DE OBRA

1A1P	CUADRILLA No 5 (1 ALBAÑIL+1 PEON)	JOR	\$1094.67	/	9.500000	\$115.23	72.37%
------	-----------------------------------	-----	-----------	---	----------	----------	--------

SUBTOTAL: MANO DE OBRA \$115.23 72.37%

EQUIPO Y HERRAMIENTA

%MO1	HERRAMIENTA MENOR	%	\$115.23	*	0.030000	\$3.46	2.17%
------	-------------------	---	----------	---	----------	--------	-------

SUBTOTAL: EQUIPO Y HERRAMIENTA \$3.46 2.17%

BASICOS

306-ALB-02-29	MORTERO CEMENTO-CAL-ARENA, PROP. 1:4:10	M3	\$1558.90	*	0.026000	\$40.53	25.46%
---------------	---	----	-----------	---	----------	---------	--------

SUBTOTAL: BASICOS \$40.53 25.46%

(CD) COSTO DIRECTO \$159.22 100.00%

(CI) INDIRECTOS

11.7174% \$18.66

SUBTOTAL1 \$177.87

(CF) FINANCIAMIENTO

1.1039% \$1.96

SUBTOTAL2 \$179.84

(CU) UTILIDAD

6.0000% \$10.79

SUBTOTAL3 \$190.63

CARGOS ADICIONALES

(CA) Cargos Adicionales x SUBTOTAL3

0.702900% \$1.34

PRECIO UNITARIO (CD+ CIO+CIC+CF+CU+CA)

\$191.97

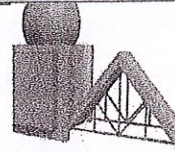
(* CIENTO NOVENTA Y UN PESOS 97/100 M.N. *)



DIRECCION DE OBRAS PUBLICAS

PROYECTOS Y CONSTRUCCIONES

Cliente: H. AYUNTAMIENTO DE ZAPOTLAN EL GRANDE JALISCO



Concurso No. LICITACIÓN

Duración: 70 días naturales

Obra: CONSTRUCCION DE CUARTO ADICIONAL Y/O MEJORAMIENTO DE VIVIENDA EN CABECERA MUNICIPAL DE ZAPOTLÁN EL GRANDE, JALISCO.

Fecha: 09/10/2018

Inicio Obra: 07/10/2018

Fin Obra: 15/12/2018

DOCUMENTO

ART. 45 A.1 RLOPySRM

Lugar: DOMICILIOS VARIOS, ZAPOTLAN EL GRANDE, JALISCO

ANALISIS DE BÁSICOS

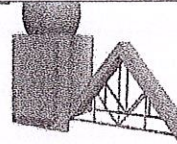
Código	Concepto	Unidad	P. Unitario	Op.	Cantidad	Importe	%
Análisis:	1:5		M3				
HORMIGON DE CALHIDRA-JAL-CAL-ARENA DE RIO							
MATERIALES							
301-ARE-0101	ARENA DE MINA	M3	\$200.00	*	0.700000	\$140.00	22.11%
300-JAL-013	JAL	M3	\$290.00	*	0.750300	\$217.59	34.36%
302-CEM-0106	CALHIDRA, TONELADA	TON	\$2,200.00	*	0.120600	\$265.32	41.90%
358-AGU-0101	AGUA DE TOMA	M3	\$26.99	*	0.380300	\$10.26	1.62%
SUBTOTAL:	MATERIALES					\$633.17	100.00%
	Costo Directo:					\$633.17	100.00%



DIRECCION DE OBRAS PUBLICAS

PROYECTOS Y CONSTRUCCIONES

Cliente: H. AYUNTAMIENTO DE ZAPOTLAN EL GRANDE JALISCO



Concurso No. LICITACIÓN

Obra: CONSTRUCCION DE CUARTO ADICIONAL Y/O MEJORAMIENTO DE VIVIENDA EN CABECERA MUNICIPAL DE ZAPOTLÁN EL GRANDE, JALISCO.

Duración: 70 días naturales

Fecha: 09/10/2018

Inicio Obra: 07/10/2018

Fin Obra: 15/12/2018

DOCUMENTO

ART. 45 A.1 RLOPySRM

Lugar: DOMICILIOS VARIOS, ZAPOTLAN EL GRANDE, JALISCO

ANALISIS DE PRECIOS UNITARIOS

Código	Concepto	Unidad	P. Unitario	Op.	Cantidad	Importe	%
--------	----------	--------	-------------	-----	----------	---------	---

Análisis: CFC-005

M2

FIRME DE HORMIGON DE JAL-CAL-ARENEA DE RIO, DE 8 CMS. DE ESPESOR, EN PLANTA ALTA, INCLUYE; ANDAMIOS, ESCALERAS, HERRAMIENTA, EQUIPO Y MANO DE OBRA.

MATERIALES

SUBTOTAL:	MATERIALES					\$0.00	0.00%
------------------	------------	--	--	--	--	--------	-------

MANO DE OBRA

1A1P	CUADRILLA No 5 (1 ALBAÑIL+1 PEON)	JOR	\$1094.67	/	18.000000	\$60.82	43.27%
------	-----------------------------------	-----	-----------	---	-----------	---------	--------

SUBTOTAL:	MANO DE OBRA					\$60.82	43.27%
------------------	--------------	--	--	--	--	---------	--------

EQUIPO Y HERRAMIENTA

%MO1	HERRAMIENTA MENOR	%	\$60.82	*	0.030000	\$1.82	1.30%
------	-------------------	---	---------	---	----------	--------	-------

SUBTOTAL:	EQUIPO Y HERRAMIENTA					\$1.82	1.30%
------------------	----------------------	--	--	--	--	--------	-------

BASICOS

309-ALB-03-24	HORMIGON DE JAL-CAL- ARENA DE RIO	M3	\$633.17	*	0.105000	\$66.48	47.31%
---------------	-----------------------------------	----	----------	---	----------	---------	--------

310-ALB-03-28	LECHADA DE CEMENTO GRIS-AGUA	M3	\$3,262.12	*	0.003500	\$11.42	8.12%
---------------	------------------------------	----	------------	---	----------	---------	-------

SUBTOTAL:	BASICOS					\$77.90	55.43%
------------------	---------	--	--	--	--	---------	--------

(CD) COSTO DIRECTO

(C) INDIRECTOS

SUBTOTAL1

(CF) FINANCIAMIENTO

SUBTOTAL2

(CU) UTILIDAD

SUBTOTAL3

CARGOS ADICIONALES

(CA) Cargos Adicionales x SUBTOTAL3

PRECIO UNITARIO (CD+ CIO+CIC+CF+CU+CA)

(* CIENTO SESENTA Y NUEVE PESOS 45/100 M.N. *)



DIRECCION DE OBRAS PUBLICAS

[Handwritten signature]

11.7174% \$16.47

\$157.01

1.1039% \$1.73

\$158.74

6.0000% \$9.52

\$168.26

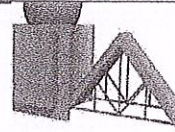
0.702900% \$1.18

\$169.45

[Handwritten signature]

PROYECTOS Y CONSTRUCCIONES

Cliente: H. AYUNTAMIENTO DE ZAPOTLAN EL GRANDE JALISCO



Concurso No. LICITACIÓN

Obra: CONSTRUCCION DE CUARTO ADICIONAL Y/O MEJORAMIENTO DE VIVIENDA EN CABECERA MUNICIPAL DE ZAPOTLÁN EL GRANDE, JALISCO.

Duración: 70 días naturales

Fecha: 09/10/2018

Inicio Obra: 07/10/2018

Fin Obra: 15/12/2018

DOCUMENTO

ART. 45 A.1 RLOPySRM

Lugar: DOMICILIOS VARIOS, ZAPOTLAN EL GRANDE, JALISCO

ANALISIS DE BÁSICOS

Código	Concepto	Unidad	P. Unitario	Op.	Cantidad	Importe	%
Análisis:	1:5		M3				
LECHADA DE CEMENTO GRIS - AGUA							
MATERIALES							
302-CEM-0102	CEMENTO (GRIS) PORTLAND TIPO II PUZOLANICO, TONELADA	TON	\$2,827.59	*	1.150000	\$3251.73	99.68%
358-AGU-0101	AGUA DE TOMA	M3	\$26.99	*	0.385000	\$10.39	0.32%
SUBTOTAL:	MATERIALES					\$3262.12	100.00%
	Costo Directo:					\$3262.12	100.00%



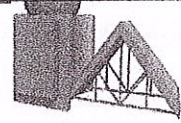
DIRECCION DE OBRAS PUBLICAS

[Handwritten signature]



[Handwritten signature]

PROYECTOS Y CONSTRUCCIONES



Cliente: H. AYUNTAMIENTO DE ZAPOTLAN EL GRANDE JALISCO

Concurso No. LICITACIÓN

Obra: CONSTRUCCION DE CUARTO ADICIONAL Y/O MEJORAMIENTO DE VIVIENDA EN CABECERA MUNICIPAL DE ZAPOTLÁN EL GRANDE, JALISCO.

Duración: 70 días naturales

Fecha: 09/10/2018

Inicio Obra: 07/10/2018

Fin Obra: 15/12/2018

DOCUMENTO

ART. 45 A.1 RLOPySRM

Lugar: DOMICILIOS VARIOS, ZAPOTLAN EL GRANDE, JALISCO

ANALISIS DE PRECIOS UNITARIOS

Código	Concepto	Unidad	P. Unitario	Op.	Cantidad	Importe	%
Análisis:	CFC-006						
			M2				
SUMINISTRO Y APLICACIÓN DE PINTURA VINILICA EN MUROS , MARCA BEREL, LINEA KALOS, INCLUYE; PREPARACION DE LA SUPERFICIE, APLICACION A DOS MANOS, ANDAMIOS, ESCALERAS, HERRAMIENTA, EQUIPO Y MANO DE OBRA.							
MATERIALES							
380-PIN-0133	PINTURA VINILICA BEREL (KALOS)	LT	\$68.35	*	0.285000	\$19.48	45.82%
384-PIN-0134	SELLADOR VINILICO	LT	\$49.86	*	0.085000	\$4.24	9.97%
SUBTOTAL:	MATERIALES					\$23.72	55.79%
MANO DE OBRA							
1A1P	CUADRILLA No 6 (1 PINTOR+1 PEON)	JOR	\$1094.67	/	60.000000	\$18.24	42.92%
SUBTOTAL:	MANO DE OBRA					\$18.24	42.92%
EQUIPO Y HERRAMIENTA							
%MO1	HERRAMIENTA MENOR	%	\$18.24	*	0.030000	\$0.55	1.29%
SUBTOTAL:	EQUIPO Y HERRAMIENTA					\$0.55	1.29%
BASICOS							
SUBTOTAL:	BASICOS					\$0.00	0.00%
	(CD) COSTO DIRECTO					\$42.51	100.00%
	(CI) INDIRECTOS				11.7174%	\$4.98	
	SUBTOTAL1					\$47.49	
	(CF) FINANCIAMIENTO				1.1039%	\$0.52	
	SUBTOTAL2					\$48.01	
	(CU) UTILIDAD				6.0000%	\$2.88	
	SUBTOTAL3					\$50.90	
	CARGOS ADICIONALES						
	(CA) Cargos Adicionales x SUBTOTAL3				0.702900%	\$0.36	
	PRECIO UNITARIO (CD+ CIO+CIC+CF+CU+CA)					\$51.25	
	(* CINCUENTA Y UN PESOS 25/100 M.N. *)						



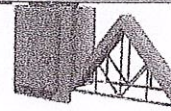
DIRECCION DE OBRAS PUBLICAS

[Handwritten signature]

[Handwritten signature]

PROYECTOS Y CONSTRUCCIONES

Cliente: H. AYUNTAMIENTO DE ZAPOTLAN EL GRANDE JALISCO



Concurso No. LICITACIÓN

Obra: CONSTRUCCION DE CUARTO ADICIONAL Y/O MEJORAMIENTO DE VIVIENDA EN CABECERA MUNICIPAL DE ZAPOTLÁN EL GRANDE, JALISCO.

Duración: 70 días naturales

Fecha: 09/10/2018

Inicio Obra: 07/10/2018

Fin Obra: 15/12/2018

DOCUMENTO

ART. 45 A.1 RLOPySRM

Lugar: DOMICILIOS VARIOS, ZAPOTLAN EL GRANDE, JALISCO

ANALISIS DE PRECIOS UNITARIOS

Código	Concepto	Unidad	P. Unitario	Op.	Cantidad	Importe	%
Análisis: CFC-007		M2					
BOVEDA DE LADRILLO LAMA DE CUÑA ACABADO COMÚN, ASENTADA CON MORTERO CEMENTO-CAL-ARENA DE RÍO, PRÒP. 1:4:10, INCLUYE ACARREO ELEVACIÓN DE MATERIALES, ESCALERAS, ANDAMIOS, HERRAMIENTA Y MANO DE OBRA.							
MATERIALES							
389-M8A-0138	LADRILLO DE BOVEDA DE BARRO ROJO RECOCIDO DE 10X6X28 CMS.	PZA	\$2.20	*	96.000000	\$211.20	57.13%
SUBTOTAL: MATERIALES						\$211.20	57.13%
MANO DE OBRA							
1A1P	CUADRILLA No 5 (1 ALBAÑIL+1 PEON)	JOR	\$1094.67	/	10.000000	\$109.47	29.61%
SUBTOTAL: MANO DE OBRA						\$109.47	29.61%
EQUIPO Y HERRAMIENTA							
%MO1	HERRAMIENTA MENOR	%	\$109.47	*	0.030000	\$3.28	0.89%
SUBTOTAL: EQUIPO Y HERRAMIENTA						\$3.28	0.89%
BASICOS							
306-ALB-02-29	MORTERO CEMENTO-CAL-ARENA, PROP. 1:4:10	M3	\$1558.90	*	0.026500	\$41.31	11.18%
310-ALB-03-28	LECHADA DE CEMENTO GRIS-AGUA	M3	\$3,262.12	*	0.001350	\$4.40	1.19%
SUBTOTAL: BASICOS						\$45.71	12.37%
(CD) COSTO DIRECTO						\$369.67	100.00%
(CI) INDIRECTOS						11.7174%	\$43.32
SUBTOTAL1						\$412.98	
(CF) FINANCIAMIENTO						1.1039%	\$4.56
SUBTOTAL2						\$417.54	
(CU) UTILIDAD						6.0000%	\$25.05
SUBTOTAL3						\$442.59	
CARGOS ADICIONALES							
(CA) Cargos Adicionales x SUBTOTAL3						0.702900%	\$3.11
PRECIO UNITARIO (CD+ CIO+CIC+CF+CU+CA)						\$445.70	
(* CUATROCIENTOS CUARENTA Y CINCO PESOS 70/100 M.N. *)							

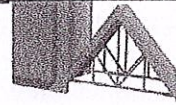


DIRECCION DE OBRAS PUBLICAS

[Handwritten signature]

[Handwritten signature]

PROYECTOS Y CONSTRUCCIONES



Cliente: H. AYUNTAMIENTO DE ZAPOTLAN EL GRANDE JALISCO

Concurso No. LICITACIÓN

Obra: CONSTRUCCION DE CUARTO ADICIONAL Y/O MEJORAMIENTO DE VIVIENDA EN CABECERA MUNICIPAL DE ZAPOTLÁN EL GRANDE, JALISCO.

Duración: 70 días naturales

Fecha: 09/10/2018

Inicio Obra: 07/10/2018

Fin Obra: 15/12/2018

DOCUMENTO

ART. 45 A.1 RLOPySRM

Lugar: DOMICILIOS VARIOS, ZAPOTLAN EL GRANDE, JALISCO

ANÁLISIS DE BÁSICOS

Código	Concepto	Unidad	P. Unitario	Op.	Cantidad	Importe	%
Análisis:	1:5		M3				
LECHADA DE CEMENTO GRIS - AGUA							
MATERIALES							
302-CEM-0102	CEMENTO (GRIS) PORTLAND TIPO II PUZOLANICO, TONELADA	TON	\$2,827.59	*	1.150000	\$3251.73	99.68%
358-AGU-0101	AGUA DE TOMA	M3	\$26.99	*	0.385000	\$10.39	0.32%
SUBTOTAL:	MATERIALES					\$3262.12	100.00%
	Costo Directo:					\$3262.12	100.00%



DIRECCION DE OBRAS PUBLICAS



PROYECTOS Y CONSTRUCCIONES



Cliente: H. AYUNTAMIENTO DE ZAPOTLAN EL GRANDE JALISCO

Concurso No. LICITACIÓN

Obra: CONSTRUCCION DE CUARTO ADICIONAL Y/O MEJORAMIENTO DE VIVIENDA EN CABECERA MUNICIPAL DE ZAPOTLÁN EL GRANDE, JALISCO.

Duración: 70 días naturales

Fecha: 09/10/2018

Inicio Obra: 07/10/2018

Fin Obra: 15/12/2018

DOCUMENTO

ART. 45 A.1 RLOPySRM

Lugar: DOMICILIOS VARIOS, ZAPOTLAN EL GRANDE, JALISCO

ANALISIS DE PRECIOS UNITARIOS

Código	Concepto	Unidad	P. Unitario	Op.	Cantidad	Importe	%
Análisis: CFC-008		M2					
SUMINISTRO Y APLICACIÓN DE PINTURA VINILICA EN MUROS , MARCA BEREL, LINEA KALOS, INCLUYE; PREPARACION DE LA SUPERFICIE, APLICACION A DOS MANOS, ANDAMIOS, ESCALERAS, HERRAMIENTA, EQUIPO Y MANO DE OBRA.							
MATERIALES							
380-PIN-0133	PINTURA VINILICA BEREL (KALOS)	LT	\$68.35	*	0.285000	\$19.48	45.82%
384-PIN-0134	SELLADOR VINILICO	LT	\$49.86	*	0.085000	\$4.24	9.97%
SUBTOTAL: MATERIALES						\$23.72	55.79%
MANO DE OBRA							
1A1P	CUADRILLA No 6 (1 PINTOR+1 PEON)	JOR	\$1094.67	/	60.000000	\$18.24	42.92%
SUBTOTAL: MANO DE OBRA						\$18.24	42.92%
EQUIPO Y HERRAMIENTA							
%MO1	HERRAMIENTA MENOR	%	\$18.24	*	0.030000	\$0.55	1.29%
SUBTOTAL: EQUIPO Y HERRAMIENTA						\$0.55	1.29%
BASICOS							
SUBTOTAL: BASICOS						\$0.00	0.00%
(CD) COSTO DIRECTO						\$42.51	100.00%
(CI) INDIRECTOS						11.7174%	\$4.98
SUBTOTAL1						\$47.49	
(CF) FINANCIAMIENTO						1.1039%	\$0.52
SUBTOTAL2						\$48.01	
(CU) UTILIDAD						6.0000%	\$2.88
SUBTOTAL3						\$50.90	
CARGOS ADICIONALES							
(CA) Cargos Adicionales x SUBTOTAL3						0.702900%	\$0.36
PRECIO UNITARIO (CD+ CIO+CIC+CF+CU+CA)						\$51.26	
(* CINCUENTA Y UN PESOS 25/100 M.N. *)							

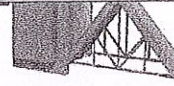


DIRECCION DE OBRAS PUBLICAS

[Handwritten signature]

[Handwritten signature]

PROYECTOS Y CONSTRUCCIONES



Cliente: H. AYUNTAMIENTO DE ZAPOTLAN EL GRANDE JALISCO

Concurso No. LICITACIÓN

Obra: CONSTRUCCION DE CUARTO ADICIONAL Y/O MEJORAMIENTO DE VIVIENDA EN CABECERA MUNICIPAL DE ZAPOTLÁN EL GRANDE, JALISCO.

Duración: 70 días naturales

Fecha: 09/10/2018

Inicio Obra: 07/10/2018

Fin Obra: 15/12/2018

DOCUMENTO

ART. 45 A.1 RLOPySRM

Lugar: DOMICILIOS VARIOS, ZAPOTLAN EL GRANDE, JALISCO

ANALISIS DE PRECIOS UNITARIOS

Código	Concepto	Unidad	P. Unitario	Op.	Cantidad	Importe	%
Análisis:	CFC-009		KG				
SUMINISTRO ELEVACIÓN Y SOLDADO DE VIGAS DE ACERO, EN CUBIERTA DE BOVEDA, CUARTOS, INCLUYE; ANDAMIOS, CORTES, AJUSTES, DESPATINES, DESPERDICIOS, HERRAMIENTA, EQUIPO DE SOLDAR Y MANO DE OBRA.							
MATERIALES							
396-VIG-0103	VIGA DE ACERO DE 4" A 5"	KG	\$19.85	*	1.050000	\$20.84	47.11%
315-SOL-0112	SOLDADURA ELECTRODO 7018	KG	\$46.40	*	0.026500	\$1.23	2.78%
305-VAR-099	VARILLA CORRUGADA DE 3/8"	KG	\$19.60	*	0.085000	\$1.67	3.77%
SUBTOTAL:	MATERIALES					\$23.74	53.66%
MANO DE OBRA							
1A1P	CUADRILLA (1 OFICIAL INSTALADOR +1 AYUD. ESP.)	JOR	\$1094.67	/	55.000000	\$19.90	44.99%
SUBTOTAL:	MANO DE OBRA					\$19.90	44.99%
EQUIPO Y HERRAMIENTA							
%MO1	HERRAMIENTA MENOR	%	\$19.90	*	0.030000	\$0.60	1.35%
SUBTOTAL:	EQUIPO Y HERRAMIENTA					\$0.60	1.35%
BASICOS							
SUBTOTAL:	BASICOS					\$0.00	
(CD) COSTO DIRECTO							
	(CI) INDIRECTOS				11.7174%	\$5.18	
SUBTOTAL1							
	(CF) FINANCIAMIENTO				1.1039%	\$0.55	
SUBTOTAL2							
	(CU) UTILIDAD				6.0000%	\$3.00	
SUBTOTAL3							
CARGOS ADICIONALES							
	(CA) Cargos Adicionales x SUBTOTAL3				0.702900%	\$0.37	
PRECIO UNITARIO (CD+ CIO+CIC+CF+CU+CA)							
(* CINCUENTA Y TRES PESOS 34/100 M.N. *)							



DIRECCION DE OBRAS PUBLICAS

PROYECTOS Y CONSTRUCCIONES



Cliente: H. AYUNTAMIENTO DE ZAPOTLAN EL GRANDE JALISCO

Concurso No. LICITACIÓN

Duración: 70 días naturales

Obra: CONSTRUCCION DE CUARTO ADICIONAL Y/O MEJORAMIENTO DE VIVIENDA EN CABECERA MUNICIPAL DE ZAPOTLÁN EL GRANDE, JALISCO.

Fecha: 09/10/2018

Inicio Obra: 07/10/2018

Fin Obra: 15/12/2018

DOCUMENTO

ART. 45 A.1 RLOPySRM

Lugar: DOMICILIOS VARIOS, ZAPOTLAN EL GRANDE, JALISCO

ANALISIS DE PRECIOS UNITARIOS

Código	Concepto	Unidad	P. Unitario	Op.	Cantidad	Importe	%
--------	----------	--------	-------------	-----	----------	---------	---

Análisis: CFC-010

M2

FIRME DE HORMIGON DE JAL-CAL-ARENEA DE RIO, DE 12 CMS. DE ESPESOR, EN AZOTEA, INCLUYE; ANDAMIOS, ESCALERAS, HERRAMIENTA, EQUIPO Y MANO DE OBRA.

MATERIALES

SUBTOTAL: MATERIALES \$0.00 **0.00%**

MANO DE OBRA

1A1P	CUADRILLA No 5 (1 ALBAÑIL+1 PEON)	JOR	\$1094.67	/	16.000000	\$68.42	42.32%
------	-----------------------------------	-----	-----------	---	-----------	---------	--------

SUBTOTAL: MANO DE OBRA \$68.42 **42.32%**

EQUIPO Y HERRAMIENTA

%MO1	HERRAMIENTA MENOR	%	\$68.42	*	0.030000	\$2.05	1.27%
------	-------------------	---	---------	---	----------	--------	-------

SUBTOTAL: EQUIPO Y HERRAMIENTA \$2.05 **1.27%**

BASICOS

309-ALB-03-24	HORMIGON DE JAL-CAL- ARENA DE RIO	M3	\$633.17	*	0.126000	\$79.78	49.35%
---------------	-----------------------------------	----	----------	---	----------	---------	--------

310-ALB-03-28	LECHADA DE CEMENTO GRIS-AGUA	M3	\$3,262.12	*	0.003500	\$11.42	7.06%
---------------	------------------------------	----	------------	---	----------	---------	-------

SUBTOTAL: BASICOS \$91.20 **56.41%**

(CD) COSTO DIRECTO \$161.67 **100.00%**

(CI) INDIRECTOS 11.7174% \$18.94

SUBTOTAL1 \$180.61

(CF) FINANCIAMIENTO 1.1039% \$1.99

SUBTOTAL2 \$182.60

(CU) UTILIDAD 6.0000% \$10.96

SUBTOTAL3 \$193.56

CARGOS ADICIONALES

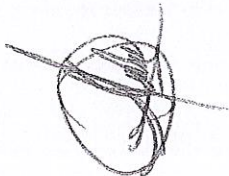
(CA) Cargos Adicionales x SUBTOTAL3

PRECIO UNITARIO (CD+ CIO+CIC+CF+CU+CA)

(* CIENTO NOVENTA Y CUATRO PESOS 92/100 M.N. *)



0.702900% \$1.36



PROYECTOS Y CONSTRUCCIONES



Cliente: H. AYUNTAMIENTO DE ZAPOTLAN EL GRANDE JALISCO

Concurso No. LICITACIÓN

Obra: CONSTRUCCION DE CUARTO ADICIONAL Y/O MEJORAMIENTO DE VIVIENDA EN CABECERA MUNICIPAL DE ZAPOTLÁN EL GRANDE, JALISCO.

Duración: 70 días naturales

Fecha: 09/10/2018

Inicio Obra: 07/10/2018

Fin Obra: 15/12/2018

DOCUMENTO

ART. 45 A.1 RLOPySRM

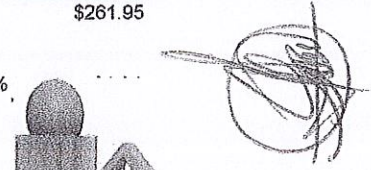
Lugar: DOMICILIOS VARIOS, ZAPOTLAN EL GRANDE, JALISCO

ANALISIS DE PRECIOS UNITARIOS

Código	Concepto	Unidad	P. Unitario	Op.	Cantidad	Importe	%
Análisis:	CFC-011			M2			
ENLADRILLADO DE AZOTEA CON LADRILLO ROJO RECOCIDO DE 17 X 17 CMS., ASENTADO CON MORTERO CEMENTO-CAL-ARENA DE RÍO, PROP. 1:4:10, TERMINADO CON LECHADA CEMENTO-AGUA, INCLUYE; HERRAMIENTA Y MANO DE OBRA.							
MATERIALES							
389-M8A-0134	LADRILLO DE AZOTEA DE 17 X 17 CMS.	PZA	\$2.30	*	34.000000	\$78.20	35.74%
SUBTOTAL: MATERIALES						\$78.20	35.74%
MANO DE OBRA							
1A1P	CUADRILLA No 5 (1 ALBAÑIL+1 PEON)	JOR	\$1094.67	/	11.000000	\$99.52	45.48%
SUBTOTAL: MANO DE OBRA						\$99.52	45.48%
EQUIPO Y HERRAMIENTA							
%MO1	HERRAMIENTA MENOR	%	\$99.52	*	0.030000	\$2.99	1.36%
SUBTOTAL: EQUIPO Y HERRAMIENTA						\$2.99	1.36%
BASICOS							
306-ALB-02-29	MORTERO CEMENTO-CAL-ARENA, PROP. 1:4:10	M3	\$1558.90	*	0.021400	\$33.36	15.25%
310-ALB-03-28	LECHADA DE CEMENTO GRIS-AGUA	M3	\$3,282.12	*	0.001450	\$4.73	2.16%
SUBTOTAL: BASICOS						\$38.09	17.41%
(CD) COSTO DIRECTO						\$218.79	100.00%
(CI) INDIRECTOS						11.7174%	\$25.64
SUBTOTAL1						\$244.43	
(CF) FINANCIAMIENTO						1.1039%	\$2.70
SUBTOTAL2						\$247.13	
(CU) UTILIDAD						6.0000%	\$14.83
SUBTOTAL3						\$261.95	
CARGOS ADICIONALES							
(CA) Cargos Adicionales x SUBTOTAL3						0.702900%	
PRECIO UNITARIO (CD+ CIO+CIC+CF+CU+CA)							
(* DOSCIENTOS SESENTA Y TRES PESOS 80/100 M.N. *)							



DIRECCION DE OBRAS PUBLICAS



PROYECTOS Y CONSTRUCCIONES

Cliente: H. AYUNTAMIENTO DE ZAPOTLAN EL GRANDE JALISCO

Concurso No. LICITACIÓN

Obra: CONSTRUCCION DE CUARTO ADICIONAL Y/O MEJORAMIENTO DE VIVIENDA EN CABECERA MUNICIPAL DE ZAPOTLÁN EL GRANDE, JALISCO.

Duración: 70 días naturales

Fecha: 09/10/2018

Inicio Obra: 07/10/2018

Fin Obra: 15/12/2018

DOCUMENTO

ART. 45 A.1 RLOPySRM

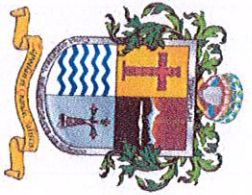
Lugar: DOMICILIOS VARIOS, ZAPOTLAN EL GRANDE, JALISCO

ANALISIS DE PRECIOS UNITARIOS

Código	Concepto	Unidad	P. Unitario	Op.	Cantidad	Importe	%
Análisis: CFC-012		M2					
PRETEL DE AZOTEA DE 40 CMS. DE ALTURA A BASE DE MURO DE LADRILLO LAMA DE 14 CMS. DE ESPESOR, ASENTADO CON MORTERO CEMENTO-CAL-ARENA DE RÍO, PROP. 1:4:10, INCLUYE; APLANADO, BOQUILLA, HERRAMIENTA Y MANO DE OBRA.							
MATERIALES							
389-M8A-0134	LADRILLO DE BARRO ROJO DE 14 X 28 CMS.	PZA	\$3.60	*	15.000000	\$54.00	20.73%
	CEMENTO GRIS	TON	\$2,827.59	*	0.002000	\$5.66	2.17%
SUBTOTAL: MATERIALES						\$59.66	22.90%
MANO DE OBRA							
1A1P	CUADRILLA No 5 (1 ALBAÑIL+1 PEON)	JOR	\$1094.67	/	9.000000	\$121.63	46.68%
SUBTOTAL: MANO DE OBRA						\$121.63	46.68%
EQUIPO Y HERRAMIENTA							
%MO1	HERRAMIENTA MENOR	%	\$121.63	*	0.030000	\$3.65	1.40%
SUBTOTAL: EQUIPO Y HERRAMIENTA						\$3.65	1.40%
BASICOS							
306-ALB-02-29	MORTERO CEMENTO-CAL-ARENA, PROP. 1:4:10	M3	\$1558.90	*	0.048500	\$75.61	29.02%
SUBTOTAL: BASICOS						\$75.61	29.02%
(CD) COSTO DIRECTO						\$260.54	100.00%
(CI) INDIRECTOS						11.7174%	\$30.53
SUBTOTAL1						\$291.07	
(CF) FINANCIAMIENTO						1.1039%	\$3.21
SUBTOTAL2						\$294.28	
(CU) UTILIDAD						6.0000%	\$17.66
SUBTOTAL3						\$311.94	
CARGOS ADICIONALES							
(CA) Cargos Adicionales x SUBTOTAL3						0.702900%	\$2.19
PRECIO UNITARIO (CD+ CIO+CIC+CF+CU+CA)						\$314.13	
(* TRESCIENTOS CATORCE PESOS 13/100 M.N. *)							



DIRECCION DE OBRAS PUBLICAS



H. AYUNTAMIENTO DE ZAPOTLAN EL GRANDE JALISCO

DIRECCION GENERAL DE OBRAS PUBLICAS Y DESARROLLO URBANO

CUERPO DE LA ESTIMACION

OBRA:	CONSTRUCCION DE CUARTO ADICIONAL V/O MEJORAMIENTO DE VIVIENDA EN CABECERA MUNICIPAL DE ZAPOTLAN EL GRANDE, JALISCO
UBICACION:	MUNICIPIO DE ZAPOTLAN EL GRANDE
CONTRATISTA:	ING. ARQ. VICTOR MANUEL MORENO LEAL
No. CONTRATO:	DDP/FAIS33/2018-02
ESTIMACION:	No. 3
FECHA:	15 DE DICIEMBRE DE 2018
PERIODO:	27 DE NOVIEMBRE AL 15 DE DICIEMBRE DE 2018
ELABORO:	ING. ARQ. VICTOR MANUEL MORENO LEAL
No. OBRA:	DDP/FAIS33/2018-02

CODIGO	CONCEPTO	UNIDAD	PU	PTO. BASE	VOLUMENES		ESTIMACION ANTERIOR	ESTIMACION ACTUAL	SALDO	IMPORTE		
					ESTA	ANTERIOR				ESTA ESTIMACION	ACUMULADO ANTERIOR	ACUMULADO ACTUAL
LIH-008	LIMPIEZA Y DESHERBES DE TERRENO A MANO INCLUYE: RETIRO DEL PRODUCTO PARA SU CORRECTA EJECUCION.	M2	\$11.25	636.00	180.31	270.12	450.43	185.57	\$2,028.49	\$3,038.85	\$5,067.34	\$2,087.66
TRA-657	TRAZO Y NIVELACION DE TERRENO SENSIBILIZANTE PLANO ESTABILIZADO INCLUYE: PERSONAL TECNICO CALIFICADO, ESTACAS, LOCALIZACION DE ENTRE EJES, MATERIALES PARA SEÑALAMIENTO, EQUIPO, HERRAMIENTA Y MANO DE OBRA.	M2	\$9.43	636.00	559.290	270.12	829.41	-193.41	\$5,274.10	\$2,547.23	\$7,821.34	-\$1,823.86
PI-068.1	PILO DE CONCRETO FC= A 150 KGCM. DE 8 CMS DE ESPESOR ACABADO PULIDO, REFORZADO CON MALLA-LAC 6X6-66. INCLUYE: MATERIALES Y MANO DE OBRA.	M2	\$349.36	636.00	221.84	270.12	491.96	144.04	\$77,502.02	\$94,369.12	\$171,871.15	\$50,521.81
BAJ-145	SUMINISTRO Y COLOCACION DE BALANTE DE P.V.C. DE 4" DE DIAM. TIPO VINTEX 12/12 Y TIPO MULTEX 12/12 INCLUYE: MATERIALES MANO DE OBRA HERRAMIENTA, EQUIPO Y TODO LO QUE SEA NECESARIO PARA SU CORRECTA EJECUCION.	M	\$134.90	159.00	78.00	69.00	147.00	12.00	\$10,522.20	\$9,308.10	\$19,830.30	\$1,618.80
NOVA.1	ANCLAJE DE 3 VARILLAS DE ACERO CORROSIVO DE 3/8" DE 3 MTS. DE LONGITUD PARA CASTILLOS INCLUYE: HAZER ESCUADRA, PLUMEO Y HERRAMIENTA, EQUIPO Y TODO LO QUE SEA NECESARIO PARA SU CORRECTA EJECUCION.	M2	\$477.45	1,924.96	492.95	799.22	1,292.17	632.79	\$235,358.98	\$381,587.59	\$616,946.57	\$302,125.59
ANC-001	COLADO DE CASTILLO DE CONCRETO (f=150 KGCM) AHOGADO EN MURO HERRAMIENTA, EQUIPO Y TODO LO QUE SEA NECESARIO PARA SU CORRECTA EJECUCION.	PZA	\$142.73	159.00	57.00	86.00	143.00	16.00	\$8,135.61	\$12,274.78	\$20,410.39	\$2,283.68
COL-001	SUMINISTRO Y CONSTRUCCION DE NOGADA, MARCA NOVACERAMIC, CON COLADO DE CONCRETO (f=150 KGCM) REFORZADO CON ARMEX REFORZADO TIPO 12-12.3 CON UNA SECCION INTERIOR DE CONCRETO DE (11.08 X 8.1) CMS. Y UNA SECCION TERMINADA DE (11.5 X 15) CMS. INCLUYE: MATERIALES, MANO DE OBRA, HERRAMIENTA, EQUIPO Y TODO LO QUE SEA NECESARIO PARA SU CORRECTA EJECUCION.	M	\$29.67	2,862.00	748.00	1,227.40	1,975.40	886.60	\$22,193.16	\$36,416.96	\$58,610.12	\$26,305.42
NOVA.2	SUMINISTRO Y CONSTRUCCION DE NOGADA, MARCA NOVACERAMIC, CON COLADO DE CONCRETO (f=150 KGCM) REFORZADO CON ARMEX REFORZADO TIPO 12-12.3 CON UNA SECCION INTERIOR DE CONCRETO DE (11.08 X 8.1) CMS. Y UNA SECCION TERMINADA DE (11.5 X 15) CMS. INCLUYE: MATERIALES, MANO DE OBRA, HERRAMIENTA, EQUIPO Y TODO LO QUE SEA NECESARIO PARA SU CORRECTA EJECUCION.	M	\$249.56	904.18	226.32	348.10	574.42	329.76	\$55,480.42	\$86,871.84	\$143,352.26	\$82,294.91
				TOTAL (HOJA 1)-				\$417,494.98				

CONTRATISTA

 ING. ARQ. VICTOR MANUEL MORENO LEAL

FRANCS
 SUPERVISION Y CONTROL DE OBRAS

 ING. JOSE DAVID DAMIAN RIOS

REVISO
 DIRECTOR DE OBRAS PUBLICAS

 ING. JESUS EUGENIO CAMPOS ESCOBAR

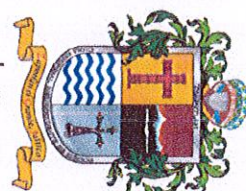


DIRECCION DE OBRAS PUBLICAS

DIRECCION DE GESTION DE PROGRAMAS COPLADEMUN Y VINCULACION CON DELEGACIONES

20 DIC 2018

RECIBIDO



H. AYUNTAMIENTO DE ZAPOTLAN EL GRANDE JALISCO

DIRECCIÓN GENERAL DE OBRAS PÚBLICAS Y DESARROLLO URBANO

CUERPO DE LA ESTIMACION

OBRA:	CONSTRUCCIÓN DE CUARTO ADICIONAL, VÍO MEJORAMIENTO DE VIVIENDA EN CABECERA MUNICIPAL DE ZAPOTLÁN EL GRANDE, JALISCO	MUNICIPIO DE ZAPOTLÁN EL GRANDE	No. 3	15 DE DICIEMBRE DE 2018
UBICACIÓN:				
CONTRATISTA:	ING. ARO. VICTOR MANUEL MORENO LEAL			PERIODO: 27 DE NOVIEMBRE AL 15 DE DICIEMBRE DE 2018
No. CONTRATO:	DDP/FAISS3/2018-02/024			ELABORÓ: ING. ARO. VICTOR MANUEL MORENO LEAL
				DDP/FAISS3/2018-02/024

CODIGO	CONCEPTO	UNIDAD	PIU	PTO. BASE	ESTA ESTIMACION	VOLUMENES			IMPORTE			
						ACUMULADO ANTERIOR	ACUMULADO ACTUAL	SALDO	ESTA ESTIMACION	ACUMULADO ANTERIOR	ACUMULADO ACTUAL	SALDO
NOVA 3	SUMINISTRO Y CONSTRUCCION DE GUIBERTA A BASE NOVATOSA CON DIMENSIONES DE (80 X 24 X 9) CMS. MARCA NOVACERAMIC. INCLUYE CIMERA Y DESCIMBRA DE MADERA DE PINO DE 2DA. NERVAJOURAS DE (10X9) CMS. DE CONCRETO (f=200 KG/CM2, CAPA DE COMPRESION DE CONCRETO DE 1.4. MISMA CALIDAD DE 3 CMS. DE ESPESOR. REFORZADA CON MALLA PLAC 8X6-10/10 INCLUYE MATERIALES MANO DE OBRA, HERRAMIENTA EQUIPO Y TODO LO QUE SEA NECESARIO PARA SU CORRECTA EJECUCION.	M2	\$ 1,111.56	696.00	180.31	270.12	450.43	185.57	\$200,625.38	\$300,254.59	\$500,679.97	\$206,272.19
TEM-079	TENDIDO DE ZAVALETA O CHAFAN CON PEDREGA DE LADRILLO ASENTADO Y JUNTEADO CON MORTERO CALHIDA-ARENA-CEMENTO PROP. 1:3	M	\$ 74.07	742.00	414.28	296.48	710.76	31.24	\$30,685.72	\$21,960.27	\$52,645.99	\$2,313.95
INS-276	INSTALACION ELECTRICA TIPO RESIDENCIAL (NO INCLUYE LAMPARAS NI EQUIPO ESPECIAL).	SAL	\$ 586.20	53.00	28.00	23.00	51.00	2.00	\$16,413.60	\$13,482.60	\$29,896.20	\$1,172.40
INS-276.2	INSTALACION ELECTRICA TIPO RESIDENCIAL (NO INCLUYE LAMPARAS NI CONTRACTO SENCILLO)	SAL	\$ 478.64	53.00	15.00	23.00	38.00	15.00	\$7,179.60	\$11,008.72	\$18,188.32	\$7,179.60
VENT-01	INSTALACION DE VENTANA DE 1.32 X 1.18 MTS. CON UN MODULO FIJO Y UNO CORREDEJO, CON MARCO DE ALUMINIO Y CRISTAL DE 6 MM. INCLUYE MATERIALES HERRAMIENTA Y MANO DE OBRA	PZA	\$ 1,637.88	53.00	0.00	23.00	23.00	30.00	\$0.00	\$37,436.64	\$37,436.64	\$48,830.40
PUET-01	INSTALACION DE PUERTA DE 0.90 X 2.20 MTS. DE TAMBOUR CON WELMUNA INCLUYE MATERIALES HERRAMIENTA Y MANO DE OBRA	PZA	\$ 1,085.12	53.00	0.00	23.00	23.00	30.00	\$0.00	\$24,957.76	\$24,957.76	\$32,553.60
LIM-158	LIMPIEZA FINAL (GENERAL) DE OBRA	M2	\$ 22.29	636.00	180.31	270.12	450.43	185.57	\$4,019.11	\$6,020.97	\$10,040.08	\$4,136.36
PRECIOS EXTRAORDINARIOS												
CF-C-01	DALA DE DESPLANTE Y CORONACION DE 15 X 20 CMS DE SECCION, CON ARMEX 12-12-4, CONCRETO f= 200 kg/cm2 INCLUYE: CIMERA, COLDADO Y DESCIMBRADO, HERRAMIENTA Y MANO DE OBRA	M	\$ 244.33	0.00	302.03	0.00	302.03	-302.03	\$73,794.99	\$0.00	\$73,794.99	-\$73,794.99
CF-C-02	CASTILLO DE 15 X 20 CMS. DE SECCION, CON ARMEX 12-12-4, CONCRETO f= 200 kg/cm2 INCLUYE: CIMERA, COLDADO Y DESCIMBRADO, HERRAMIENTA Y MANO DE OBRA	M	\$ 244.33	0.00	106.41	0.00	106.41	-106.41	\$25,999.16	\$0.00	\$25,999.16	-\$25,999.16
CF-C-03	MURO DE LADRILLO DE BARRO ROJO RECOCIDO HECHO A MANO DE 10X14X23 CMS. DE LISTON, ASBAYADO CON MORTERO CEMENTO-CAL-ARENA DE RIO PROP 1:4:10, DE 0.00 A 3.00 MTS. DE ALTURA, TERMINADO COMUN, INCLUYE ANDAMIOS, HERRAMIENTA Y MANO DE OBRA	M2	\$ 348.69	0.00	67.40	0.00	67.40	-67.40	\$23,501.71	\$0.00	\$23,501.71	-\$23,501.71
TOTAL (NOVA 2)									\$382,019.26			

CONTRATISTA

ING. ARO. VICTOR MANUEL MORENO LEAL

SUPERVISION

ING. JOSE DAVID DANIAN RIOS

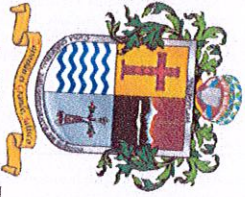


REVISO

DIRECCION DE OBRAS PUBLICAS

ING. JESUS EUGENIO CAMPOS ESCOBAR

DIRECCION DE OBRAS PUBLICAS



H. AYUNTAMIENTO DE ZAPOTLAN EL GRANDE JALISCO

DIRECCIÓN GENERAL DE OBRAS PÚBLICAS Y DESARROLLO URBANO

CUERPO DE LA ESTIMACION

OBRAS:	CONSTRUCCION DE CUARTO ADICIONAL Y/O MEJORAMIENTO DE VIVIENDA EN CABEGERA MUNICIPAL DE ZAPOTLAN EL GRANDE, JALISCO
UBICACION:	MUNICIPIO DE ZAPOTLAN EL GRANDE
CONTRATISTA:	ING. ARQ. VICTOR MANUEL MORENO LEAL
HOJA:	3 DE 3
No. CONTRATO:	DOP/FAIS33/2018-02/024
FECHA:	No. 3 15 DE DICIEMBRE DE 2018
PERIODO:	27 DE NOVIEMBRE AL 15 DE DICIEMBRE DE 2018
ELABORO:	ING. ARQ. VICTOR MANUEL MORENO LEAL
No. OBRA:	DOP/FAIS33/2018-02/024

CODIGO	CONCEPTO	UNIDAD	P.U.	PTO. BASE	VOLUMENES			IMPORTE				
					ESTA ESTIMACION	ACUMULADO ANTERIOR	ACUMULADO ACTUAL	ESTA ESTIMACION	ACUMULADO ANTERIOR	ACUMULADO ACTUAL	SALDO	
CFC-04	ASENTADO EN MURO Y/O BOVEDA DE 25 CMS. DE ESPESOR CON MORTERO CEMENTO-CAL-ARENA DE RIO PROP. 1:4:10, A HILO Y PLOMO, ACABADO MANO DE OBRA	M2	\$ 191.97	0.00	159.71780	0.00	159.72	-159.72	\$30,661.03	\$0.00	\$30,661.03	-\$30,661.03
CFC-05	PLANTA ALTA, INCLUYE: ANDAMIOS, ESCALERAS, HERRAMIENTA, EQUIPO Y OBRERA	M2	\$ 169.45	0.00	0.00	0.00	0.00	0.00	\$0.00	\$0.00	\$0.00	\$0.00
CFC-07	MORTERO CEMENTO-CAL-ARENA DE RIO PROP. 1:4:10, INCLUYE ACABADO OBRERA	M2	\$ 445.70	0.00	345.25	0.00	345.25	-345.25	\$153,877.93	\$0.00	\$153,877.93	-\$153,877.93
CFC-09	SUMINISTRO ELABORACION Y SOLDADURA DE VIGAS DE ACERO EN CUBIERTA DE BOVEDA, CUARTOS INCLUYE: ANDAMIOS, CORTES, ALIATE, DESPAINES, DESPERDICIOS HERRAMIENTA, EQUIPO DE SOLDAR Y MANO DE OBRA	KG	\$ 53.34	0.00	4749.121827	0.00	4749.12	-4749.12	\$253,318.16	\$0.00	\$253,318.16	-\$253,318.16
CFC-10	AZOTEA INCLUYE: ANDAMIOS, ESCALERAS, HERRAMIENTA, EQUIPO Y MANO DE OBRA	M2	\$ 194.92	0.00	299.48	0.00	299.48	-299.48	\$58,374.64	\$0.00	\$58,374.64	-\$58,374.64
CFC-11	ENLADRILLADO DE AZOTEA CON LADRILLO ROJO RECOCIDO DE 17 X 17 CMS. TERMINADO CON MORTERO CEMENTO-CAL-ARENA DE RIO PROP. 1:4:10, OBRERA	M2	\$ 263.80	0.00	271.28	0.00	271.28	-271.28	\$71,563.66	\$0.00	\$71,563.66	-\$71,563.66
CFC-12	PRELIT DE AZOTEA DE 40 CMS DE ALTURA BASE DE MURO DE LADRILLO LAMA DE PROP. 1:4:10 INCLUYE: APLANADO CON MORTERO CEMENTO-CAL-ARENA DE RIO, OBRERA	M	\$ 263.80	0.00	237.660	0.00	237.66	-237.66	\$62,694.71	\$0.00	\$62,694.71	-\$62,694.71
CFC-13	LOSA DE PAVIMENTACION DE 3" DE ESPESOR, INCLUYE: HERRAMIENTA Y MANO DE OBRA, POLIN MEDIAN, SUJETADA CON VARILLA DE 3/8" Y ALIATE RECOCIDO Y CAYA DE CEMBRERA COALADO DESMORBADO, HERRAMIENTA Y MANO DE OBRA	M	\$ 735.37	0.00	12.72000	0.00	12.72	-12.72	\$9,353.91	\$0.00	\$9,353.91	-\$9,353.91
CFC-01	EXCAVACION DE CEPAL, COLOCACION DE CASTILLO CIMBRADO Y COLADO	M	\$ 566.58	0.00	8.00000	0.00	8.00	-8.00	\$4,532.64	\$0.00	\$4,532.64	-\$4,532.64
							TOTAL (HOJA 3)		\$644,376.67		\$4,532.64	-\$4,532.64
							GRAN TOTAL		\$1,443,890.91			

CONTRATISTA

ING. ARQ. VICTOR MANUEL MORENO LEAL

SUPERVISOR

ING. JOSE DAVID DALAYAN ROJO

DIRECCION DE OBRAS PUBLICAS

ARQ. JESUS EUGENIO CAMPOS ESCOBAR



DIRECCION DE OBRAS PUBLICAS

**OBRA: CONSTRUCCIÓN DE CUARTOS Y/O MEJORAMIENTO DE VIVIENDA EN CABECERA MPAL.
CONCEPTOS**

No.	DOMICILIOS	LIMPIEZA Y DESHIERBE		TRAZO Y NIVELACION		LOSA DE PANEL W DE 3		ZAPATA		PISO DE CONCRETO		DALA DE CORONA Y DESPLANTE 15 X 20		CASTILLO DE 15 X 20		MURO DE LADRILLO DE 14		SUMINISTRO ELEVACION Y SOLDADO DE VIGAS DE ACERO		BOVEDA DE LADRILLO LAMADE CUÑA ACABADO COMUN		ZAVALE	
		CANT.	UNIDAD	CANT.	UNIDAD	CANT.	UNIDAD	CANT.	UNIDAD	CANT.	UNIDAD	CANT.	UNIDAD	CANT.	UNIDAD	CANT.	UNIDAD	CANT.	UNIDAD	CANT.	UNIDAD		CANT.
1	TEQUILA No.3	0.00	M2	29.92	M2	0.00	M2	0.00	PZA	0.00	M2	0.00	PZA	5.60	M	0.00	M2	395.83	KG	29.92	M2	0.00	U
2	FCO. GRAL. ANAYA No. 211	0.00	M2	29.10	M2	0.00	M2	0.00	PZA	0.00	M2	0.00	PZA	0.00	M	0.00	M2	338.07	KG	29.10	M2	23.05	U
3	GREGORIA RAMIREZ No. 22	0.00	M2	18.05	M2	0.00	M2	0.00	PZA	15.39	M2	28.88	PZA	14.70	M	22.82	M2	240.66	KG	18.05	M2	0.00	U
4	OBISPO SERAFIN VAZQUEZ No. 7	0.00	M2	29.27	M2	0.00	M2	0.00	PZA	0.00	M2	4.00	PZA	0.00	M	0.00	M2	231.65	KG	17.91	M2	15.74	U
5	CALDERON No. 132 INT. 13	0.00	M2	21.02	M2	0.00	M2	0.00	PZA	0.00	M2	0.00	PZA	0.00	M	0.00	M2	368.47	KG	20.09	M2	18.44	U
6	CALDERON No. 132 INT. 14	0.00	M2	28.19	M2	0.00	M2	0.00	PZA	0.00	M2	27.99	PZA	0.00	M	0.00	M2	326.50	KG	27.59	M2	0.00	U
7	ZAPOTLANEJO No. 24	0.00	M2	27.39	M2	0.00	M2	0.00	PZA	0.00	M2	24.76	PZA	0.00	M	0.00	M2	366.05	KG	19.19	M2	16.36	U
8	GUILLERMO PRIETO No. 113	0.00	M2	22.57	M2	0.00	M2	0.00	PZA	0.00	M2	18.61	PZA	0.00	M	0.00	M2	292.33	KG	22.55	M2	15.07	U
9	GUILLERMO PRIETO No. 282	0.00	M2	13.99	M2	0.00	M2	0.00	PZA	0.00	M2	15.56	PZA	12.68	M	0.00	M2	170.52	KG	13.99	M2	14.36	U
10	PETUNIA No. 22	0.00	M2	14.70	M2	0.00	M2	0.00	PZA	0.00	M2	17.90	PZA	6.60	M	2.79	M2	171.90	KG	14.70	M2	14.60	U
11	SAN AGUSTIN No. 6	0.00	M2	17.91	M2	0.00	M2	0.00	PZA	0.00	M2	20.54	PZA	8.82	M	0.00	M2	318.43	KG	17.89	M2	16.33	U
12	HONOR Y JUSTICIA No. 45	0.00	M2	12.28	M2	0.00	M2	0.00	PZA	0.00	M2	6.77	PZA	5.65	M	0.00	M2	276.65	KG	12.28	M2	9.24	U
13	MIRLO No. 216	0.00	M2	18.09	M2	0.00	M2	0.00	PZA	0.00	M2	28.94	PZA	7.80	M	4.88	M2	296.83	KG	18.22	M2	19.62	U
14	RAYON No. 238	0.00	M2	25.77	M2	0.00	M2	0.00	PZA	0.00	M2	23.97	PZA	0.00	M	0.00	M2	285.35	KG	25.77	M2	0.00	U
15	BELIZARIO DOMINGUEZ No. 179	0.00	M2	12.72	M2	12.72	M2	0.00	PZA	0.00	M2	0.00	PZA	0.00	M	0.00	M2	57.88	KG	0.00	M2	4.00	U
16	ANDADOR XOCHICALI No. 14	0.00	M2	27.21	M2	0.00	M2	0.00	PZA	0.00	M2	28.18	PZA	10.05	M	4.25	M2	271.37	KG	27.21	M2	21.09	U
17	ISLA DE SOCORRO No. 18	0.00	M2	16.80	M2	0.00	M2	8.00	PZA	14.32	M2	34.67	PZA	28.00	M	28.03	M2	187.961827	KG	16.80	M2	15.14	U
18	DAVID ALFARO SIQUEIROS No. 67	0.00	M2	14.00	M2	0.00	M2	0.00	PZA	11.82	M2	21.26	PZA	6.51	M	4.63	M2	152.67	KG	13.99	M2	14.42	U
19	TULPAN No. 20-A	13.12	M2	13.12	M2	0.00	M2	0.00	PZA	13.12	M2	0.00	PZA	0.00	M	0.00	M2	0.00	KG	0.00	M2	13.64	U
20	MELCHOR OCAMPO No. 259-B	12.00	M2	12.00	M2	0.00	M2	0.00	PZA	12.00	M2	0.00	PZA	0.00	M	0.00	M2	0.00	KG	0.00	M2	13.04	U
21	RIO SUCHIATE No. 36	12.40	M2	12.40	M2	0.00	M2	0.00	PZA	12.40	M2	0.00	PZA	0.00	M	0.00	M2	0.00	KG	0.00	M2	13.24	U
22	AURELIO FUENTES No. 24	11.40	M2	11.40	M2	0.00	M2	0.00	PZA	11.40	M2	0.00	PZA	0.00	M	0.00	M2	0.00	KG	0.00	M2	12.64	U
23	XOCHITALPAN No. 46	14.32	M2	14.32	M2	0.00	M2	0.00	PZA	14.32	M2	0.00	PZA	0.00	M	0.00	M2	0.00	KG	0.00	M2	15.56	U
24	NETLACANECO No. 16	12.00	M2	12.00	M2	0.00	M2	0.00	PZA	12.00	M2	0.00	PZA	0.00	M	0.00	M2	0.00	KG	0.00	M2	13.04	U
25	ANDADOR SIMON BOLIVAR No. 1	12.00	M2	12.00	M2	0.00	M2	0.00	PZA	12.00	M2	0.00	PZA	0.00	M	0.00	M2	0.00	KG	0.00	M2	13.04	U
26	MAYAS No. 26	12.10	M2	12.10	M2	0.00	M2	0.00	PZA	12.10	M2	0.00	PZA	0.00	M	0.00	M2	0.00	KG	0.00	M2	12.96	U
27	INSURGENTES No. 40	11.10	M2	11.10	M2	0.00	M2	0.00	PZA	11.10	M2	0.00	PZA	0.00	M	0.00	M2	0.00	KG	0.00	M2	12.48	U
28	QUERETARO NORTE No. 378	11.40	M2	11.40	M2	0.00	M2	0.00	PZA	11.40	M2	0.00	PZA	0.00	M	0.00	M2	0.00	KG	0.00	M2	12.74	U
29	MARIANO AZUELA No. 34	12.00	M2	12.00	M2	0.00	M2	0.00	PZA	12.00	M2	0.00	PZA	0.00	M	0.00	M2	0.00	KG	0.00	M2	13.04	U
30	FRAY ANTONIO ALCALDE #92	12.00	M2	12.00	M2	0.00	M2	0.00	PZA	12.00	M2	0.00	PZA	0.00	M	0.00	M2	0.00	KG	0.00	M2	13.04	U
31	QUINTANA ROO No. 230	14.95	M2	14.95	M2	0.00	M2	0.00	PZA	14.95	M2	0.00	PZA	0.00	M	0.00	M2	0.00	KG	0.00	M2	14.58	U
32	FERROCARRIL No. 48	8.78	M2	8.78	M2	0.00	M2	0.00	PZA	8.78	M2	0.00	PZA	0.00	M	0.00	M2	0.00	KG	0.00	M2	10.94	U
33	PROL. CHAMICAL No. 332	10.74	M2	10.74	M2	0.00	M2	0.00	PZA	10.74	M2	0.00	PZA	0.00	M	0.00	M2	0.00	KG	0.00	M2	12.84	U
TOTALES		180.31		559.29		12.72		8.00		221.84		302.03		106.41		67.40		4749.12		345.25		414.28	



DIRECCION DE OBRAS PUBLICAS

DIRECCION DE GESTION DE PROGRAMAS COFLADEMUN Y VINCULACION CON DEL. FOCACION S
 20 DIC 2018
RECIBIDO

ESTIMACIÓN No. 3

VALETA	BAJANTE		FIRME DE HORMIGON DE JAL-CAL-ARENA DE RIO DE 12CMS.		PRETIL DE AZOTEA		APLANADO DE MURO Y/O BOVEDA DE 2.5 CMS. DE ESPESOR		ENLADRILLADO DE AZOTEA CON LADRILLO ROJO RECOCIDO DE 17 X 17		INSTALACION ELECTRICA TIPO RESIDENCIAL (NO INCLUYE LAMPARAS NI EQUIPO ESPECIAL)		INSTALACION ELECTRICA TIPO RESIDENCIAL OCULTA PARA CONTACTO SENCILLO		NOVAMURO		ANCLAJE DE VARILLAS		COLADO DE CASTILLO		NOVADALA		NOVALOSA		LIMPIEZA		
	UNIDAD	CANT.	UNIDAD	CANT.	UNIDAD	CANT.	UNIDAD	CANT.	UNIDAD	CANT.	UNIDAD	CANT.	UNIDAD	CANT.	UNIDAD	CANT.	UNIDAD	CANT.	UNIDAD	CANT.	UNIDAD	CANT.	UNIDAD	CANT.	UNIDAD	CANT.	UNIDAD
M	0.00	M	26.35	M2	0.00	M	0.00	M2	26.35	M2	2.00	PZA	1.00	PZA	0.00	M2	0.00	PZA	0.00	M	0.00	M	0.00	M2	0.00	M2	
M	3.00	M	25.53	M2	24.55	M	0.00	M2	0.00	M2	2.00	PZA	1.00	PZA	0.00	M2	0.00	PZA	0.00	M	0.00	M	0.00	M2	0.00	M2	
M	0.00	M	15.39	M2	0.00	M	0.00	M2	0.00	M2	0.00	PZA	0.00	PZA	0.00	M2	0.00	PZA	0.00	M	0.00	M	0.00	M2	0.00	M2	
M	3.00	M	15.12	M2	16.04	M	15.12	M2	15.12	M2	2.00	PZA	1.00	PZA	0.00	M2	0.00	PZA	0.00	M	0.00	M	0.00	M2	0.00	M2	
M	3.00	M	18.90	M2	11.47	M	19.70	M2	18.90	M2	2.00	PZA	1.00	PZA	0.00	M2	0.00	PZA	0.00	M	0.00	M	0.00	M2	0.00	M2	
M	0.00	M	24.00	M2	4.76455	M	0.00	M2	24.00	M2	2.00	PZA	1.00	PZA	0.00	M2	0.00	PZA	0.00	M	0.00	M	0.00	M2	0.00	M2	
M	0.00	M	16.64	M2	16.96	M	16.64	M2	16.64	M2	2.00	PZA	1.00	PZA	0.00	M2	0.00	PZA	0.00	M	0.00	M	0.00	M2	0.00	M2	
M	3.00	M	19.76	M2	15.07	M	19.76	M2	19.76	M2	2.00	PZA	0.00	PZA	0.00	M2	0.00	PZA	0.00	M	0.00	M	0.00	M2	0.00	M2	
M	3.00	M	11.83	M2	14.36	M	11.83	M2	11.83	M2	1.00	PZA	1.00	PZA	0.00	M2	0.00	PZA	0.00	M	0.00	M	0.00	M2	0.00	M2	
M	3.00	M	12.42	M2	15.20	M	12.42	M2	12.42	M2	2.00	PZA	1.00	PZA	0.00	M2	0.00	PZA	0.00	M	0.00	M	0.00	M2	0.00	M2	
M	3.00	M	15.44	M2	16.33	M	0.00	M2	15.44	M2	2.00	PZA	1.00	PZA	0.00	M2	0.00	PZA	0.00	M	0.00	M	0.00	M2	0.00	M2	
M	3.00	M	10.25	M2	14.34	M	0.00	M2	10.25	M2	2.00	PZA	1.00	PZA	0.00	M2	0.00	PZA	0.00	M	0.00	M	0.00	M2	0.00	M2	
M	3.00	M	15.07	M2	16.24	M	0.00	M2	15.07	M2	2.00	PZA	1.00	PZA	0.00	M2	0.00	PZA	0.00	M	0.00	M	0.00	M2	0.00	M2	
M	0.00	M	22.75	M2	20.13	M	0.00	M2	22.75	M2	2.00	PZA	1.00	PZA	0.00	M2	0.00	PZA	0.00	M	0.00	M	0.00	M2	0.00	M2	
M	0.00	M	0.00	M2	0.00	M	12.72	M2	12.72	M2	1.00	PZA	1.00	PZA	0.00	M2	0.00	PZA	0.00	M	0.00	M	0.00	M2	0.00	M2	
M	0.00	M	23.89	M2	21.99	M	0.78780	M2	23.89	M2	1.00	PZA	1.00	PZA	0.00	M2	0.00	PZA	0.00	M	0.00	M	0.00	M2	0.00	M2	
M	3.00	M	14.32	M2	15.80	M	0.00	M2	14.32	M2	0.00	PZA	0.00	PZA	0.00	M2	0.00	PZA	0.00	M	0.00	M	0.00	M2	0.00	M2	
M	3.00	M	11.82	M2	14.42	M	50.74	M2	11.82	M2	1.00	PZA	1.00	PZA	0.00	M2	0.00	PZA	0.00	M	0.00	M	0.00	M2	0.00	M2	
M	3.00	M	0.00	M2	0.00	M	0.00	M2	0.00	M2	0.00	PZA	0.00	PZA	39.36	M2	4.00	PZA	53.60	M	16.82	M	13.12	M2	13.12	M2	
M	3.00	M	0.00	M2	0.00	M	0.00	M2	0.00	M2	0.00	PZA	0.00	PZA	37.62	M2	4.00	PZA	56.60	M	16.22	M	12.00	M2	12.00	M2	
M	3.00	M	0.00	M2	0.00	M	0.00	M2	0.00	M2	0.00	PZA	0.00	PZA	38.20	M2	4.00	PZA	55.00	M	16.42	M	12.40	M2	12.40	M2	
M	3.00	M	0.00	M2	0.00	M	0.00	M2	0.00	M2	0.00	PZA	0.00	PZA	36.46	M2	4.00	PZA	55.00	M	15.82	M	11.40	M2	11.40	M2	
M	3.00	M	0.00	M2	0.00	M	0.00	M2	0.00	M2	0.00	PZA	0.00	PZA	26.36	M2	4.00	PZA	34.40	M	13.01	M	14.32	M2	14.32	M2	
M	3.00	M	0.00	M2	0.00	M	0.00	M2	0.00	M2	0.00	PZA	0.00	PZA	37.62	M2	4.00	PZA	54.60	M	16.22	M	12.00	M2	12.00	M2	
M	3.00	M	0.00	M2	0.00	M	0.00	M2	0.00	M2	0.00	PZA	0.00	PZA	18.02	M2	3.00	PZA	31.00	M	9.34	M	12.00	M2	12.00	M2	
M	3.00	M	0.00	M2	0.00	M	0.00	M2	0.00	M2	0.00	PZA	0.00	PZA	36.00	M2	4.00	PZA	55.00	M	16.14	M	12.10	M2	12.10	M2	
M	3.00	M	0.00	M2	0.00	M	0.00	M2	0.00	M2	0.00	PZA	0.00	PZA	28.43	M2	4.00	PZA	51.00	M	15.66	M	11.10	M2	11.10	M2	
M	3.00	M	0.00	M2	0.00	M	0.00	M2	0.00	M2	0.00	PZA	0.00	PZA	29.09	M2	4.00	PZA	48.00	M	15.92	M	11.40	M2	11.40	M2	
M	3.00	M	0.00	M2	0.00	M	0.00	M2	0.00	M2	0.00	PZA	0.00	PZA	37.62	M2	4.00	PZA	56.60	M	16.22	M	12.00	M2	12.00	M2	
M	3.00	M	0.00	M2	0.00	M	0.00	M2	0.00	M2	0.00	PZA	0.00	PZA	37.62	M2	4.00	PZA	56.60	M	16.22	M	12.00	M2	12.00	M2	
M	3.00	M	0.00	M2	0.00	M	0.00	M2	0.00	M2	0.00	PZA	0.00	PZA	42.09	M2	4.00	PZA	56.60	M	17.76	M	14.95	M2	14.95	M2	
M	3.00	M	0.00	M2	0.00	M	0.00	M2	0.00	M2	0.00	PZA	0.00	PZA	13.37	M2	2.00	PZA	24.00	M	8.53	M	8.78	M2	8.78	M2	
M	3.00	M	0.00	M2	0.00	M	0.00	M2	0.00	M2	0.00	PZA	0.00	PZA	35.09	M2	4.00	PZA	60.00	M	16.02	M	10.74	M2	10.74	M2	
18			78.00		299.48		237.66		159.72		271.28		28.00		15.00		492.95		57.00		748.00		226.32		180.31		180.31

H. AYUNTAMIENTO DE ZAPOTLAN EL GRANDE, JALISCO

DIRECCIÓN GENERAL DE OBRAS PUBLICAS Y DESARROLLO URBANO

GENERADORES

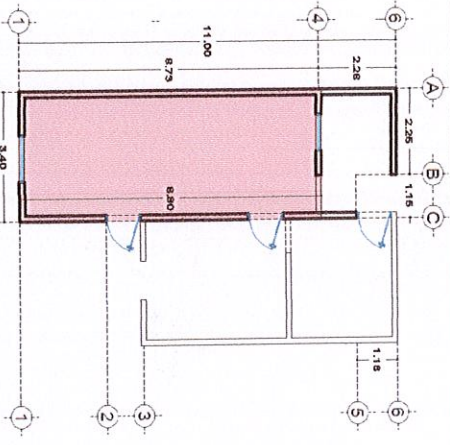


OBRA:	CONSTRUCCIÓN DE CUARTO ADICIONAL EN EL MUNICIPIO DE ZAPOTLAN EL GRANDE, JALISCO	OR. DE TRABAJO:	ESTIMACION 3
UBICACIÓN:	TEQUILA No. 03 COL. PUEBLOS DE JALISCO	FECHA:	07 DE NOVIEMBRE
CONTRATISTA:	ING. ARQ. VICTOR MANUEL MORENO LEAL	PERIODO:	27 DE NOVIEMBRE AL 15 DE DICIEMBRE 2018
No. CONTRATO:	DOP/FAIS33/2018-02/024	ELABORÓ:	ING. ARQ. VICTOR MANUEL MORENO LEAL
		No. OBRA:	DOP/FAIS33/2018-02/024

HOJA: 1 DE 8

CLAVE	CONCEPTO	UNIDAD
TRA-657	TRAZO Y NIVELACION DE TERRENO LAS VECES QUE SE REQUIERA (UN SOLO PAGO).	M2

LOCALIZACION	EJE	TRAMO	PZAS	LARGO	ANCHO	MIENOS	UNIDAD	VOLUMEN
								TOTAL
	1 - 4	A - C		8.80	3.40		M2	29.92
TOTAL								29.92

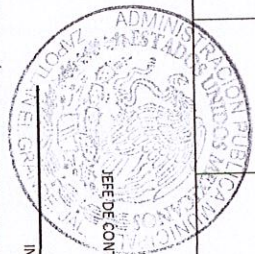


NOTA: LA COTA CORRESPONDIENTE DEL EJE A ENTRE 1 Y 4 ES DE 8.73 ML. EL CUAL ESTA A EJE DE MURO POR LO TANTO SE LE SUMA 7 CMS DE MURO RESTANTES LO CUAL DA UNA SUMA DE 8.73 ML + 0.07 ML ESPESOR DE MEDIO MURO = 8.80 ML

CONTRATISTA

ING. ARQ. VICTOR MANUEL MORENO LEAL

FIRMAS



JEFE DE CONTROL Y SUPERVISION DE OBRA PUBLICA

ING. JOSE DAVID DAMIAN RIOS

DIRECCION DE OBRAS PUBLICAS

H. AYUNTAMIENTO DE ZAPOTLAN EL GRANDE, JALISCO

DIRECCIÓN GENERAL DE OBRAS PÚBLICAS Y DESARROLLO URBANO

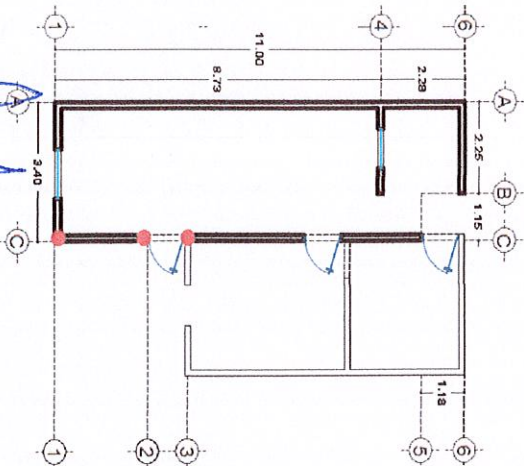
GENERADORES



OBRA:	CONSTRUCCIÓN DE CUARTO ADICIONAL EN EL MUNICIPIO DE ZAPOTLAN EL GRANDE, JALISCO	OR. DE TRABAJO:	ESTIMACION 3
UBICACIÓN:	TEQUILA No. 03 COL. PUEBLOS DE JALISCO	FECHA:	07 DE NOVIEMBRE
CONTRATISTA:	ING. ARQ. VÍCTOR MANUEL MORENO LEAL	PERIODO:	27 DE NOVIEMBRE AL 15 DE DICIEMBRE 2018
No. CONTRATO:	DOP/FAIS33/2018-02/024	ELABORÓ:	ING. ARQ. VÍCTOR MANUEL MORENO LEAL
		No. OBRA:	DOP/FAIS33/2018-02/024

HOJA: 2 DE 8

CLAVE	CONCEPTO	LOCALIZACIÓN		PZAS	LARGO	ANCHO	ALTO	UNIDAD	VOLUMEN TOTAL
		EJE	TRAMO						
CFC-02	CASTILLO DE 15 X 20 CMS. DE SECCIÓN, CON ARMEX 12-12-4, CONCRETO f'c= 200 kg/cm2 INCLUYE: CIMBRA, COILDADO Y DESCIMBRADO, HERRAMIENTA Y MANO DE OBRA.	C	1	1	3.10			M	3.10
		C	2	1	2.50			M	2.50
FIRMAS								TOTAL	5.60



CONTRATISTA
 ING. ARQ. VÍCTOR MANUEL MORENO LEAL



ING. JOSE DAVID RAMÍREZ RÍOS
 SUPERVISOR SUPERVISIÓN OBRA PÚBLICA

DIRECCIÓN DE OBRAS PÚBLICAS

H. AYUNTAMIENTO DE ZAPOTLAN EL GRANDE, JALISCO

DIRECCIÓN GENERAL DE OBRAS PUBLICAS Y DESARROLLO URBANO



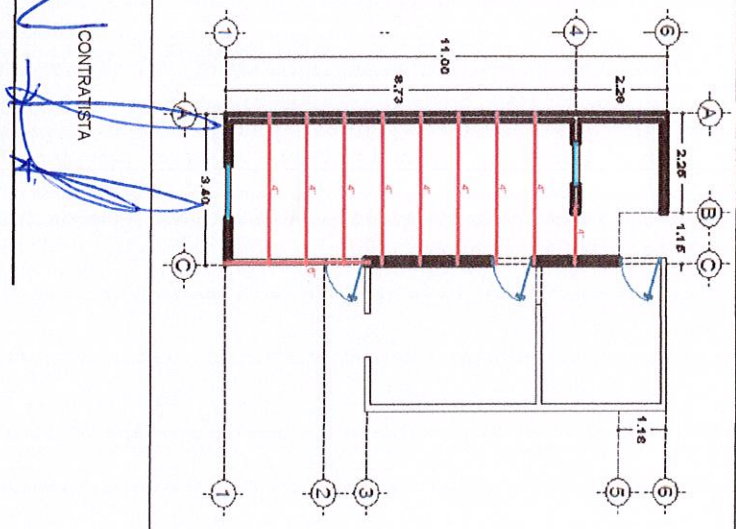
GENERADORES

OBRA:	CONSTRUCCIÓN DE CUARTO ADICIONAL EN EL MUNICIPIO DE ZAPOTLAN EL GRANDE, JALISCO	OR. DE TRABAJO:	ESTIMACION 3
UBICACIÓN:	TEQUILA No. 03 COL. PUEBLOS DE JALISCO	FECHA:	07 DE NOVIEMBRE
CONTRATISTA:	ING. ARQ. VÍCTOR MANUEL MORENO LEAL	PERIODO:	27 DE NOVIEMBRE AL 15 DE DICIEMBRE 2018
No. CONTRATO:	DOP/FAIS33/2018-021024	ELABORÓ:	ING. ARQ. VÍCTOR MANUEL MORENO LEAL
		No. OBRA:	DOP/FAIS33/2018-02/024

HOJA: 3 DE 8

CLAVE	CONCEPTO	UNIDAD
CFG-09	SUMINISTRO ELEVACIÓN Y SOLDADO DE VIGAS DE ACERO, EN CUBIERTA DE BOVEDA, CUARTOS, INCLUYE: ANDAMIOS, CORTES, AJUSTES, DESPATINES, DESPERDICIOS, HERRAMIENTA, EQUIPO DE SOLDAR Y MANO DE OBRA.	KG

LOCALIZACIÓN	EJE	TRAMO	PZAS	LARGO	ANCHO	PESO DE VIGA	UNIDAD	VOLUMEN		
								TOTAL	TOTAL	
A-C		1-4	8	3.40		11.46	KG	311.71		
4		B-C	1	1.40		11.46	KG	16.04		
C		1-3	1	3.66		18.60	KG	68.08		
TOTAL									395.83	



FIRMAS

CONTRATISTA

SUPERVISOR

 JEFE DE CONTROL Y SUPERVISIÓN DE OBRA PUBLICA

ING. ARQ. VÍCTOR MANUEL MORENO LEAL

ING. JOSE DAVID DAMIAN RIOS

DIRECCIÓN DE OBRAS PUBLICAS



H. AYUNTAMIENTO DE ZAPOTLAN EL GRANDE, JALISCO

DIRECCIÓN GENERAL DE OBRAS PUBLICAS Y DESARROLLO URBANO

GENERADORES



OBRA:	CONSTRUCCIÓN DE CUARTO ADICIONAL EN EL MUNICIPIO DE ZAPOTLAN EL GRANDE, JALISCO			OR. DE TRABAJO:	ESTIMACIÓN 3
UBICACIÓN:	TEQUILA No. 03 COL. PUEBLOS DE JALISCO			FECHA:	07 DE NOVIEMBRE
CONTRATISTA:	ING. ARQ. VÍCTOR MANUEL MORENO LEAL			PERIODO:	27 DE NOVIEMBRE AL 15 DE DICIEMBRE 2018
No. CONTRATO:	DOP/FAIS33/2018-02/024			ELABORÓ:	ING. ARQ. VÍCTOR MANUEL MORENO LEAL
				No. OBRA:	DOP/FAIS33/2018-02/024

HOJA: 4 DE 8

CLAVE	CONCEPTO	UNIDAD
CFC-07	BOVEDA DE LADRILLO LAMA DE CUÑA ACABADO COMUN, ASENTADA CON MORTERO CEMENTO-CAL-ARENA DE RIO, PROP: 1:4:10, INCLUYE ACARREO ELEVACIÓN DE MATERIALES, ESCALERAS, ANDAMIOS, HERRAMIENTA Y MANO DE OBRA	M2

COQUINS	LOCALIZACION		PZAS	LARGO	ANCHO	ALTO	UNIDAD	VOLUMEN
	EJE	TRAMO						
	1 - 4	A - C		8.80	3.40		M2	29.92
TOTAL								29.92

FIRMAS

CONTRATISTA

SUPERVISIÓN
JEFE DE CONTROL Y SUPERVISIÓN DE OBRA PUBLICA



ING. ARQ. VÍCTOR MANUEL MORENO LEAL

ING. JOSE DAVID DAMIAN RIOS

DIRECCIÓN DE OBRAS PUBLICAS

H. AYUNTAMIENTO DE ZAPOTLAN EL GRANDE, JALISCO

DIRECCIÓN GENERAL DE OBRAS PUBLICAS Y DESARROLLO URBANO

GENERADORES

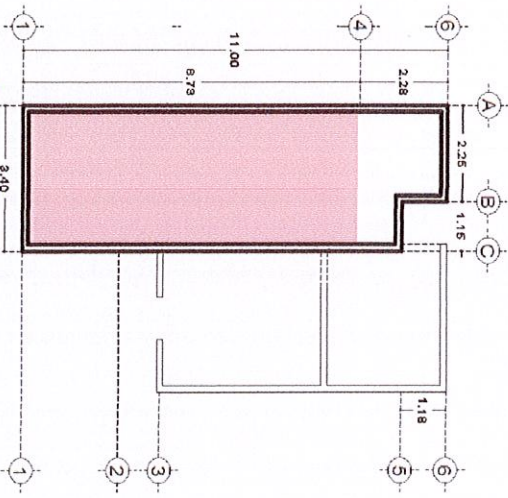


OBRA:	CONSTRUCCIÓN DE CUARTO ADICIONAL EN EL MUNICIPIO DE ZAPOTLAN EL GRANDE, JALISCO	OR. DE TRABAJO:	ESTIMACIÓN 3
UBICACIÓN:	TEQUILA No. 03 COL. PUEBLOS DE JALISCO	FECHA:	07 DE NOVIEMBRE
CONTRATISTA:	ING. ARQ. VÍCTOR MANUEL MORENO LEAL	PERIODO:	27 DE NOVIEMBRE AL 15 DE DICIEMBRE 2018
No. CONTRATO:	DDP/FAIS33/2018-Q2/024	ELABORÓ:	ING. ARQ. VÍCTOR MANUEL MORENO LEAL
		No. OBRA:	DDP/FAIS33/2018-Q2/024

HOJA: 5 DE 8

CLAVE	CONCEPTO	UNIDAD
CFC-010	FIRME DE HORMIGON DE JAL-CAL-ARENEA DE RIO. DE 12 CMS. DE ESPESOR, EN AZOTEA, INCLUYE: ANDAMIOS, ESCALERAS, HERRAMIENTA, EQUIPO Y MANO DE OBRA.	M2

COQUIS	LOCALIZACIÓN		PZAS	LARGO	ANCHO	ALTO	UNIDAD	VOLUMEN TOTAL
	EJE	TRAMO						
	1-4	A-C		8.50	3.10		M2	26.35
TOTAL								26.35



CONTRATISTA

 ING. ARQ. VÍCTOR MANUEL MORENO LEAL

FIRMAS



SUPERVISOR

 JEFE DE CONTROL Y SUPERVISIÓN DE OBRAS PUBLICAS

ING. JOSE DAVID DAMIANRIOS

DIRECCIÓN DE OBRAS PUBLICAS

H. AYUNTAMIENTO DE ZAPOTLAN EL GRANDE, JALISCO

DIRECCIÓN GENERAL DE OBRAS PÚBLICAS Y DESARROLLO URBANO

GENERADORES

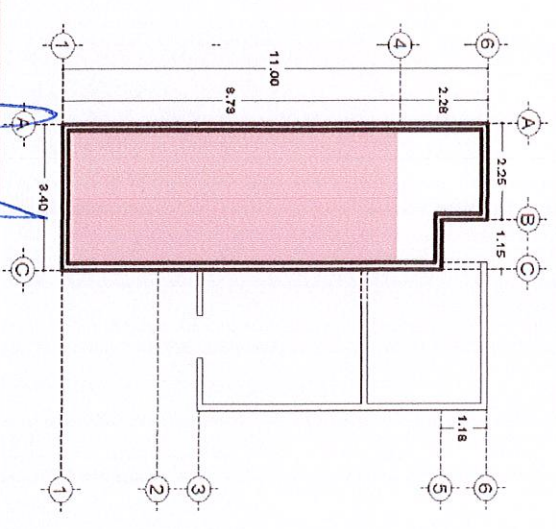


OBRA:	CONSTRUCCIÓN DE CUARTO ADICIONAL EN EL MUNICIPIO DE ZAPOTLAN EL GRANDE, JALISCO	OR. DE TRABAJO:	ESTIMACION 3
UBICACIÓN:	TEQUILA No. 03 COL. PUEBLOS DE JALISCO	FECHA:	07 DE NOVIEMBRE
CONTRATISTA:	ING. ARQ. VÍCTOR MANUEL MORENO LEAL	PERIODO:	27 DE NOVIEMBRE AL 15 DE DICIEMBRE 2018
No. CONTRATO:	DOP/FAIS33/2018-02/024	ELABORO:	ING. ARQ. VÍCTOR MANUEL MORENO LEAL
		No. OBRA:	DOP/FAIS33/2018-02/024

HOJA: 6 DE 8

CLAVE	CONCEPTO	UNIDAD
CFC-011	ENLADRILLADO DE AZOTEA CON LADRILLO ROJO RECOCIDO DE 17 X 17 CMS., ASENTADO CON MORTERO CEMENTO-CAL-ARENA DE RÍO, PROP. 1:4:10, TERMINADO CON LECHADA CEMENTO-AGUA. INCLUYE: HERRAMIENTA Y MANO DE OBRA.	M2

LOCALIZACIÓN	EJE	TRAMO	PZAS	LARGO	ANCHO	ALTO	UNIDAD	VOLUMEN
								TOTAL
COQUIS	1-4	A-C		8.50	3.10		M2	26.35
TOTAL								26.35



FIRMAS

CONTRATISTA

ING. ARQ. VÍCTOR MANUEL MORENO LEAL



SUPERVISIÓN
Y SUPERVISIÓN
PÚBLICA

JEFE DE CONTROL
Y SUPERVISIÓN
PÚBLICA

ING. JOSE DAVID DANIEL RIOS

DIRECCIÓN DE OBRAS PÚBLICAS

H. AYUNTAMIENTO DE ZAPOTLAN EL GRANDE, JALISCO

DIRECCIÓN GENERAL DE OBRAS PUBLICAS Y DESARROLLO URBANO

GENERADORES

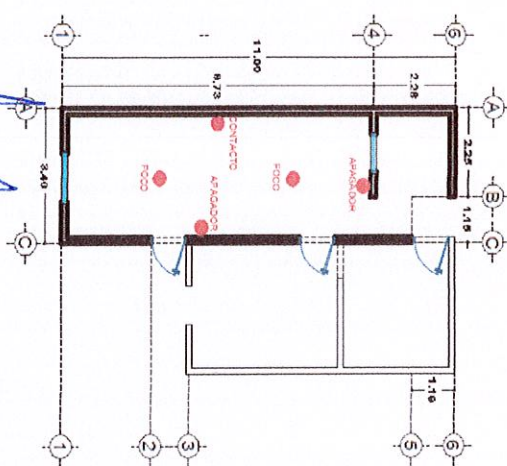


OBRA:	CONSTRUCCIÓN DE CUARTO ADICIONAL EN EL MUNICIPIO DE ZAPOTLAN EL GRANDE, JALISCO	OR. DE TRABAJO:	ESTIMACION 3
UBICACION:	TEQUILA No. 03 COL. PUEBLOS DE JALISCO	FECHA:	07 DE NOVIEMBRE
CONTRATISTA:	ING. ARQ. VICTOR MANUEL MORENO LEAL	PERIODO:	27 DE NOVIEMBRE AL 15 DE DICIEMBRE 2018
No. CONTRATO:	DOP/FALISS3/2018-021024	ELABORO:	ING. ARQ. VICTOR MANUEL MORENO LEAL
		No. OBRA:	DOP/FALISS3/2018-02/024

HOJA: 7 DE 8

CLAVE	CONCEPTO	UNIDAD
INS-276	INSTALACION ELECTRICA TIPO RESIDENCIAL INCLUYE FOCO AHORADOR Y APAGADOR SENCILLO	PZA

EJE	LOCALIZACION		PZAS	LARGO	ANCHO	ALTO	UNIDAD	VOLUMEN
	TRAMO							
1 - 4	A - C	2					PZA	2.00
TOTAL								2.00



CONTRATISTA

 ING. ARQ. VICTOR MANUEL MORENO LEAL

FIRMAS

 DIRECCIÓN DE OBRAS PUBLICAS

SUPERVISIÓN DE OBRA PUBLICA

 JEFE DE CONTROL SUPERVISIÓN DE OBRA PUBLICA
 ING. JOSE DAVID DARRAZ JIMENEZ

H. AYUNTAMIENTO DE ZAPOTLAN EL GRANDE, JALISCO

DIRECCIÓN GENERAL DE OBRAS PUBLICAS Y DESARROLLO URBANO

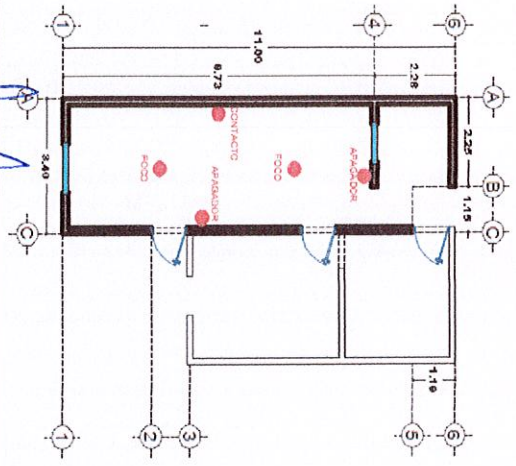
GENERADORES



OBRA:	CONSTRUCCIÓN DE CUARTO ADICIONAL EN EL MUNICIPIO DE ZAPOTLAN EL GRANDE, JALISCO	OR. DE TRABAJO:	ESTIMACION 3
UBICACIÓN:	TEQUILA No. 03 COL. PUEBLOS DE JALISCO	FECHA:	07 DE NOVIEMBRE
CONTRATISTA:	ING. ARQ. VÍCTOR MANUEL MORENO LEAL	PERIODO:	27 DE NOVIEMBRE AL 15 DE DICIEMBRE 2018
No. CONTRATO:	DDP/FAIS33/2018-02/024	ELABORO:	ING. ARQ. VÍCTOR MANUEL MORENO LEAL
		No. OBRA:	DDP/FAIS33/2018-02/024

HOJA: 8 DE 8

CLAVE	CONCEPTO	LOCALIZACION		PZAS	LARGO	ANCHO	ALTO	UNIDAD	UNIDAD
		EJE	TRAMO						
INS-276.2	INSTALACION ELECTRICA TIPO RESIDENCIAL OCULTA PARA CONTACTO SENCILLO								PZA
	COQUIS								TOTAL
		1 - 4	A - C	1				PZA	1.00
								TOTAL	1.00



CONTRATISTA

 ING. ARQ. VÍCTOR MANUEL MORENO LEAL

FIRMAS

Jefe de Control y Supervisión de Obra Pública

 SUPERVISION
 Y SUPERVISION DE OBRA PUBLICA

ING. JOSÉ DAVID DOMÍNGUEZ

H. AYUNTAMIENTO DE ZAPOTLAN EL GRANDE, JALISCO

DIRECCIÓN GENERAL DE OBRAS PUBLICAS Y DESARROLLO URBANO

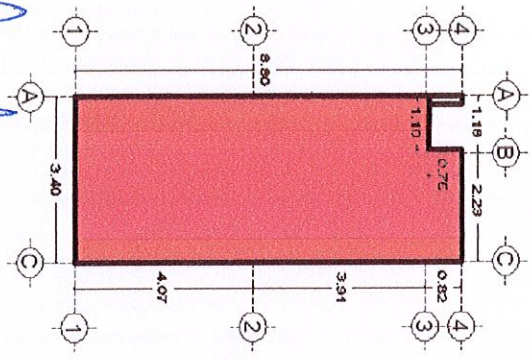


OBRA:	CONSTRUCCIÓN DE CUARTO ADICIONAL EN EL MUNICIPIO DE ZAPOTLAN EL GRANDE, JALISCO	OR. DE TRABAJO:	ESTIMACIÓN 3
UBICACIÓN:	FRANCISCO ANAYA No. 211 COL. CONSTITUYENTES	FECHA:	07 DE NOVIEMBRE
CONTRATISTA:	ING. ARQ. VICTOR MANUEL MORENO LEAL	PERIODO:	27 DE NOVIEMBRE AL 15 DE DICIEMBRE 2018
No. CONTRATO:	DOP/FAIS33/2018-02/024	ELABORO:	ING. ARQ. VICTOR MANUEL MORENO LEAL
		No. OBRA:	DOP/FAIS33/2018-02/024

HOJA: 1 DE 9

CLAVE	CONCEPTO	UNIDAD
TRA-657	TRAZO Y NIVELACION DE TERRENO LAS VECES QUE SE REQUIERA (UN SOLO PAGO).	M2

LOCALIZACION	EJE	TRAMO	PZAS	LARGO	ANCHO	ALTO	UNIDAD	VOLUMEN		
								TOTAL	TOTAL	
	1 - 4	A - C		8.80	3.40		M2	29.92		
	3 - 4	A - B	-1.00	1.10	0.75			-0.83		
TOTAL									29.10	



FIRMAS

CONTRATISTA

ING. ARQ. VICTOR MANUEL MORENO LEAL

JEFE DE CONTROL Y SUPERVISIÓN DE OBRA PUBLICA

ING. JOSE DAVID DAMIAN RIOS

DIRECCIÓN DE OBRAS PUBLICAS

H. AYUNTAMIENTO DE ZAPOTLAN EL GRANDE, JALISCO

DIRECCION GENERAL DE OBRAS PUBLICAS Y DESARROLLO URBANO

GENERADORES



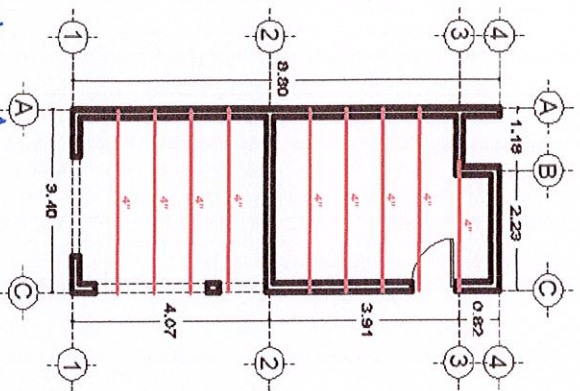
OBRA:	CONSTRUCCION DE CUARTO ADICIONAL EN EL MUNICIPIO DE ZAPOTLAN EL GRANDE, JALISCO	OR. DE TRABAJO:	ESTIMACION 3
UBICACION:	FRANCISCO ANAYA No. 211 COL. CONSTITUYENTES	FECHA:	07 DE NOVIEMBRE
CONTRATISTA:	ING. ARQ. VICTOR MANUEL MORENO LEAL	PERIODO:	27 DE NOVIEMBRE AL 15 DE DICIEMBRE 2018
No. CONTRATO:	DOP/FAIS33/2018-02/024	ELABORO:	ING. ARQ. VICTOR MANUEL MORENO LEAL
		No. OBRA:	DOP/FAIS33/2018-02/024

HOJA: 2 DE 9

CLAVE	CONCEPTO	UNIDAD
-------	----------	--------

CFC-09 SUMINISTRO ELEVACION Y SOLDADO DE VIGAS DE ACERO, EN CUBIERTA DE BOVEDA, CUARTOS, INCLUYE: ANDAMIOS, CORTES, AJUSTES, DESPATINES, DESPERDICIOS, HERRAMIENTA, EQUIPO DE SOLDAR Y MANO DE OBRA. KG

LOCALIZACION	EJE	TRAMO	PZAS	LARGO	ANCHO	ALTO	UNIDAD	VOLUMEN		
								TOTAL	TOTAL	
2 - 3	A - C	4.00	3.40	VIGA DE ACERO DE 4" DE 11.46 KG/M, 13.60 MTS.	13.60	11.46	KG	13.60	155.86	
3 - 4	B - C	1.00	2.30	VIGA DE ACERO DE 4" DE 11.46 KG/M, 2.30 MTS.	2.30	11.46	KG	2.30	26.36	
1 - 2	A - C	4.00	3.40	VIGA DE ACERO DE 4" DE 11.46 KG/M, 13.60 MTS.	13.60	11.46	KG	13.60	155.86	
TOTAL								338.07		



FIRMAS



DIRECCION DE OBRAS PUBLICAS

SUPERVISOR DE OBRA PUBLICA

ING. ARQ. VICTOR MANUEL MORENO LEAL

ING. JOSE DAVID DAMIAN RIOS

H. AYUNTAMIENTO DE ZAPOTLAN EL GRANDE, JALISCO

DIRECCIÓN GENERAL DE OBRAS PUBLICAS Y DESARROLLO URBANO



GENERADORES

OBRA:	CONSTRUCCIÓN DE CUARTO ADICIONAL EN EL MUNICIPIO DE ZAPOTLAN EL GRANDE, JALISCO		OR. DE TRABAJO:	ESTIMACION 3
UBICACIÓN:	FRANCISCO ANAYA No. 211 COL. CONSTITUYENTES		ESTIMACION:	07 DE NOVIEMBRE
CONTRATISTA:	ING. ARQ. VICTOR MANUEL MORENO LEAL		PERIODO:	27 DE NOVIEMBRE AL 19 DE DICIEMBRE 2018
No. CONTRATO:	DOP/FAIS33/2018-02/024		ELABORÓ:	ING. ARQ. VICTOR MANUEL MORENO LEAL
			No. OBRA:	DOP/FAIS33/2018-02/024

HOJA: 3 DE 9

CLAVE

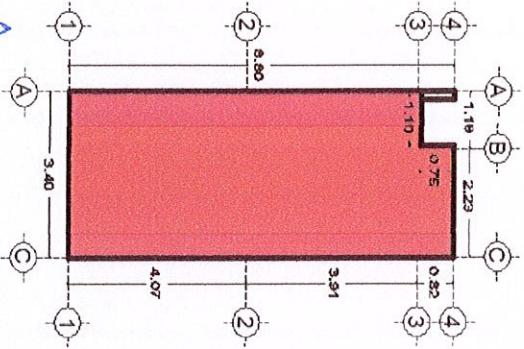
CONCEPTO

UNIDAD

CFC-07 BOVEDA DE LADRILLO LAMA DE CUÑA ACABADO COMÚN, ASENTADA CON MORTERO CEMENTO-CAL-ARENA DE RÍO, PROP. 1:4:10. INCLUYE AGARREO ELEVACIÓN DE MATERIALES, ESCALERAS, ANDAMIOS, HERRAMIENTA Y MANO DE OBRA.

M2

LOCALIZACION	EJE	TRAMO	PZAS	LARGO	ANCHO	ALTO	UNIDAD	VOLUMEN		
								TOTAL	TOTAL	
	1 - 4	A - C		8.80	3.40		M2	29.92		
	3 - 4	A - B	-1.00	1.10	0.75			-0.83		
TOTAL								29.10		



FIRMAS

CONTRATISTA

ING. ARQ. VICTOR MANUEL MORENO LEAL



JEFE DE CONTROL Y SUPERVISIÓN DE OBRA PUBLICA

ING. JOSE DAVID DAMIÁN RIOS

DIRECCIÓN DE OBRAS PUBLICAS

H. AYUNTAMIENTO DE ZAPOTLAN EL GRANDE, JALISCO

DIRECCION GENERAL DE OBRAS PUBLICAS Y DESARROLLO URBANO

GENERADORES



OBRA:	CONSTRUCCION DE CUARTO ADICIONAL EN EL MUNICIPIO DE ZAPOTLAN EL GRANDE, JALISCO	OR. DE TRABAJO:	ESTIMACION 3
UBICACION:	FRANCISCO ANAYA No. 211 COL. CONSTITUYENTES	FECHA:	07 DE NOVIEMBRE
CONTRATISTA:	ING. ARQ. VICTOR MANUEL MORENO LEAL	PERIODO:	27 DE NOVIEMBRE AL 15 DE DICIEMBRE 2018
No. CONTRATO:	DDP/FAIS33/2018-02/024	ELABORO:	ING. ARQ. VICTOR MANUEL MORENO LEAL
		No. OBRA:	DDP/FAIS33/2018-02/024

HOJA: 4 DE 9

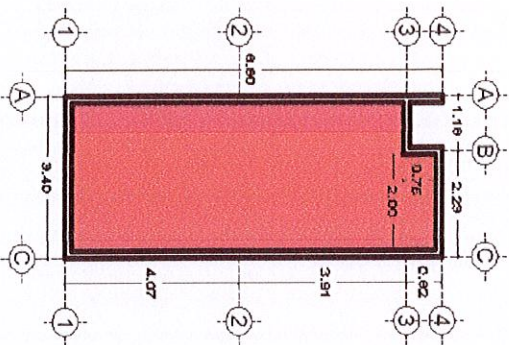
CLAVE

CONCEPTO

UNIDAD

CFC-010 FIRME DE HORMIGON DE JAL-CAL-ARENEA DE RIO, DE 12 CMS. DE ESPESOR, EN AZOTEA, INCLUYE: ANDAMIOS, ESCALERAS, HERRAMIENTA, EQUIPO Y MANO DE OBRA (DEL NIVEL DE ZAVALETA UNA HILADA DE LADRILLO)

LOCALIZACION	EJE	TRAMO	PZAS	LARGO	ANCHO	ALTO	UNIDAD	VOLUMEN		
								TOTAL	TOTAL	
	1-3	A-C		7.75	3.10		M2	24.03		
	3-4	B-C		2.00	0.75		M2	1.50		
TOTAL								25.53		



FIRMAS

CONTRATISTA

ING. ARQ. VICTOR MANUEL MORENO LEAL

SUPERVISION
JEFE DE CONTROL SUPERVISOR DE OBRA PUBLICA

ING. JOSE DAVID DAMIAN RIOS

DIRECCION DE OBRAS PUBLICAS

H. AYUNTAMIENTO DE ZAPOTLAN EL GRANDE, JALISCO

DIRECCIÓN GENERAL DE OBRAS PÚBLICAS Y DESARROLLO URBANO

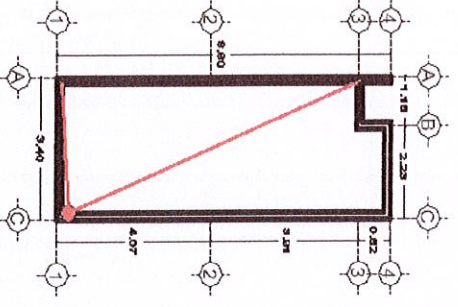
GENERADORES



OBRA:	CONSTRUCCIÓN DE CUARTO ADICIONAL EN EL MUNICIPIO DE ZAPOTLAN EL GRANDE, JALISCO	OR. DE TRABAJO:	ESTIMACION 3
UBICACIÓN:	FRANCISCO ANAYA No. 211 COL. CONSTITUYENTES	FECHA:	07 DE NOVIEMBRE
CONTRATISTA:	ING. ARQ. VÍCTOR MANUEL MORENO LEAL	PERIODO:	27 DE NOVIEMBRE AL 15 DE DICIEMBRE 2018
No. CONTRATO:	DOP/FAIS33/2018-02/024	ELABORO:	ING. ARQ. VÍCTOR MANUEL MORENO LEAL
		No. OBRA:	DOP/FAIS33/2018-02/024

HOJA: 5 DE 9

CLAVE	CONCEPTO	LOCALIZACIÓN		PZAS	LARGO	ANCHO	ALTO	UNIDAD	UNIDAD
		EJE	TRAMO						VOLUMEN TOTAL
BAU-145	SUMINISTRO Y COLOCACION DE BAJANTE DE P.V.C. DE 4" DE DIAMETRO								M
	COQUIS								
		1 - 4	A - C		3.00			M	3.00
TOTAL									3.00



CONTRATISTA

ING. ARQ. VÍCTOR MANUEL MORENO LEAL



SUPERVISIÓN

JEFE DE CONTROL Y SUPERVISIÓN DE OBRA PÚBLICA

ING. JOSE DAVID SANCHEZ RIOS

DIRECCIÓN DE OBRAS PÚBLICAS

H. AYUNTAMIENTO DE ZAPOTLAN EL GRANDE, JALISCO

DIRECCIÓN GENERAL DE OBRAS PUBLICAS Y DESARROLLO URBANO



GENERADORES

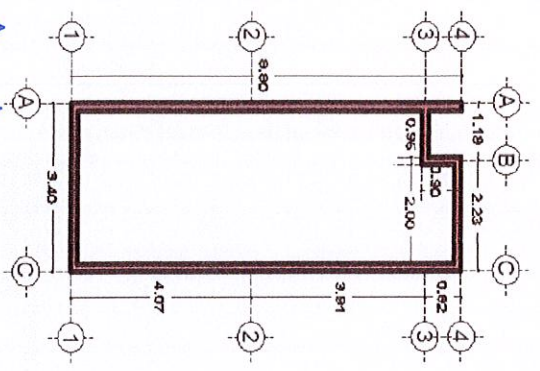
OBRA:	CONSTRUCCIÓN DE CUARTO ADICIONAL EN EL MUNICIPIO DE ZAPOTLAN EL GRANDE, JALISCO	OR. DE TRABAJO:	ESTIMACION 3
UBICACIÓN:	FRANCISCO ANAYA No. 211 COL. CONSTITUYENTES	FECHA:	07 DE NOVIEMBRE
CONTRATISTA:	ING. ARQ. VICTOR MANUEL MORENO LEAL	PERIODO:	27 DE NOVIEMBRE AL 15 DE DICIEMBRE 2018
No. CONTRATO:	DDP/FAISS3/2018-02/024	ELABORÓ:	ING. ARQ. VICTOR MANUEL MORENO LEAL
		No. OBRA:	DDP/FAISS3/2018-02/024

HOJA: 6 DE 9

CLAVE	CONCEPTO	UNIDAD
-------	----------	--------

CFC-012 PRETIL DE AZOTEA DE 40 CMS. DE ALTURA A BASE DE MURO DE LADRILLO LAMA DE 14 CMS. DE ESPESOR, ASENTADO CON MORTERO CEMENTO-CAL-ARENA DE RÍO, PROP. 1:4:10, INCLUYE: APLANADO, BOQUILLA, HERRAMIENTA Y MANO DE OBRA. M

LOCALIZACIÓN	EJE		PZAS	LARGO	ANCHO	ALTO	UNIDAD	VOLUMEN
	EJE	TRAMO						
A	1-4	1-4		8.80			M	8.80
B	3-4	3-4		0.90			M	0.90
C	1-4	1-4		8.80			M	8.80
1	A-C	A-C		3.10			M	3.10
3	A-B	A-B		0.95			M	0.95
4	B-C	B-C		2.00			M	2.00
TOTAL								24.55



FIRMAS

CONTRATISTA

ING. ARQ. VICTOR MANUEL MORENO LEAL



SUPERVISIÓN
JEFE DE CONTROL Y SUPERVISIÓN DE OBRA PÚBLICA

ING. JOSE DAVID DAMIAN RIOS

DIRECCIÓN DE OBRAS PÚBLICAS

H. AYUNTAMIENTO DE ZAPOTLAN EL GRANDE, JALISCO

DIRECCIÓN GENERAL DE OBRAS PÚBLICAS Y DESARROLLO URBANO

GENERADORES



OBRA:	CONSTRUCCION DE CUARTO ADICIONAL EN EL MUNICIPIO DE ZAPOTLAN EL GRANDE, JALISCO	OR. DE TRABAJO:	ESTIMACION 3
UBICACIÓN:	FRANCISCO ANAYA No. 211 COL. CONSTITUYENTES	FECHA:	07 DE NOVIEMBRE
CONTRATISTA:	ING. ARQ. VICTOR MANUEL MORENO LEAL	PERIODO:	27 DE NOVIEMBRE AL 15 DE DICIEMBRE 2018
No. CONTRATO:	DOP/FAISS3/2018-02/024	ELABORO:	ING. ARQ. VICTOR MANUEL MORENO LEAL
		No. OBRA:	DOP/FAISS3/2018-02/024

HOJA: 7 DE 9

CLAVE

CONCEPTO

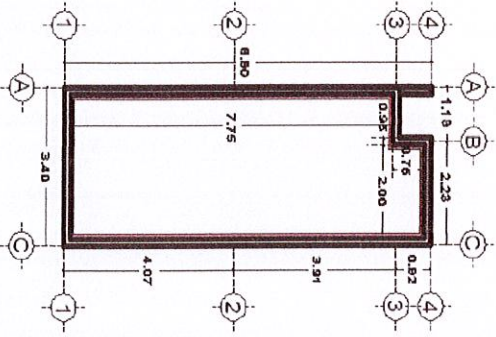
UNIDAD

TEN-079

TENDIDO DE ZAVALAETA O CHAFLAN CON PEDACERA DE LADRILLO ASENTADO Y JUNTADO CON MORTERO CALHIDRAARENA-CEMENTO PROP. 1:3

M

COQUIS	LOCALIZACION		PZAS	LARGO	ANCHO	ALTO	UNIDAD	VOLUMEN	
	EJE	TRAMO							TOTAL
	A	1-4		7.75			M	7.75	
	B	3-4		0.75			M	0.75	
	C	1-4		8.50			M	8.50	
	1	A-C		3.10			M	3.10	
	3	A-B		0.95			M	0.95	
	4	B-C		2.00			M	2.00	
TOTAL									23.05



FIRMAS

CONTRATISTA

ING. ARQ. VICTOR MANUEL MORENO LEAL



SUPERVISOR EN JEFE DE CONTROL Y SUPERVISIÓN DE OBRA PÚBLICA

ING. JOSE DAVID DAMIAN RIOS

DIRECCIÓN DE OBRAS PÚBLICAS

H. AYUNTAMIENTO DE ZAPOTLAN EL GRANDE, JALISCO

DIRECCIÓN GENERAL DE OBRAS PUBLICAS Y DESARROLLO URBANO

GENERADORES



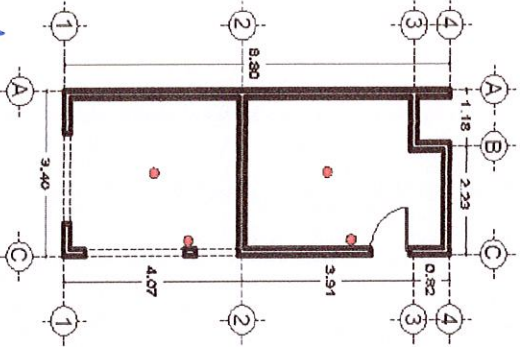
OBRA:	CONSTRUCCIÓN DE CUARTO ADICIONAL EN EL MUNICIPIO DE ZAPOTLAN EL GRANDE, JALISCO	OR. DE TRABAJO:	ESTIMACION 3
UBICACIÓN:	FRANCISCO ANAYA No. 211 COL. CONSTITUYENTES	FECHA:	07 DE NOVIEMBRE
CONTRATISTA:	ING. ARQ. VÍCTOR MANUEL MORENO LEAL	PERIODO:	27 DE NOVIEMBRE AL 15 DE DICIEMBRE 2018
No. CONTRATO:	DOP/FAIS33/2018-02/024	ELABORÓ:	ING. ARQ. VÍCTOR MANUEL MORENO LEAL
		No. OBRA:	DOP/FAIS33/2018-02/024

HOJA: 8 DE 9

CONCEPTO

INS-276 INSTALACION ELECTRICA TIPO RESIDENCIAL INCLUYE FOCO AHORRADOR Y APAGADOR SENCILLO.

LOCALIZACION	EJE		PZAS	LARGO	ANCHO	ALTO	UNIDAD	VOLUMEN
	TRAMO							
1-4	A-C	2					PZA	2.00
FIRMAS								
TOTAL								2.00



ING. ARQ. VÍCTOR MANUEL MORENO LEAL

CONTRATISTA



JEFE DE CONTROL Y SUPERVISIÓN DE OBRA PÚBLICA

ING. JOSE DAVID DAMIAN RIOS

DIRECCIÓN DE OBRAS PÚBLICAS

H. AYUNTAMIENTO DE ZAPOTLAN EL GRANDE, JALISCO

DIRECCIÓN GENERAL DE OBRAS PUBLICAS Y DESARROLLO URBANO

GENERADORES

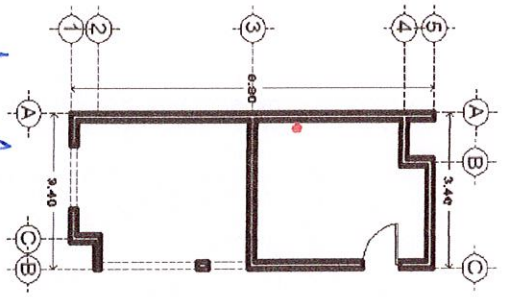


OBRA:	CONSTRUCCIÓN DE CUARTO ADICIONAL EN EL MUNICIPIO DE ZAPOTLAN EL GRANDE, JALISCO	OR. DE TRABAJO:	ESTIMACION 3
UBICACIÓN:	FRANCISCO ANAYA No. 211 COL. CONSTITUYENTES	FECHA:	07 DE NOVIEMBRE
CONTRATISTA:	ING. ARQ. VÍCTOR MANUEL MORENO LEAL	PERIODO:	27 DE NOVIEMBRE AL 15 DE DICIEMBRE 2018
No. CONTRATO:	DDP/F/MS33/2018-02/024	ELABORÓ:	ING. ARQ. VÍCTOR MANUEL MORENO LEAL
		No. OBRA:	DDP/F/MS33/2018-02/024

HOJA: 9 DE 9

CLAVE	CONCEPTO	LOCALIZACION		PZAS	LARGO	ANCHO	ALTO	UNIDAD	UNIDAD
		EJE	TRAMO						

INS-276.2	INSTALACION ELECTRICA TIPO RESIDENCIAL OCULTA PARA CONTACTO SENCILLO	COQUIS							
		1-4	A-C	1				PZA	1.00
TOTAL									1.00



CONTRATISTA

ING. ARQ. VÍCTOR MANUEL MORENO LEAL



SUPERVISION
CONTROL Y SUPERVISION DE OBRA PUBLICA

ING. JOSE DAVID DAMIAN RIOS

DIRECCION DE OBRAS PUBLICAS

H. AYUNTAMIENTO DE ZAPOTLAN EL GRANDE, JALISCO

DIRECCIÓN GENERAL DE OBRAS PUBLICAS Y DESARROLLO URBANO



GENERADORES

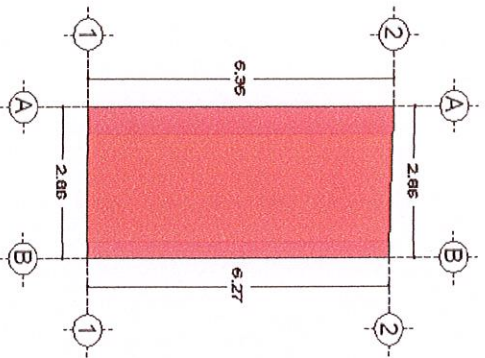
OBRA:	CONSTRUCCION DE CUARTO ADICIONAL EN EL MUNICIPIO DE ZAPOTLAN EL GRANDE, JALISCO	OR. DE TRABAJO:	ESTIMACION 3
UBICACION:	GREGORIA RAMIREZ No. 22 COL. CRISTO REY	FECHA:	07 DE NOVIEMBRE
CONTRATISTA:	ING. ARQ. VICTOR MANUEL MORENO LEAL	PERIODO:	27 DE NOVIEMBRE AL 15 DE DICIEMBRE 2018
No. CONTRATO:	DOP/F/ALS33/2018-02/024	ELABORO:	ING. ARQ. VICTOR MANUEL MORENO LEAL
		No. OBRA:	DOP/F/ALS33/2018-02/024

HOJA: 1 DE 8

CLAVE CONCEPTO UNIDAD

TRAZO Y NIVELACION DE TERRENO LAS VECES QUE SE REQUIERA (UN SOLO PAGO).

CLAVE	CONCEPTO	LOCALIZACION			LARGO	ANCHO	ALTO	UNIDAD	UNIDAD
		EJE	TRAMO	PZAS					TOTAL
TRA-657	COQUIS	1 - 2	A - B		6.31	2.86		M2	18.05
FIRMAS								TOTAL	18.05



CONTRATISTA

ING. ARQ. VICTOR MANUEL MORENO LEAL

ADMINISTRACION PUBLICA DE OBRAS PUBLICAS Y DESARROLLO URBANO

JEFED E CONFRONTO Y SUPERVISION DE OBRA PUBLICA

SUPERVISION

DAVID DAMIAN RIOS

H. AYUNTAMIENTO DE ZAPOTLAN EL GRANDE, JALISCO

DIRECCIÓN GENERAL DE OBRAS PUBLICAS Y DESARROLLO URBANO

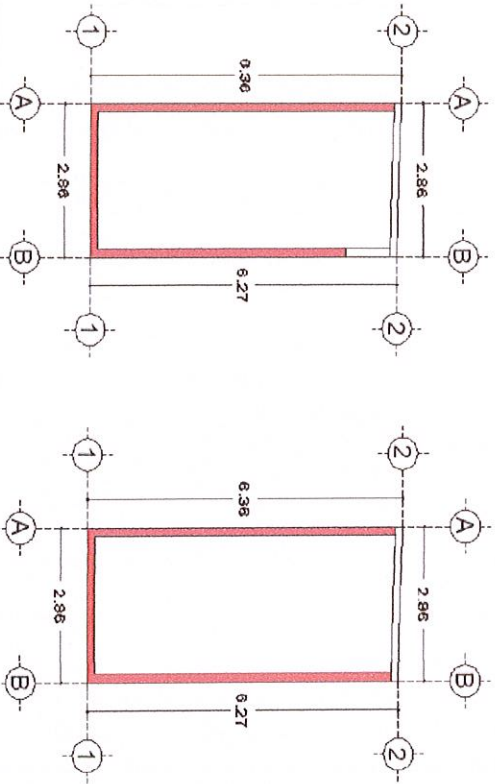
GENERADORES



OBRA:	CONSTRUCCIÓN DE CUARTO ADICIONAL EN EL MUNICIPIO DE ZAPOTLAN EL GRANDE, JALISCO	OR. DE TRABAJO:	ESTIMACION 3
UBICACION:	GREGORIA RAMIREZ No. 22 COL. CRISTO REY	FECHA:	07 DE NOVIEMBRE
CONTRATISTA:	ING. ARQ. VÍCTOR MANUEL MORENO LEAL	PERIODO:	27 DE NOVIEMBRE AL 15 DE DICIEMBRE 2018
No. CONTRATO:	DOP/FAIS3/2018-02/024	ELABORO:	ING. ARQ. VÍCTOR MANUEL MORENO LEAL
		No. OBRA:	DOP/FAIS3/2018-02/024

HOJA: 2 DE 8

CLAVE	CONCEPTO	LOCALIZACION			UNIDAD	VOLUMEN TOTAL	
		EJE	TRAMO	PZAS			
CFC-01 MANO DE OBRA	COCUIS	DALA DESPLANTE					
		1	A-B	1	2.56	M	2.56
		A	1-2	1	6.21	M	6.21
		B	1-2	1	5.22	M	5.22
		DALA DE CORONA					
		1	A-B	1	2.56	M	2.56
	A	1-2	1	6.21	M	6.21	
	B	1-2	1	6.12	M	6.12	
TOTAL						28.88	



FIRMAS

CONTRATISTA

ING. ARQ. VÍCTOR MANUEL MORENO LEAL

JEFE DE CONTROL Y SUPERVISION DE OBRA PUBLICA

ING. JOSE DAVID DAMIAN RIOS



H. AYUNTAMIENTO DE ZAPOTLAN EL GRANDE, JALISCO

DIRECCION GENERAL DE OBRAS PUBLICAS Y DESARROLLO URBANO

GENERADORES



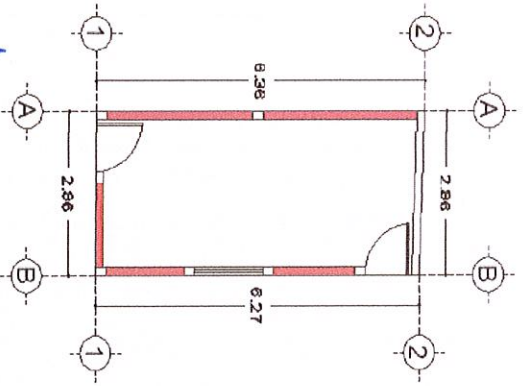
OBRA:	CONSTRUCCION DE CUARTO ADICIONAL EN EL MUNICIPIO DE ZAPOTLAN EL GRANDE, JALISCO	OR. DE TRABAJO:	ESTIMACION 3
UBICACION:	GREGORIA RAMIREZ No. 22 COL. CRISTO REV	FECHA:	07 DE NOVIEMBRE
CONTRATISTA:	ING. ARQ. VÍCTOR MANUEL MORENO LEAL	PERIODO:	27 DE NOVIEMBRE AL 15 DE DICIEMBRE 2018
No. CONTRATO:	DOP/FAIS33/2018-02024	ELABORO:	ING. ARQ. VÍCTOR MANUEL MORENO LEAL
		No. OBRA:	DOP/FAIS33/2018-02/024

HOJA: 3 DE 8

CLAVE CONCEPTO UNIDAD

CFC-03 MURO DE LADRILLO DE BARRO ROJO RECOCCIDO HECHO A MANO DE 10X14X28 CMS. DE LISTON, ASENTADO CON MORTERO CEMENTO-CAL-ARENA DE RIO, PROP. 1:4:10, DE 0.00 A 3.00 MTS. DE ALTURA, TERMINADO COMUN, INCLUYE: ANDAMIOS, HERRAMIENTA Y MANO DE OBRA. M2

LOCALIZACION	EJE	TRAMO	PZAS	LARGO	ANCHO	ALTO	UNIDAD	VOLUMEN		
								TOTAL	TOTAL	
1	A-B	A-B	-1	2.36	0.90	2.10	M2	4.96		
PUERTA				5.81		2.12	M2	-1.91		
A	1-2	1-2		5.32		2.10	M2	12.20		
B	1-2	1-2			0.92	2.18	M2	11.17		
PUERTA			-1		1.33	1.20		-2.01		
VENTANA			-1					-1.60		
TOTAL								22.82		



FIRMAS

CONTRATISTA

ING. ARQ. VÍCTOR MANUEL MORENO LEAL



SUPERVISION
JEFES DE CONTROL Y SUPERVISIÓN DE OBRA PUBLICA

DIRECCION DE OBRAS PUBLICAS Y DESARROLLO URBANO

H. AYUNTAMIENTO DE ZAPOTLAN EL GRANDE, JALISCO

DIRECCIÓN GENERAL DE OBRAS PUBLICAS Y DESARROLLO URBANO

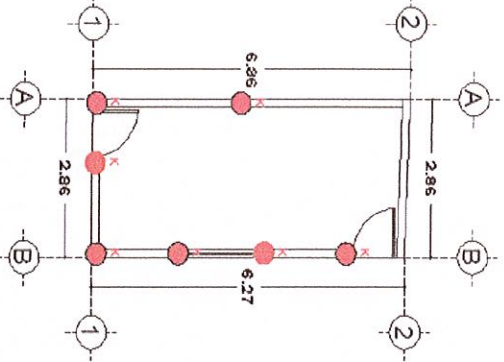
GENERADORES



OBRA:	CONSTRUCCIÓN DE CUARTO ADICIONAL EN EL MUNICIPIO DE ZAPOTLAN EL GRANDE, JALISCO	OR. DE TRABAJO:	ESTIMACIÓN 3
UBICACIÓN:	GREGORIA RAMIREZ No. 22 COL. CRISTO REY	FECHA:	07 DE NOVIEMBRE
CONTRATISTA:	ING. ARQ. VICTOR MANUEL MORENO LEAL	PERIODO:	27 DE NOVIEMBRE AL 15 DE DICIEMBRE 2018
No. CONTRATO:	DDP/FAISS3/2018-02/024	ELABORO:	ING. ARQ. VICTOR MANUEL MORENO LEAL
		No. OBRA:	DDP/FAISS3/2018-02/024

HOJA: 4 DE 8

CLAVE	CONCEPTO	LOCALIZACIÓN		PZAS	LARGO	ANCHO	ALTO	UNIDAD	VOLUMEN TOTAL
		EJE	TRAMO						
CFC-02	CASTILLO DE 15 X 20 CMS. DE SECCIÓN, CON ARMEX 12-12-4, CONCRETO f'c= 200 kgf/cm2 INCLUYE: CIMBRA, COLDADO Y DESCIMBRADO, HERRAMIENTA Y MANO DE OBRA.								M
	COQUIS								
		1 - 2	A - B	7	2.10			M	14.70
		TOTAL							14.70



NOTA: ALTURA DE CASTILLOS PROMEDIO DE DESCONTO 20CMS. DE DALA DE DESPLANTE Y 20 CMS. DE DALA DE CORONA

FIRMAS

CONTRATISTA

ING. ARQ. VICTOR MANUEL MORENO LEAL



SUPERINTENDENTE DE OBRA PUBLICA

DIRECCION DE OBRAS PUBLICAS ING. JOSÉ DAVID DAMIAN RIOS

H. AYUNTAMIENTO DE ZAPOTLAN EL GRANDE, JALISCO

DIRECCIÓN GENERAL DE OBRAS PUBLICAS Y DESARROLLO URBANO

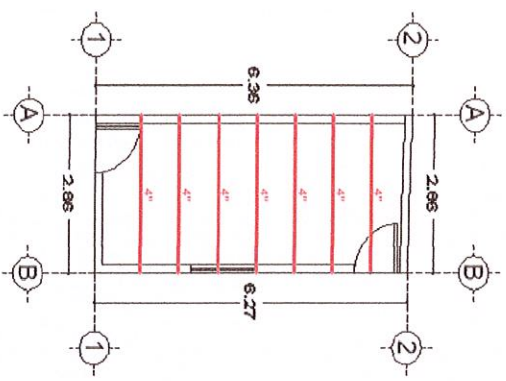


OBRA:	CONSTRUCCIÓN DE CUARTO ADICIONAL EN EL MUNICIPIO DE ZAPOTLAN EL GRANDE, JALISCO	OR. DE TRABAJO:	ESTIMACION 3
UBICACIÓN:	GREGORIA RAMIREZ No. 22 COL. CRISTO REY	FECHA:	07 DE NOVIEMBRE
CONTRATISTA:	ING. ARQ. VÍCTOR MANUEL MORENO LEAL	PERIODO:	27 DE NOVIEMBRE AL 15 DE DICIEMBRE 2018
No. CONTRATO:	DOB/F/ISS3/2018-02/024	ELABORO:	ING. ARQ. VÍCTOR MANUEL MORENO LEAL
		No. OBRA:	DOB/F/ISS3/2018-02/024

HOJA: 5 DE 8

CFC-09 SUMINISTRO ELEVACIÓN Y SOLDADO DE VIGAS DE ACERO, EN CUBIERTA DE BOVEDA, CUARTOS, INCLUYE: ANDAMIOS, CORTES, AJUSTES, DESPATTINES, DESPERDICIOS, HERRAMIENTA, EQUIPO DE SOLDAR Y MANO DE OBRA. KG

LOCALIZACION	EJE	TRAMO	PZAS	LARGO	ANCHO	ALTO	UNIDAD	VOLUMEN		
								TOTAL	TOTAL	
A-B	1-2	7.00	3.00	VIGA DE ACERO DE 4" DE 11.46 KG/M, 18.00 MTS.	21.00	11.46	KG	240.66		
TOTAL								240.66		



CONTRATISTA

ING. ARQ. VÍCTOR MANUEL MORENO LEAL

FIRMAS

ING. ARQ. VÍCTOR MANUEL MORENO LEAL

ING. JOSÉ DAVID DAVÍAM RÍOS

SUPERVISOR EN JEFE DE CONTROL Y SUPERVISIÓN DE OBRAS PÚBLICAS

DIRECCIÓN DE OBRAS PÚBLICAS

H. AYUNTAMIENTO DE ZAPOTLAN EL GRANDE, JALISCO

DIRECCIÓN GENERAL DE OBRAS PUBLICAS Y DESARROLLO URBANO

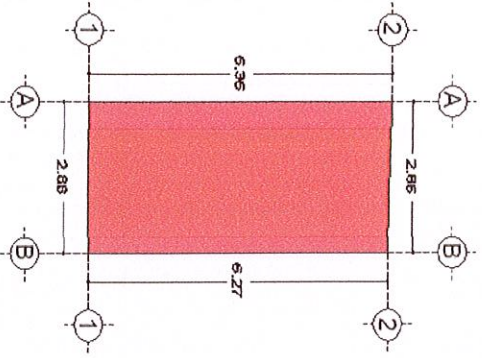
GENERADORES



OBRA:	CONSTRUCCIÓN DE CUARTO ADICIONAL EN EL MUNICIPIO DE ZAPOTLAN EL GRANDE, JALISCO	OR. DE TRABAJO:	ESTIMACION 3
UBICACIÓN:	GREGORIA RAMIREZ No. 22 COL. CRISTO REY	FECHA:	07 DE NOVIEMBRE
CONTRATISTA:	ING. ARQ. VÍCTOR MANUEL MORENO LEAL	PERIODO:	27 DE NOVIEMBRE AL 15 DE DICIEMBRE 2018
No. CONTRATO:	DOP/FAISS3/2018-021024	ELABORÓ:	ING. ARQ. VÍCTOR MANUEL MORENO LEAL
		No. OBRA:	DOP/FAISS3/2018-02/024

HOJA: 6 DE 8

CLAVE	CONCEPTO	LOCALIZACIÓN	PZAS	LARGO	ANCHO	ALTO	UNIDAD	UNIDAD
								VOLUMEN
		EJE	TRAMO					TOTAL
CFC-07	BOVEDA DE LADRILLO LAMA DE CUÑA ACABADO COMÚN, ASENTADA CON MORTERO CEMENTO-CAL-ARENA DE RÍO, PROP. 1:4:10, INCLUYE ACARREO ELEVACIÓN DE MATERIALES, ESCALERAS, ANDAMIOS, HERRAMIENTA Y MANO DE OBRA	1-2	A-B	6.31	2.86		M2	18.05
							TOTAL	18.05



FIRMAS

CONTRATISTA

ING. ARQ. VÍCTOR MANUEL MORENO LEAL

SUPERVISIÓN

JEFE DE CONTROL Y SUPERVISIÓN DE OBRA PÚBLICA

ING. JOSE DAVID DAMIAN RIOS

DIRECCIÓN DE OBRAS PÚBLICAS

H. AYUNTAMIENTO DE ZAPOTLAN EL GRANDE, JALISCO

DIRECCIÓN GENERAL DE OBRAS PUBLICAS Y DESARROLLO URBANO

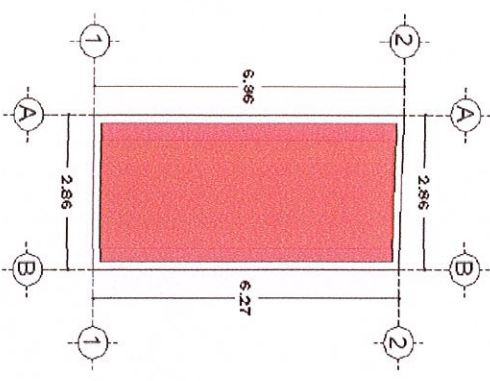
GENERADORES



OBRA:	CONSTRUCCIÓN DE CUARTO ADICIONAL EN EL MUNICIPIO DE ZAPOTLAN EL GRANDE, JALISCO	OR. DE TRABAJO:	ESTIMACION 3
UBICACIÓN:	GREGORIA RAMIREZ No. 22 COL. CRISTO REY	FECHA:	07 DE NOVIEMBRE
CONTRATISTA:	ING. ARQ. VÍCTOR MANUEL MORENO LEAL	PERIODO:	27 DE NOVIEMBRE AL 15 DE DICIEMBRE 2018
No. CONTRATO:	DOP/FAIS33/2018-02/024	ELABORO:	ING. ARQ. VÍCTOR MANUEL MORENO LEAL
		No. OBRA:	DOP/FAIS33/2018-02/024

HOJA: 7 DE 8

CLAVE	CONCEPTO	UNIDAD	LOCALIZACIÓN			UNIDAD	VOLUMEN TOTAL	
			EJE	TRAMO	PZAS			
CFC-010	FIRME DE HORMIGON DE JAL-CAL-ARENEA DE RIO. DE 12 CMS. DE ESPESOR, EN AZOTEA, INCLUYE: ANDAMIOS, ESCALERAS, HERRAMIENTA, EQUIPO Y MANO DE OBRA.	M2						
	COQUIS							
			1-2	A-8	6.01	2.56	M2	15.39
			TOTAL					15.39



FIRMAS

CONTRATISTA

 ING. ARQ. VÍCTOR MANUEL MORENO LEAL



SUPERVISIÓN
 JEFÉ DE CONTROL Y SUPERVISIÓN DE OBRA PÚBLICA

 ING. JOSE DAVID DAMIAN RIOS

DIRECCIÓN DE OBRAS PÚBLICAS

H. AYUNTAMIENTO DE ZAPOTLAN EL GRANDE, JALISCO

DIRECCIÓN GENERAL DE OBRAS PUBLICAS Y DESARROLLO URBANO

GENERADORES



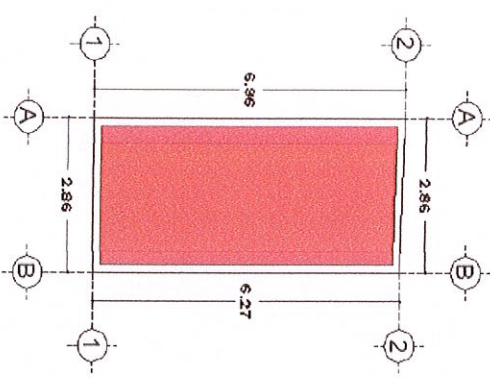
OBRA:	CONSTRUCCIÓN DE CUARTO ADICIONAL EN EL MUNICIPIO DE ZAPOTLAN EL GRANDE, JALISCO	OR. DE TRABAJO:	ESTIMACION 3
UBICACIÓN:	GREGORIA RAMIREZ No. 22 COL. CRISTO REY	FECHA:	07 DE NOVIEMBRE
CONTRATISTA:	ING. ARQ. VICTOR MANUEL MORENO LEAL	PERIODO:	27 DE NOVIEMBRE AL 15 DE DICIEMBRE 2018
No. CONTRATO:	DOP/FAIS33/2018-02/024	ELABORO:	ING. ARQ. VICTOR MANUEL MORENO LEAL
		No. OBRA:	DOP/FAIS33/2018-02/024

HOJA: 8 DE 8

CLAVE	CONCEPTO	UNIDAD
-------	----------	--------

PIS-086.1 PISO DE CONCRETO FC= A 150 KG/CM. DE 8 CMS. DE ESPESOR, ACABADO PULIDO, REFORZADO CON MALLA-LAC 6X6-6/6, INCLUYE: MATERIALES Y MANO DE OBRA. M2

LOCALIZACION	EJE	TRAMO	PZAS	LARGO	ANCHO	ALTO	UNIDAD	VOLUMEN
								TOTAL
	1-2	A-B		6.01	2.56		M2	15.39
TOTAL								15.39



CONTRATISTA

ING. ARQ. VICTOR MANUEL MORENO LEAL

FIRMAS

ING. JOSE DAVID DAMIAN RIOS

DIRECCION DE OBRAS PUBLICAS

H. AYUNTAMIENTO DE ZAPOTLAN EL GRANDE, JALISCO

DIRECCIÓN GENERAL DE OBRAS PUBLICAS Y DESARROLLO URBANO

GENERADORES

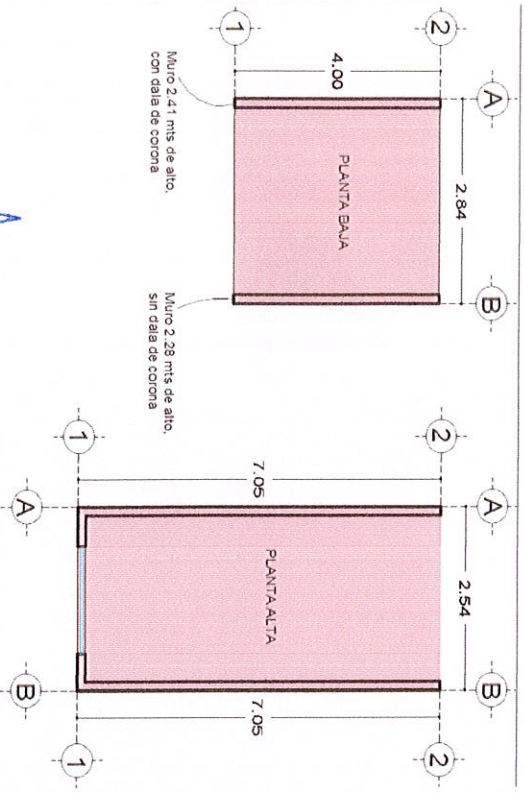


OBRA: CONSTRUCCIÓN DE CUARTO ADICIONAL EN EL MUNICIPIO DE ZAPOTLAN EL GRANDE, JALISCO UBICACIÓN: OBISPO SERAEN VAZQUEZ No 07 COL. CENTRO CONTRATISTA: ING. ARQ. VICTOR MANUEL MORENO LEAL No. CONTRATO: DOP/FAISS3/2018-02/024	OR. DE TRABAJO: ESTIMACION 3 FECHA: 07 DE NOVIEMBRE PERIODO: 27 DE NOVIEMBRE AL 15 DE DICIEMBRE 2018 ELABORO: ING. ARQ. VICTOR MANUEL MORENO LEAL No. OBRA: DOP/FAISS3/2018-02/024
---	--

HOJA: 1 DE 12

CLAVE	CONCEPTO	UNIDAD
TRA-657	TRAZO Y NIVELACION DE TERRENO LAS VECES QUE SE REQUIERA (UN SOLO PAGO)	M2

COQUIS	LOCALIZACION		PZAS	LARGO	ANCHO	ALTO	UNIDAD	VOLUMEN TOTAL
	EJE	TRAMO						
PLANTA BAJA 1-2	A-B	4.00	2.84	M2	11.36			
	A-B	7.05	2.54	M2	17.91			
PLANTA ALTA 1-2	A-B	7.05	2.54	M2	17.91			
TOTAL								29.27



CONTRATISTA

ING. ARQ. VICTOR MANUEL MORENO LEAL



SUPERVISOR

JEFE DE CONTROL Y SUPERVISIÓN DE OBRA PUBLICA

ING. JOSE DAVID DAMIAN RIOS

DIRECCIÓN GENERAL DE OBRAS PUBLICAS Y DESARROLLO URBANO

H. AYUNTAMIENTO DE ZAPOTLAN EL GRANDE, JALISCO

DIRECCIÓN GENERAL DE OBRAS PÚBLICAS Y DESARROLLO URBANO

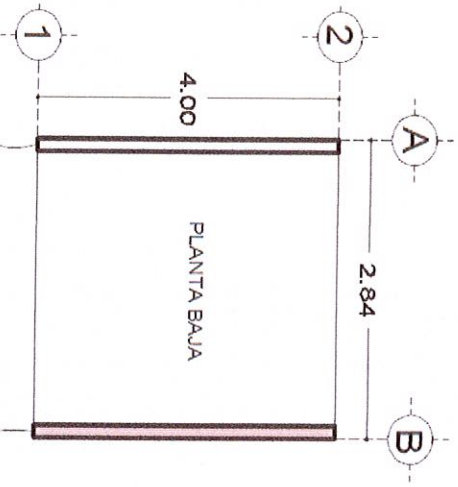
GENERADORES



OBRA:	CONSTRUCCION DE CUARTO ADICIONAL EN EL MUNICIPIO DE ZAPOTLAN EL GRANDE, JALISCO	OR. DE TRABAJO:	ESTIMACION 3
UBICACIÓN:	OBISPO SERAFIN VAZQUEZ No. 07 COL. CENTRO	FECHA:	07 DE NOVIEMBRE
CONTRATISTA:	ING. ARQ. VICTOR MANUEL MORENO LEAL	PERIODO:	27 DE NOVIEMBRE AL 15 DE DICIEMBRE 2018
No. CONTRATO:	DOP/FAIS33/2018-021024	ELABORÓ:	ING. ARQ. VICTOR MANUEL MORENO LEAL
		No. OBRA:	DOP/FAIS33/2018-02/024

HOJA: 2 DE 12

CLAVE	CONCEPTO	LOCALIZACION					UNIDAD			
		EJE	TRAMO	PZAS	LARGO	ANCHO		ALTO	UNIDAD	VOLUMEN TOTAL
CFC-01	DALA DE CORONA DE 15 X 20 CMS. DE SECCION, CON ARMEX 12-12-4, CONCRETO f'c= 200 kg/cm2 INCLUYE: CIMBRA, COLDADO Y DESCIMBRADO, HERRAMIENTA Y MANO DE OBRA. COQUIS									
			PLANTA BAJA B	1 - 2		4.00			M	4.00
			TOTAL							4.00



Muro 2.41 mts de alto, con dala de corona
 Muro 2.28 mts de alto, sin dala de corona

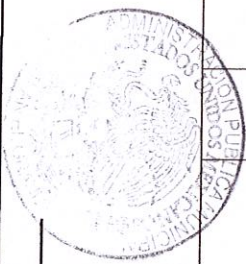
FIRMAS

CONTRATISTA

SUPERVISOR DE OBRAS PUBLICAS
 JEFE DE CONTROL Y SUPERVISION DE OBRAS PUBLICAS

ING. ARQ. VICTOR MANUEL MORENO LEAL

ING. JOSE DAVID DAMIAN RIOS



H. AYUNTAMIENTO DE ZAPOTLAN EL GRANDE, JALISCO

DIRECCIÓN GENERAL DE OBRAS PUBLICAS Y DESARROLLO URBANO

GENERADORES

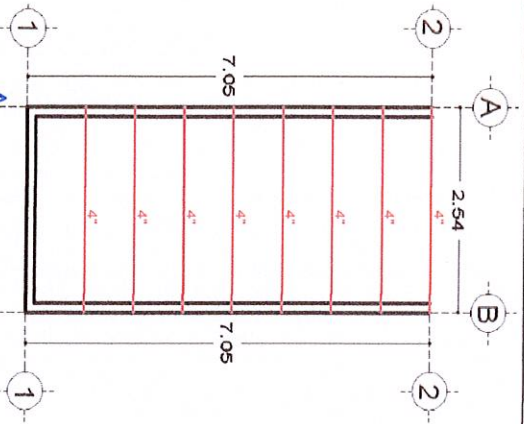


OBRA:	CONSTRUCCION DE CUARTO ADICIONAL EN EL MUNICIPIO DE ZAPOTLAN EL GRANDE, JALISCO	OR. DE TRABAJO:	ESTIMACION 3
UBICACIÓN:	OBISPO SERAFIN VAZQUEZ No 07 COL. CENTRO	FECHA:	07 DE NOVIEMBRE
CONTRATISTA:	ING. ARQ. VICTOR MANUEL MORENO LEAL	PERIODO:	27 DE NOVIEMBRE AL 15 DE DICIEMBRE 2018
No. CONTRATO:	DOP/FAISS3/2018-021024	ELABORO:	ING. ARQ. VICTOR MANUEL MORENO LEAL
		No. OBRA:	DOP/FAISS3/2018-02/024

HOJA: 3 DE 12

CLAVE	CONCEPTO	UNIDAD
CFC-09	SUMINISTRO ELEVACIÓN Y SOLDADO DE VIGAS DE ACERO, EN CUBIERTA DE BOVEDA, CUARTOS, INCLUYE: ANDAMIOS, CORTES, AJUSTES, DESPATTINES, DESPERDICIOS, HERRAMIENTA, EQUIPO DE SOLDAR Y MANO DE OBRA	KG

LOCALIZACION	EJE	TRAMO	PZAS	LARGO	ANCHO	PESO DE VIGA	UNIDAD	VOLUMEN
								TOTAL
COQUIS	1	A-B	8	2.54		11.40	KG	231.65
								TOTAL
								231.65



FIRMAS

CONTRATISTA

ING. ARQ. VICTOR MANUEL MORENO LEAL

SUPERVISOR
JEFE DE CONTROL Y SUPERVISION DE OBRA PUBLICA

ING. JOSE DAVID DAMIAN RIOS



DIRECCION GENERAL DE OBRAS PUBLICAS Y DESARROLLO URBANO

H. AYUNTAMIENTO DE ZAPOTLAN EL GRANDE, JALISCO

DIRECCIÓN GENERAL DE OBRAS PÚBLICAS Y DESARROLLO URBANO

GENERADORES

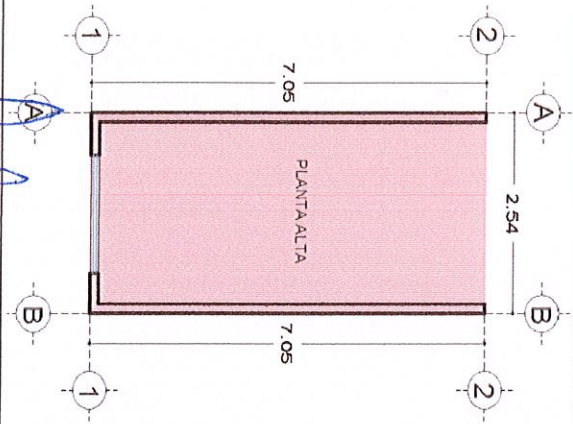


OBRA:	CONSTRUCCIÓN DE CUARTO ADICIONAL EN EL MUNICIPIO DE ZAPOTLAN EL GRANDE, JALISCO	OR. DE TRABAJO:	ESTIMACIÓN 3
UBICACIÓN:	OBISPO SERAFIN VAZQUEZ No 07 COL. CENTRO	FECHA:	07 DE NOVIEMBRE
CONTRATISTA:	ING. ARQ. VÍCTOR MANUEL MORENO LEAL	PERIODO:	27 DE NOVIEMBRE AL 15 DE DICIEMBRE 2018
No. CONTRATO:	DOP/FAISS3/2018-02/024	ELABORÓ:	ING. ARQ. VÍCTOR MANUEL MORENO LEAL
		No. OBRA:	DOP/FAISS3/2018-02/024

HOJA: 4 DE 12

CLAVE	CONCEPTO	UNIDAD
CFC-07	BOVEDA DE LADRILLO LAMA DE CUÑA ACABADO COMÚN, ASENTADA CON MORTERO CEMENTO-CAL-ARENA DE RÍO, PROP. 1:4:10, INCLUYE ACARREO ELEVACIÓN DE MATERIALES, ESCALERAS, ANDAMIOS, HERRAMIENTA Y MANO DE OBRA.	M2

LOCALIZACIÓN EJE TRAMO	PZAS	LARGO	ANCHO	ALTO	UNIDAD	VOLUMEN
						TOTAL
PLANTA ALTA 1 - 2 A - B		7.05	2.54		M2	17.91
TOTAL						17.91



CONTRATISTA

ING. ARQ. VÍCTOR MANUEL MORENO LEAL

FIRMAS



JEFE DE CONTROL Y SUPERVISIÓN DE OBRA PÚBLICA

ING. JOSÉ DAVID DAMIÁN RÍOS

DIRECCIÓN DE OBRAS PÚBLICAS

H. AYUNTAMIENTO DE ZAPOTLAN EL GRANDE, JALISCO

DIRECCIÓN GENERAL DE OBRAS PUBLICAS Y DESARROLLO URBANO

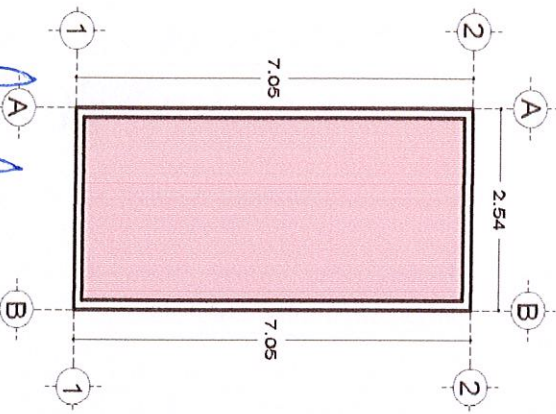
GENERADORES



OBRA:	CONSTRUCCIÓN DE CUARTO ADICIONAL EN EL MUNICIPIO DE ZAPOTLAN EL GRANDE, JALISCO	OR. DE TRABAJO:	ESTIMACION 3
UBICACIÓN:	OBISPO SERAFIN VAZQUEZ No 07 COL. CENTRO	FECHA:	07 DE NOVIEMBRE
CONTRATISTA:	ING. ARQ. VÍCTOR MANUEL MORENO LEAL	PERIODO:	27 DE NOVIEMBRE AL 15 DE DICIEMBRE 2018
No. CONTRATO:	DOP/FAIS33/2018-02/024	ELABORÓ:	ING. ARQ. VÍCTOR MANUEL MORENO LEAL
		No. OBRA:	DOP/FAIS33/2018-02/024

HOJA: 5 DE 12

CLAVE	CONCEPTO	LOCALIZACIÓN		PZAS	LARGO	ANCHO	ALTO	UNIDAD	UNIDAD
		EJE	TRAMO						VOLUMEN TOTAL
CFC-010	FIRME DE HORMIGON DE JAL-CAL-ARENEA DE RIO. DE 12 CMS. DE ESPESOR. EN AZOTEA, INCLUYE, ANDAMIOS, ESCALERAS, HERRAMIENTA, EQUIPO Y MANO DE OBRA.							M2	
	COQUIS	1 - 2	A - B		6.75	2.24		M2	15.12
		FIRMAS							
								1 TOTAL	15.12



CONTRATISTA

ING. ARQ. VÍCTOR MANUEL MORENO LEAL



SUPERVISOR DE OBRA PUBLICA

JEFE DE CONTROL Y SUPERVISIÓN DE OBRA PUBLICA

ING. JOSE DAVID DAMIAN RIOS

DIRECCIÓN GENERAL DE OBRAS PUBLICAS

H. AYUNTAMIENTO DE ZAPOTLAN EL GRANDE, JALISCO

DIRECCIÓN GENERAL DE OBRAS PUBLICAS Y DESARROLLO URBANO

GENERADORES



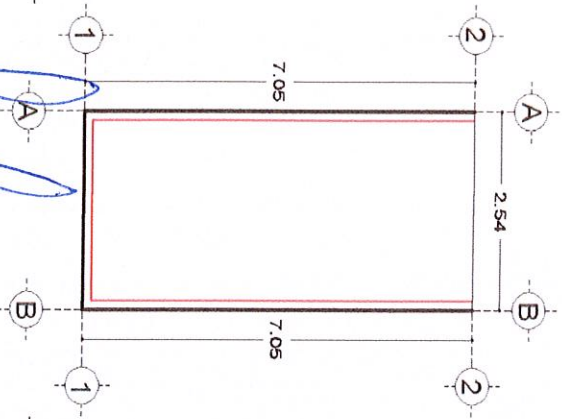
OBRA:	CONSTRUCCIÓN DE CUARTO ADICIONAL EN EL MUNICIPIO DE ZAPOTLAN EL GRANDE, JALISCO	OR. DE TRABAJO:	ESTIMACION 3
UBICACIÓN:	OBISPO SERAFIN VAZQUEZ No 07 COL. CENTRO	FECHA:	07 DE NOVIEMBRE
CONTRATISTA:	ING. ARQ. VICTOR MANUEL MORENO LEAL	PERIODO:	27 DE NOVIEMBRE AL 15 DE DICIEMBRE 2018
No. CONTRATO:	DOP/FAIS33/2018-021024	ELABORO:	ING. ARQ. VICTOR MANUEL MORENO LEAL
		No. OBRA:	DOP/FAIS33/2018-02/024

HOJA: 6 DE 12

CONCEPTO

TENDIDO DE ZAVALLETA O CHAFLAN CON PEDACERA DE LADRILLO ASENTADO Y JUNTEADO CON MORTERO CALHIDRA-ARENA-CEMENTO PROP. 1:3

COQUIS	LOCALIZACION		PZAS	LARGO	ANCHO	ALTO	UNIDAD	VOLUMEN
	EJE	TRAMO						
	1	A-B		2.24			M	2.24
	A	1-2		6.75			M	6.75
	B	1-2		6.75			M	6.75
TOTAL								15.74



FIRMAS

CONTRATISTA

ING. ARQ. VICTOR MANUEL MORENO LEAL



SUPERVISOR DE OBRAS PUBLICAS

JEFE DE CONTROL Y SUPERVISION DE OBRAS PUBLICAS

ING. JOSE DAVID BARRERA RIOS

DIRECCIÓN DE OBRAS PÚBLICAS Y DESARROLLO URBANO

H. AYUNTAMIENTO DE ZAPOTLAN EL GRANDE, JALISCO

DIRECCION GENERAL DE OBRAS PUBLICAS Y DESARROLLO URBANO



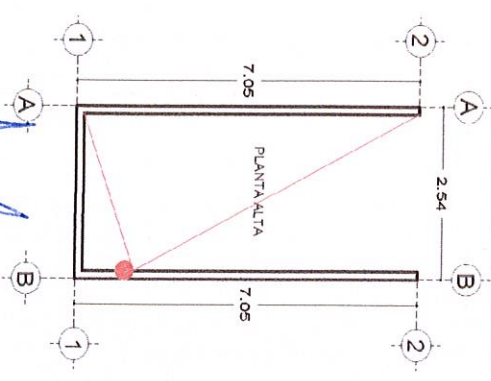
GENERADORES

OBRA:	CONSTRUCCION DE CUARTO ADICIONAL EN EL MUNICIPIO DE ZAPOTLAN EL GRANDE, JALISCO	OR. DE TRABAJO:	ESTIMACION 3
UBICACION:	OBISPO SERAFIN VAZQUEZ No 07 COL. CENTRO	FECHA:	07 DE NOVIEMBRE
CONTRATISTA:	ING. ARO. VICTOR MANUEL MORENO LEAL	PERIODO:	27 DE NOVIEMBRE AL 15 DE DICIEMBRE 2018
No. CONTRATO:	DOP/FAIS33/2018-02/024	ELABORÓ:	ING. ARO. VICTOR MANUEL MORENO LEAL
		No. OBRA:	DOP/FAIS33/2018-02/024

HOJA: 7 DE 12

CLAVE	CONCEPTO	UNIDAD
BAI-145	SUMINISTRO Y COLOCACION DE BALANTE DE P.V.C. DE 4º DE DIAMETRO	M

LOCALIZACION	EJE	TRAMO	PZAS	LARGO	ANCHO	ALTO	UNIDAD	VOLUMEN	
								TOTAL	TOTAL
COQUIS	A - B	1 - 2		3.00			M		3.00
TOTAL									3.00



CONTRATISTA

 ING. ARO. VICTOR MANUEL MORENO LEAL



SUPERVISOR
 JEFE DE CONTROL Y SUPERVISION DE OBRAS PUBLICAS

 ING. JOSE DAVID DAMIAN RIOS

DIRECCION DE OBRAS PUBLICAS

H. AYUNTAMIENTO DE ZAPOTLAN EL GRANDE, JALISCO

DIRECCIÓN GENERAL DE OBRAS PUBLICAS Y DESARROLLO URBANO

GENERADORES

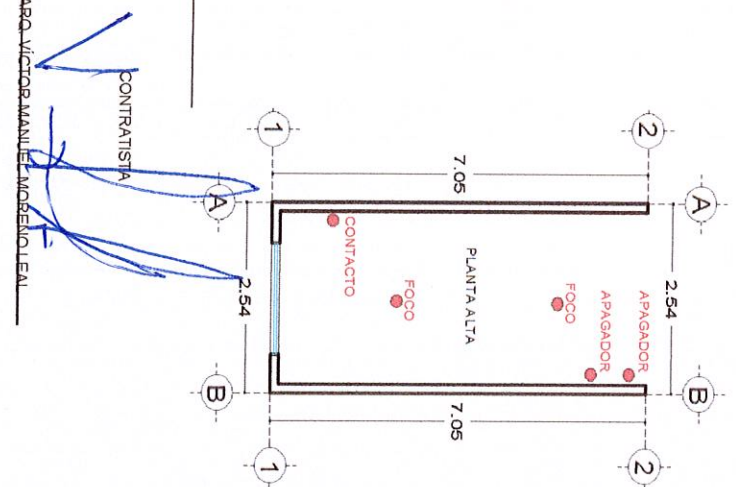


OBRA:	CONSTRUCCIÓN DE CUARTO ADICIONAL EN EL MUNICIPIO DE ZAPOTLAN EL GRANDE, JALISCO	OR. DE TRABAJO:	ESTIMACION 3
UBICACIÓN:	OBISPO SERAFIN VAZQUEZ No 07 COL. CENTRO	FECHA:	07 DE NOVIEMBRE
CONTRATISTA:	ING. ARQ. VÍCTOR MANUEL MORENO LEAL	PERIODO:	27 DE NOVIEMBRE AL 15 DE DICIEMBRE 2018
Nº. CONTRATO:	DOP/FAIS33/2018-02/024	ELABORÓ:	ING. ARQ. VÍCTOR MANUEL MORENO LEAL
		Nº. OBRA:	DOP/FAIS33/2018-02/024

HOJA: 8 DE 12

CLAVE	CONCEPTO	UNIDAD
INS-276	INSTALACION ELECTRICA TIPO RESIDENCIAL INCLUYE FOCO AHORRADOR Y APAGADOR SENCILLO.	PZA

COQUIS	LOCALIZACION		PZAS	LARGO	ANCHO	ALTO	UNIDAD	VOLUMEN TOTAL
	EJE	TRAMO						
1-2	A	B	2				PZA	2.00
TOTAL								2.00



CONTRATISTA

 ING. ARQ. VÍCTOR MANUEL MORENO LEAL



JEFE DE CONTROL Y SUPERVISIÓN DE OBRAS PÚBLICAS

 ING. JOSÉ DAVID RAMÍREZ

DIRECCIÓN GENERAL DE OBRAS PÚBLICAS

H. AYUNTAMIENTO DE ZAPOTLAN EL GRANDE, JALISCO

DIRECCIÓN GENERAL DE OBRAS PÚBLICAS Y DESARROLLO URBANO



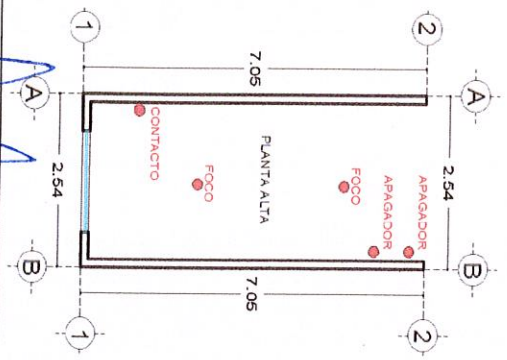
GENERADORES

OBRA:	CONSTRUCCIÓN DE CUARTO ADICIONAL EN EL MUNICIPIO DE ZAPOTLAN EL GRANDE, JALISCO	OR. DE TRABAJO:	
UBICACIÓN:	OBISPO SERAFIN VAZQUEZ No 07 COL. CENTRO	ESTIMACIÓN:	3
CONTRATISTA:	ING. ARQ. VÍCTOR MANUEL MORENO LEAL	FECHA:	07 DE NOVIEMBRE
No. CONTRATO:	DOP/FAISS3/2018-02/024	PERIODO:	27 DE NOVIEMBRE AL 15 DE DICIEMBRE 2018
		ELABORÓ:	ING. ARQ. VÍCTOR MANUEL MORENO LEAL
		No. OBRA:	DOP/FAISS3/2018-02/024

HOJA: 9 DE 12

CLAVE: INS-276.2 INSTALACION ELECTRICA TIPO RESIDENCIAL OCULTA PARA CONTACTO SENCILLO

CONCEPTO	LOCALIZACION				UNIDAD
	EJE	TRAMO	PZAS	LARGO	
COQUIS	1 - 2	A - B	1		PZA
					VOLUMEN
					TOTAL
TOTAL					1.00



CONTRATISTA

 ING. ARO. VÍCTOR MANUEL MORENO LEAL



JEFE DE CONTROL Y SUPERVISIÓN DE OBRAS PÚBLICAS

 ING. JOSÉ ENRIQUE DAZAMALMIRIOS

DIRECCIÓN DE OBRAS PÚBLICAS

H. AYUNTAMIENTO DE ZAPOTLAN EL GRANDE, JALISCO

DIRECCIÓN GENERAL DE OBRAS PUBLICAS Y DESARROLLO URBANO

GENERADORES

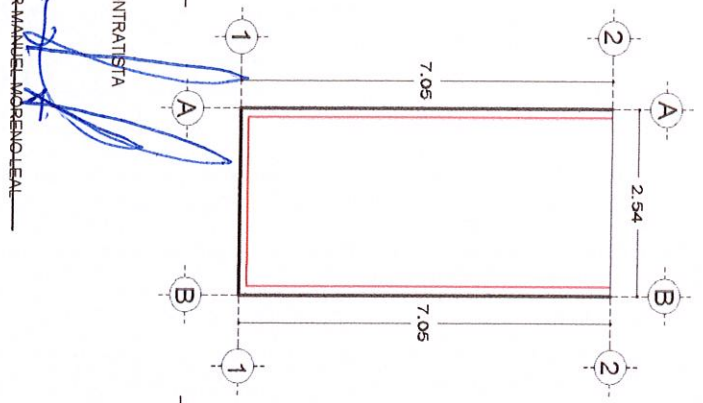


OBRA:	CONSTRUCCIÓN DE CUARTO ADICIONAL EN EL MUNICIPIO DE ZAPOTLAN EL GRANDE, JALISCO	OR. DE TRABAJO:	ESTIMACION 3
UBICACIÓN:	OBISPO SERAFIN VAZQUEZ No 07 COL. CENTRO	FECHA:	07 DE NOVIEMBRE
CONTRATISTA:	ING. ARQ. VÍCTOR MANUEL MORENO LEAL	PERIODO:	27 DE NOVIEMBRE AL 15 DE DICIEMBRE 2018
Nº. CONTRATO:	DOP/FAIS33/2018-02/024	ELABORO:	ING. ARQ. VÍCTOR MANUEL MORENO LEAL
		Nº. OBRA:	DOP/FAIS33/2018-02/024

HOJA: 10 DE 12

CLAVE	CONCEPTO	UNIDAD
CFC-012	PRETIL DE AZOTEA DE 40 CMS. DE ALTURA A BASE DE MURO DE LADRILLO LAMA DE 14 CMS. DE ESPESOR, ASENTADO CON MORTERO CEMENTO-CAL-ARENA DE RÍO, PROP. 1:4:10. INCLUYE: APLANADO, BOQUILLA, HERRAMIENTA Y MANO DE OBRA.	M

COQUIS	LOCALIZACION		PZAS	LARGO	ANCHO	ALTO	UNIDAD	VOLUMEN	
	EJE	TRAMO						TOTAL	TOTAL
	1	A-B		2.24			M	2.24	
	A	1-2		6.90			M	6.90	
	B	1-2		6.90			M	6.90	
TOTAL									16.04



FIRMAS



SUPERVISIÓN
 Y SUPERVISIÓN MANEJO OBRA PUBLICA

ING. ARQ. VÍCTOR MANUEL MORENO LEAL

DIRECCIÓN DE OBRAS PÚBLICAS Y DESARROLLO URBANO

ING. JESÚS DAVID BARRERA

H. AYUNTAMIENTO DE ZAPOTLAN EL GRANDE, JALISCO

DIRECCION GENERAL DE OBRAS PUBLICAS Y DESARROLLO URBANO



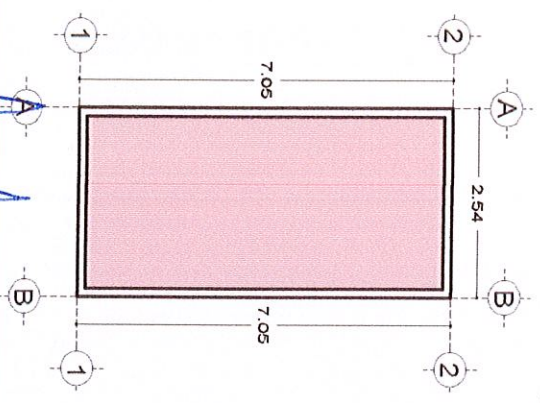
GENERADORES

OBRA:	CONSTRUCCIÓN DE CUARTO ADICIONAL EN EL MUNICIPIO DE ZAPOTLAN EL GRANDE, JALISCO	OR. DE TRABAJOS:	ESTIMACION 3
UBICACION:	OBISPO SERAFIN VAZQUEZ No 07 COL. CENTRO	FECHA:	07 DE NOVIEMBRE
CONTRATISTA:	ING. ARQ. VICTOR MANUEL MORENO LEAL	PERIODO:	27 DE NOVIEMBRE AL 15 DE DICIEMBRE 2018
No. CONTRATO:	DOP/FAISS3/2018-02/024	ELABORO:	ING. ARQ. VICTOR MANUEL MORENO LEAL
		No. OBRA:	DOP/FAISS3/2018-02/024

HOJA: 11 DE 12

CLAVE	CONCEPTO	UNIDAD
CFC-011	ENLADRILLADO DE AZOTEA CON LADRILLO ROJO RECOCIDO DE 17 X 17 CMS, ASENTADO CON MORTERO CEMENTO-CAL-ARENA DE RÍO, PROP. 1:4:10, TERMINADO CON LECHADA CEMENTO-AGUA, INCLUYE: HERRAMIENTA Y MANO DE OBRA.	M2

LOCALIZACION	EJE	TRAMO	PZAS	LARGO	ANCHO	ALTO	UNIDAD	VOLUMEN
								TOTAL
COQUIS	1-2	A-B		6.75	2.24		M2	15.12
FIRMAS							TOTAL	15.12



CONTRATISTA

 ING. ARQ. VICTOR MANUEL MORENO LEAL



Supervisión
 Jefe de Control y Supervisión de Obra Pública

 ING. JOSE DAVID DAMASCOS

DIRECCION DE OBRAS PUBLICAS

H. AYUNTAMIENTO DE ZAPOTLAN EL GRANDE, JALISCO

DIRECCION GENERAL DE OBRAS PUBLICAS Y DESARROLLO URBANO



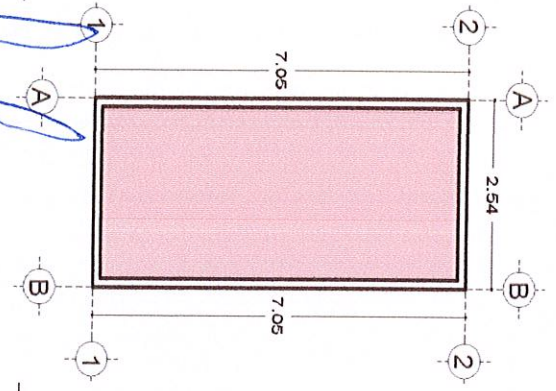
GENERADORES

OBRA:	CONSTRUCCION DE CUARTO ADICIONAL EN EL MUNICIPIO DE ZAPOTLAN EL GRANDE, JALISCO	Ord. de Trabajo:	ESTIMACION 3
UBICACION:	OBISPO SERAHN VAZQUEZ No.07 COL. CENTRO	FECHA:	07 DE NOVIEMBRE
CONTRATISTA:	ING. ARQ. VICTOR MANUEL MORENO LEAL	PERIODO:	27 DE NOVIEMBRE AL 15 DE DICIEMBRE 2018
No. CONTRATO:	DOP/FAIS33/2018-02/024	ELABORO:	ING. ARQ. VICTOR MANUEL MORENO LEAL
		No. OBRA:	DOP/FAIS33/2018-02/024

HOJA: 12 DE 12

CLAVE	CONCEPTO	UNIDAD
CFC-04	APLANADO EN MURO V/O BOVEDA DE 2.5 CMS. DE ESPESOR CON MORTERO CEMENTO-CAL-ARENA DE RIO PROP. 1:4:10, A HILO Y PLOMO, ACABADO REPELLADO FINO, INCLUYE: ANDAMIOS, ESCALERAS, HERRAMIENTA, EQUIPO Y MANO DE OBRA.	M2

LOCALIZACION	EJE	TRAMO	PZAS	LARGO	ANCHO	ALTO	UNIDAD	UNIDAD	
								VOLUMEN	TOTAL
BOVEDA	1 - 2	A - B		6.75	2.24		M2	15.12	
TOTAL								15.12	



CONTRATISTA

 ING. ARQ. VICTOR MANUEL MORENO LEAL



SUPERVISION
 JEFES DE CONTROL Y SUPERVISION DE OBRA PUBLICA

 ING. JOSÉ DAVID RAMÍREZ RIOS

DIRECCION GENERAL DE OBRAS PUBLICAS

H. AYUNTAMIENTO DE ZAPOTLAN EL GRANDE, JALISCO

DIRECCIÓN GENERAL DE OBRAS PÚBLICAS Y DESARROLLO URBANO



GENERADORES

OBRA:	CONSTRUCCIÓN DE CUARTO ADICIONAL EN EL MUNICIPIO DE ZAPOTLAN EL GRANDE, JALISCO	OR. DE TRABAJO:	ESTIMACION 3
UBICACIÓN:	CALDERON No 132 INT.13 COL. ESQUIRULAS	FECHA:	07 DE NOVIEMBRE
CONTRATISTA:	ING. ARQ. VICTOR MANUEL MORENO LEAL	PERIODO:	27 DE NOVIEMBRE AL 15 DE DICIEMBRE 2018
No. CONTRATO:	DOP/FAISS3/2018-02/024	ELABORO:	ING. ARQ. VICTOR MANUEL MORENO LEAL
		No. OBRA:	DOP/FAISS3/2018-02/024

HOJA: 1 DE 11

CLAVE

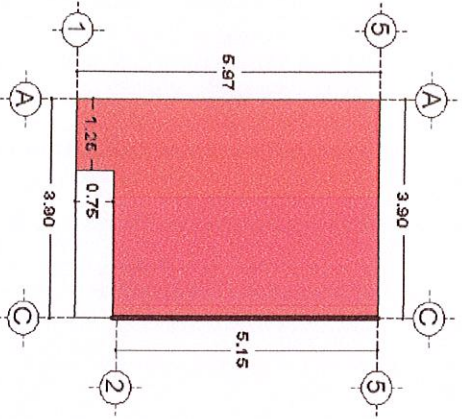
CONCEPTO

UNIDAD

TRA-657 TRAZO Y NIVELACION DE TERRENO LAS VECES QUE SE REQUIERA (UN SOLO PAGO).

M2

COQUIS	LOCALIZACION		PZAS	LARGO	ANCHO	ALTO	UNIDAD	VOLUMEN	
	EJE	TRAMO							TOTAL
	1 - 5	A - C		5.15	3.90		M2	20.09	
	1 - 2	A - B		1.25	0.75		M2	0.94	
FIRMAS								TOTAL	21.02



CONTRATISTA

ING. ARQ. VICTOR MANUEL MORENO LEAL

JEFES DE CONTROL Y SUPERVISIÓN DE OBRAS PÚBLICAS

ING. JOSÉ DAVID AMARAL RÍOS

JEFES DE CONTROL Y SUPERVISIÓN DE OBRAS PÚBLICAS

H. AYUNTAMIENTO DE ZAPOTLAN EL GRANDE, JALISCO

DIRECCIÓN GENERAL DE OBRAS PUBLICAS Y DESARROLLO URBANO

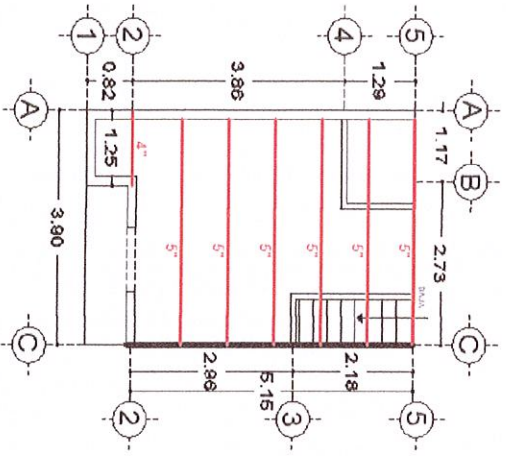
GENERADORES



OBRA:	CONSTRUCCION DE CUARTO ADICIONAL EN EL MUNICIPIO DE ZAPOTLAN EL GRANDE, JALISCO	OR. DE TRABAJO:	ESTIMACION 3
UBICACION:	CALDERON No 132 INT.13 COL. ESQUIPULAS	FECHA:	07 DE NOVIEMBRE
CONTRATISTA:	ING. ARQ. VICTOR MANUEL MORENO LEAL	PERIODO:	27 DE NOVIEMBRE AL 15 DE DICIEMBRE 2018
No. CONTRATO:	DDP/FAIS33/2018-021024	ELABORÓ:	ING. ARQ. VICTOR MANUEL MORENO LEAL
		No. OBRA:	DDP/FAIS33/2018-02/024

HOJA: 2 DE 11

CLAVE	CONCEPTO	UNIDAD
CFC-09	SUMINISTRO, ELEVACION Y SOLDADO DE VIGAS DE ACERO, EN CUBIERTA DE BOVEDA, CUARTOS, INCLUYE: ANDAMIOS, CORTES, AJUSTES, DESPATINES, DESPERDICIOS, HERRAMIENTA, EQUIPO DE SOLDAR Y MANO DE OBRA.	KG



LOCALIZACION	EJE	TRAMO	PZAS	LARGO	ANCHO	ALTO	UNIDAD	VOLUMEN	TOTAL
VIGAS DE 5"	A-C	2-4	4	3.95	VIGA DE ACERO DE 5" DE 14.88		KG	15.80	
A-C	3-5	2	4.00		KG/M, 23.80 MTS.		KG	8.00	23.80
VIGAS DE 4"	1-2	A-B	1	1.25	VIGA DE ACERO DE 4" DE 11.46		KG	1.25	
				1.25	KG/M, 1.25 MTS.		KG	11.46	14.33
TOTAL									368.47

CONTRATISTA

 ING. ARQ. VICTOR MANUEL MORENO LEAL

SUPERVISOR DE OBRAS PUBLICAS
 JEFE DE CONTROL Y VERIFICACION DE OBRA PUBLICA

 ING. JOSE RAFAEL DOMIN RIOS
 DIRECCION DE OBRAS PUBLICAS Y DESARROLLO URBANO

H. AYUNTAMIENTO DE ZAPOTLAN EL GRANDE, JALISCO

DIRECCIÓN GENERAL DE OBRAS PUBLICAS Y DESARROLLO URBANO



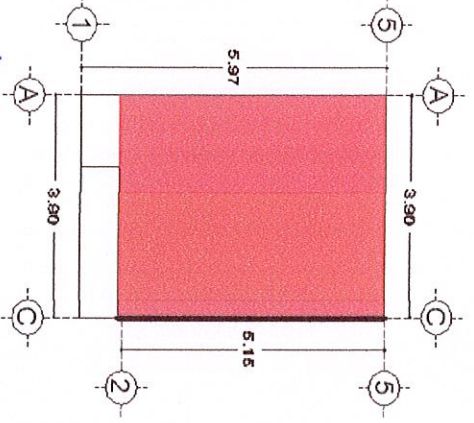
GENERADORES

OBRA:	CONSTRUCCION DE CUARTO ADICIONAL EN EL MUNICIPIO DE ZAPOTLAN EL GRANDE, JALISCO	Oe. de trabajo:	ESTIMACION 3
UBICACION:	CALDERON No 132 INT.13 COL. ESQUIPULAS	FECHA:	07 DE NOVIEMBRE
CONTRATISTA:	ING. ARQ. VICTOR MANUEL MORENO LEAL	PERIODO:	27 DE NOVIEMBRE AL 15 DE DICIEMBRE 2018
No. CONTRATO:	DOP/FAIS33/2018-02/024	ELABORÓ:	ING. ARQ. VICTOR MANUEL MORENO LEAL
		No. OBRA:	DOP/FAIS33/2018-02/024

HOJA: 3 DE 11

CLAVE	CONCEPTO	UNIDAD
CFC-07	BOVEDA DE LADRILLO LAMA DE CUÑA ACABADO COMÚN, ASENTADA CON MORTERO CEMENTO-CAL-ARENA DE RÍO, PROP. 1:4:10, INCLUYE ACARREO ELEVACIÓN DE MATERIALES, ESCALERAS, ANDAMIOS, HERRAMIENTA Y MANO DE OBRA.	M2

LOCALIZACION	EJE	TRAMO	PZAS	LARGO	ANCHO	ALTO	UNIDAD	VOLUMEN
								TOTAL
A-C		2-5		5.15	3.90		M2	20.09
FIRMAS								TOTAL
								20.09



CONTRATISTA

ING. ARQ. VICTOR MANUEL MORENO LEAL

SUPERVISOR DE OBRAS PUBLICAS
 ING. JOSE RAMON DIAZ MANRIOS

H. AYUNTAMIENTO DE ZAPOTLAN EL GRANDE, JALISCO

DIRECCIÓN GENERAL DE OBRAS PUBLICAS Y DESARROLLO URBANO



GENERADORES

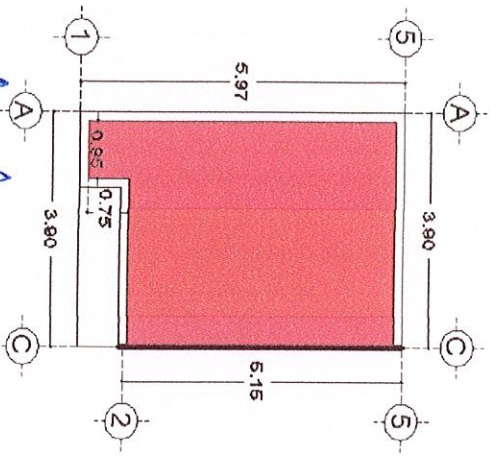
OBRA:	CONSTRUCCION DE CUARTO ADICIONAL EN EL MUNICIPIO DE ZAPOTLAN EL GRANDE, JALISCO	OR. DE TRABAJO:	ESTIMACION 3
UBICACIÓN:	CALDERON No 132 INT.13 COL. ESQUIPULAS	FECHA:	07 DE NOVIEMBRE
CONTRATISTA:	ING. ARQ. VICTOR MANUEL MORENO LEAL	PERIODO:	27 DE NOVIEMBRE AL 15 DE DICIEMBRE 2018
No. CONTRATO:	DOP/FAIS33/2018-Q2I024	ELABORÓ:	ING. ARQ. VÍCTOR MANUEL MORENO LEAL
		No. OBRA:	DOP/FAIS33/2018-Q2/024

HOJA: 4 DE 11

CONCEPTO

CLAVE CFC-010 FIRME DE HORMIGON DE JAL-CAL-ARENEA DE RIO, DE 12 CMS. DE ESPESOR, EN AZOTEA, INCLUYE, ANDAMIOS, ESCALERAS, HERRAMIENTA, EQUIPO Y MANO DE OBRA.

LOCALIZACION	TRAMO	PZAS	LARGO	ANCHO	ALTO	UNIDAD	UNIDAD		
							VOLUMEN	TOTAL	
A-C	2-5		4.85	3.75		M2	18.19		
A-B	1-2		0.95	0.75		M2	0.71		
TOTAL								18.90	



CONTRATISTA

ING. ARQ. VICTOR MANUEL MORENO LEAL

FIRMAS

ING. ARQ. VÍCTOR MANUEL MORENO LEAL

ING. JOSÉ DAVID DAMIÁN RÍOS

SUPERVISOR EN JEFE DE CONTROL Y SUPERVISIÓN DE OBRA PÚBLICA

H. AYUNTAMIENTO DE ZAPOTLAN EL GRANDE, JALISCO

DIRECCIÓN GENERAL DE OBRAS PUBLICAS Y DESARROLLO URBANO



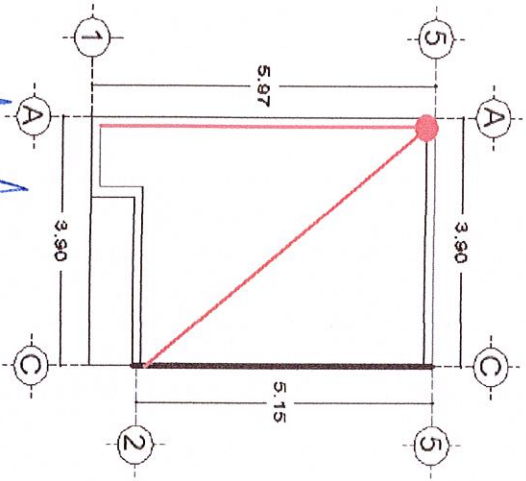
OBRA:	CONSTRUCCION DE CUARTO ADICIONAL EN EL MUNICIPIO DE ZAPOTLAN EL GRANDE, JALISCO	OK. DE TRABAJO:	ESTIMACION 3
UBICACION:	CALDERON No 132 INT.13 COL. ESQUIPULAS	ESTIMACION:	07 DE NOVIEMBRE
CONTRATISTA:	ING. ARQ. VICTOR MANUEL MORENO LEAL	FECHA:	27 DE NOVIEMBRE AL 15 DE DICIEMBRE 2018
No. CONTRATO:	DOP/F/ALIS33/2018-02/024	PERIODO:	ING. ARQ. VICTOR MANUEL MORENO LEAL
		ELABORÓ:	DOP/F/ALIS33/2018-02/024
		No. OBRA:	

HOJA: 5 DE 11

CLAVE: CONCEPTO UNIDAD

BAL-145 SUMINISTRO Y COLOCACION DE BAJANTE DE P.V.C. DE 4" DE DIAMETRO

LOCALIZACION	EJE	TRAMO	PZAS	LARGO	ANCHO	ALTO	UNIDAD	VOLUMEN
								TOTAL
COQUIS								
1-5		A-C				3.00	M	3.00
TOTAL								3.00



CONTRATISTA
ING. ARQ. VICTOR MANUEL MORENO LEAL



ING. JOSE DAVID DAMIAN RIOS

SUPERVISION
JEFE DE CONTROL Y SUPERVISION DE OBRA PUBLICA

DIRECCION DE OBRAS PUBLICAS

H. AYUNTAMIENTO DE ZAPOTLAN EL GRANDE, JALISCO

DIRECCIÓN GENERAL DE OBRAS PUBLICAS Y DESARROLLO URBANO



GENERADORES

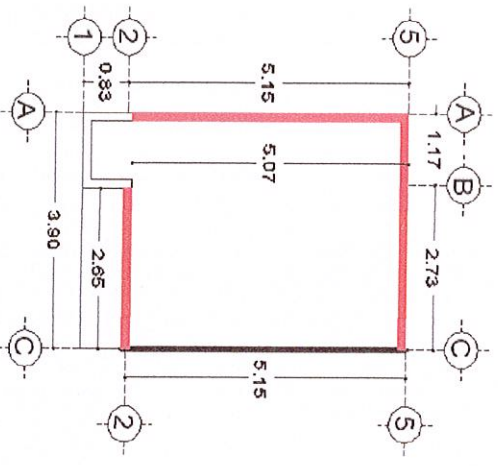
OBRA:	CONSTRUCCIÓN DE CUARTO ADICIONAL EN EL MUNICIPIO DE ZAPOTLAN EL GRANDE, JALISCO	OR. DE TRABAJO:	ESTIMACIÓN 3
UBICACIÓN:	CALDERON No 132 INT.13 COL. ESQUIPUJAS	FECHA:	07 DE NOVIEMBRE
CONTRATISTA:	ING. ARQ. VICTOR MANUEL MORENO LEAL	PERIODO:	27 DE NOVIEMBRE AL 15 DE DICIEMBRE 2018
No. CONTRATO:	DOP/FAISS3/2018-02/024	ELABORO:	ING. ARQ. VICTOR MANUEL MORENO LEAL
		No. OBRA:	DOP/FAISS3/2018-02/024

HOJA: 6 DE 11

CLAVE: CONCEPTO

CFC-012 PRETIL DE AZOTEA DE 40 CMS. DE ALTURA A BASE DE MURO DE LADRILLO LAMA DE 14 CMS. DE ESPESOR, ASENTADO CON MORTERO CEMENTO-CAL-ARENA DE RIO. PROP. 1:4:10. UNIDAD: M

LOCALIZACION	EJE	TRAMO	PZAS	LARGO	ANCHO	ALTO	UNIDAD	VOLUMEN
								TOTAL
	2	B - C		2.65			M	2.65
	5	A - C		3.75			M	3.75
	A	2 - 5		5.07			M	5.07
TOTAL								11.47



CONTRATISTA
 ING. ARQ. VICTOR MANUEL MORENO LEAL

SUPERVISOR
 JEFE DE CONTROL Y SUPERVISION DE OBRA PUBLICA
 ING. JOSE DAVID DAMIAN RIOS

DIRECCIÓN DE OBRAS PUBLICAS

H. AYUNTAMIENTO DE ZAPOTLAN EL GRANDE, JALISCO

DIRECCIÓN GENERAL DE OBRAS PÚBLICAS Y DESARROLLO URBANO



GENERADORES

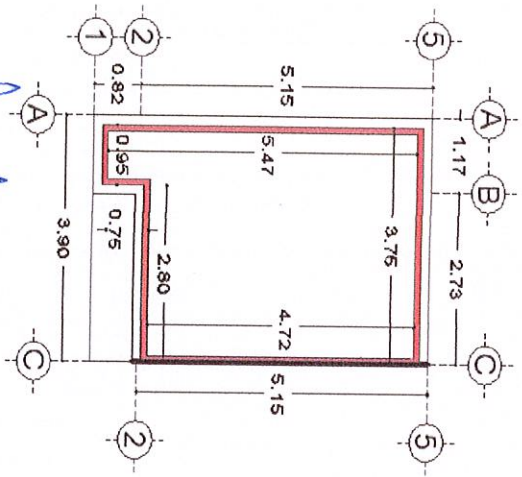
OBRA:	CONSTRUCCIÓN DE CUARTO ADICIONAL EN EL MUNICIPIO DE ZAPOTLAN EL GRANDE, JALISCO	OR. DE TRABAJO:	ESTIMACION 3
UBICACIÓN:	CAUDERON No 132 INT.13 COL. ESQUIPULAS	FECHA:	07 DE NOVIEMBRE
CONTRATISTA:	ING. ARQ. VÍCTOR MANUEL MORENO LEAL	PERIODO:	27 DE NOVIEMBRE AL 15 DE DICIEMBRE 2018
No. CONTRATO:	DOP/FAISS33/2018-02/024	ELABORÓ:	ING. ARQ. VÍCTOR MANUEL MORENO LEAL
		No. OBRA:	DOP/FAISS33/2018-02/024

HOJA: 7 DE 11

CLAVE: **CONCEPTO** UNIDAD

TEN-079 TENDIDO DE ZAVALLETA O CHAFLAN CON PEDACERA DE LADRILLO ASENTADO Y JUNTEADO CON MORTERO CALHIDRA-ARENA-CEMENTO PROP. 1:3 UNIDAD

LOCALIZACIÓN	EJE	TRAMO	PZAS	LARGO	ANCHO	ALTO	UNIDAD	VOLUMEN
								TOTAL
	1	A-B		0.95			M	0.95
	2	B-C		2.80			M	2.80
	5	A-C		3.75			M	3.75
	A	1-5		5.47			M	5.47
	B	1-2		0.75			M	0.75
	C	2-5		4.72			M	4.72
TOTAL								18.44



CONTRATISTA

ING. ARQ. VÍCTOR MANUEL MORENO LEAL

FIRMAS

SUPERVISIÓN
JEFE DE CONTROL Y SUPERVISIÓN DE OBRAS PÚBLICAS

ING. JOSÉ DAVID DAMIÁN RÍOS

DIRECCIÓN DE OBRAS PÚBLICAS

H. AYUNTAMIENTO DE ZAPOTLAN EL GRANDE, JALISCO

DIRECCIÓN GENERAL DE OBRAS PUBLICAS Y DESARROLLO URBANO

GENERADORES

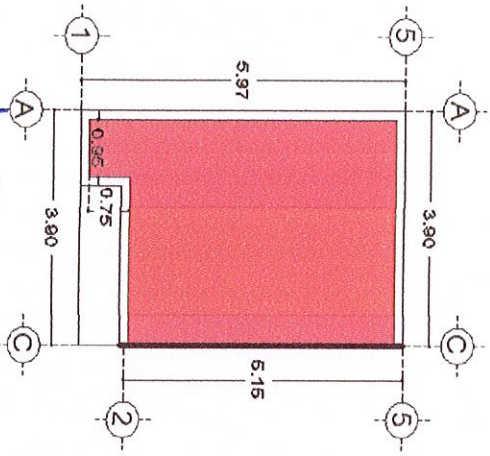


OBRA:	CONSTRUCCION DE CUARTO ADICIONAL EN EL MUNICIPIO DE ZAPOTLAN EL GRANDE, JALISCO	OK. DE TRABAJO:	ESTIMACION 3
UBICACION:	CALDERON No 132 INT.13 COL. ESQUIPULAS	FECHA:	07 DE NOVIEMBRE
CONTRATISTA:	ING. ARQ. VICTOR MANUEL MORENO LEAL	PERIODO:	27 DE NOVIEMBRE AL 15 DE DICIEMBRE 2018
No. CONTRATO:	DDP/FAIS33/2018-02/024	ELABORÓ:	ING. ARQ. VICTOR MANUEL MORENO LEAL
		No. OBRA:	DDP/FAIS33/2018-02/024

HOJA: 8 DE 11

CLAVE	CONCEPTO	UNIDAD
CFC-011	ENLADRILLADO DE AZOTEA CON LADRILLO ROJO RECOGIDO DE 17 X 17 CMS., ASENTADO CON MORTERO CEMENTO-CAL-ARENA DE RIO, PROP. 1:4:10, TERMINADO CON LECHADA CEMENTO-AGUA, INCLUYE: HERRAMIENTA Y MANO DE OBRA	M2

LOCALIZACION	EJE	TRAMO	PZAS	LARGO	ANCHO	ALTO	UNIDAD	VOLUMEN	
								TOTAL	
A-C	A	2-5		4.85	3.75		M2	18.19	
A-B	A	1-2		0.95	0.75		M2	0.71	
FIRMAS								TOTAL	18.90



CONTRATISTA

 ING. ARQ. VICTOR MANUEL MORENO LEAL

JEFE DE CONTROL Y SUPERVISION DE OBRA PUBLICA

 ING. JOSÉ DAVID DAMIÁN RÍOS

DIRECCIÓN DE OBRAS PUBLICAS

H. AYUNTAMIENTO DE ZAPOTLAN EL GRANDE, JALISCO

DIRECCIÓN GENERAL DE OBRAS PUBLICAS Y DESARROLLO URBANO



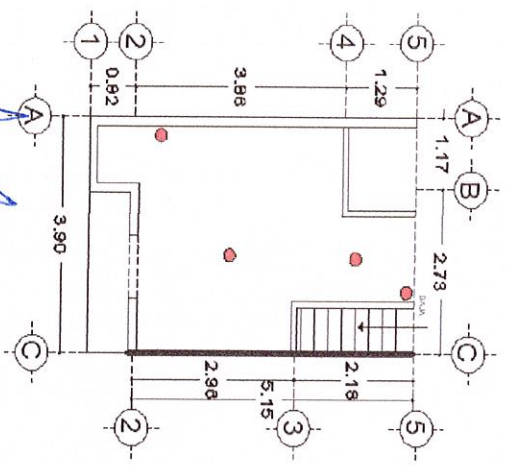
OBRA:	CONSTRUCCIÓN DE CUARTO ADICIONAL EN EL MUNICIPIO DE ZAPOTLAN EL GRANDE, JALISCO	OR. DE TRABAJO:	ESTIMACION 3
UBICACIÓN:	CALDERON No 132 INT.13 COL. ESQUIPIJUA	FECHA:	07 DE NOVIEMBRE
CONTRATISTA:	ING. ARQ. VÍCTOR MANUEL MORENO LEAL	PERIODO:	27 DE NOVIEMBRE AL 15 DE DICIEMBRE 2018
No. CONTRATO:	DDP/FAISS3/2018-02/024	ELABORÓ:	ING. ARQ. VÍCTOR MANUEL MORENO LEAL
		No. OBRA:	DDP/FAISS3/2018-02/024

HOJA: 9 DE 11

CLAVE: **CONCEPTO**

INS-276 INSTALACION ELECTRICA TIPO RESIDENCIAL INCLUYE FOCO AHORRADOR Y APAGADOR SENCILLO.

LOCALIZACION	EJE	TRAMO	PZAS	LARGO	ANCHO	ALTO	UNIDAD	VOLUMEN
								TOTAL
COQUIS								
1-5	A-C	2					PZA	2.00
TOTAL								2.00



CONTRATISTA

 ING. ARQ. VÍCTOR MANUEL MORENO LEAL



SUPERVISIÓN
 JEFE DE CONTROL Y SUPERVISIÓN DE OBRAS PUBLICAS

 ING. JOSE DAVID DAMIRÁN RÍOS

H. AYUNTAMIENTO DE ZAPOTLAN EL GRANDE, JALISCO

DIRECCIÓN GENERAL DE OBRAS PUBLICAS Y DESARROLLO URBANO



GENERADORES

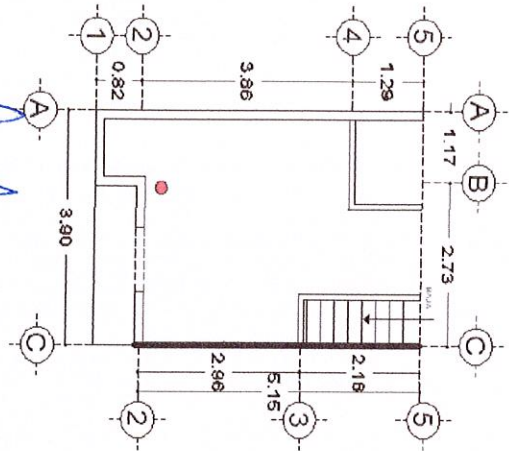
OBRA:	CONSTRUCCION DE CUARTO ADICIONAL EN EL MUNICIPIO DE ZAPOTLAN EL GRANDE, JALISCO	OR. DE TRABAJO:	ESTIMACION 3
UBICACIÓN:	CALDERON No 132 INT.13 COL. ESQUIPULAS	FECHA:	07 DE NOVIEMBRE
CONTRATISTA:	ING. ARQ. VICTOR MANUEL MORENO LEAL	PERIODO:	27 DE NOVIEMBRE AL 19 DE DICIEMBRE 2018
Nº. CONTRATO:	DOP/FAISS3/2018-021024	ELABORÓ:	ING. ARQ. VICTOR MANUEL MORENO LEAL
		Nº. OBRA:	DOP/FAISS3/2018-021024

HOJA: 10 DE 11

CONCEPTO

INS-276.2 INSTALACION ELECTRICA TIPO RESIDENCIAL OCULTA PARA CONTACTO SENCILLO

LOCALIZACION	EJE		PZAS	LARGO	ANCHO	ALTO	UNIDAD	VOLUMEN
	TRAMO	TRAMO						
COQUIS	2	A-C	1				PZA	1.00
TOTAL								1.00



CONTRATISTA

ING. ARQ. VICTOR MANUEL MORENO LEAL



SUPERVISOR
JEFE DE CONTROL Y SUPERVISIÓN DE OBRA PUBLICA

ING. JOSE DAVID DAMIAN RIOS

DIRECCIÓN DE OBRAS PUBLICAS

H. AYUNTAMIENTO DE ZAPOTLAN EL GRANDE, JALISCO

DIRECCIÓN GENERAL DE OBRAS PUBLICAS Y DESARROLLO URBANO



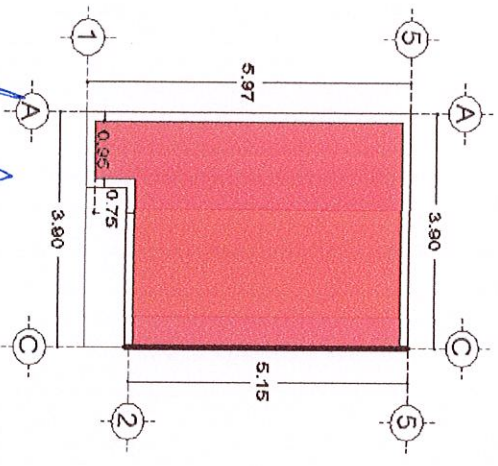
GENERADORES

OBRA:	CONSTRUCCION DE CUARTO ADICIONAL EN EL MUNICIPIO DE ZAPOTLAN EL GRANDE, JALISCO	OR. DE TRABAJO:	ESTIMACION 3
UBICACIÓN:	CALDERON No 132 INT.13 COL. ESQUIPULAS	ESTIMACIÓN:	07 DE NOVIEMBRE
CONTRATISTA:	ING. ARQ. VICTOR MANUEL MORENO LEAL	PERIODO:	27 DE NOVIEMBRE AL 19 DE DICIEMBRE 2018
Nº. CONTRATO:	DOP/FAISS39/2018-02024	ELABORÓ:	ING. ARQ. VICTOR MANUEL MORENO LEAL
		Nº. OBRA:	DOP/FAISS3/2018-02/024

HOJA: 11 DE 11

CLAVE	CONCEPTO	UNIDAD
CFC-04	APLANADO EN MURO Y/O BOVEDA DE 2.5 CMS. DE ESPESOR CON MORTERO CEMENTO-CAL-ARENA DE RIO PROP. 1:4:10, A HILÓ Y PLOMO. ACABADO REPELLADO FINO. INCLUYE: ANDAMIOS, ESCALERAS, HERRAMIENTA, EQUIPO Y MANO DE OBRA.	M2

LOCALIZACION	PZAS		LARGO	ANCHO	ALTO	UNIDAD	VOLUMEN	
	EJE	TRAMO						TOTAL
BOVEDA	A-C	2-5	4.85	3.75		M2	18.19	
	A-B	1-2	0.95	0.75		M2	0.71	
		B-C	2.65	0.30		M2	0.80	
FIRMAS							TOTAL	19.70



CONTRATISTA

 ING. ARQ. VICTOR MANUEL MORENO LEAL



SUPERVISION Y SUPERVISION DE OBRAS PUBLICAS

 ING. JOSE DAVID DAMIAN RIOS

DIRECCION DE OBRAS PUBLICAS

H. AYUNTAMIENTO DE ZAPOTLAN EL GRANDE, JALISCO

DIRECCIÓN GENERAL DE OBRAS PÚBLICAS Y DESARROLLO URBANO



GENERADORES

OBRA: CONSTRUCCIÓN DE CUARTO ADICIONAL EN EL MUNICIPIO DE ZAPOTLAN EL GRANDE, JALISCO	No. DE TRABAJO: ESTIMACION 3
UBICACIÓN: CALDERON No 132 INT.14 COL. ESQUIPULAS	FECHA: 07 DE NOVIEMBRE
CONTRATISTA: ING. ARQ. VICTOR MANUEL MORENO LEAL	PERIODO: 27 DE NOVIEMBRE AL 15 DE DICIEMBRE 2018
No. CONTRATO: DOP/FAIS33/2018-02/024	ELABORO: ING. ARQ. VICTOR MANUEL MORENO LEAL
	No. OBRA: DOP/FAIS33/2018-02/024

HOJA: 1 DE 9

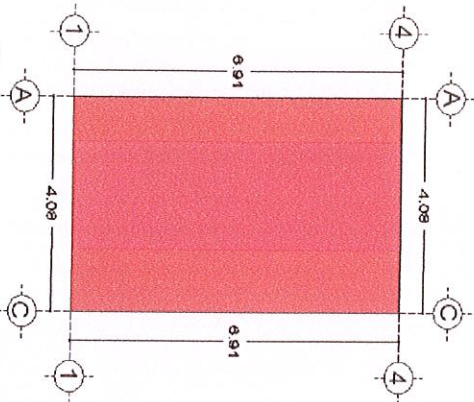
CLAVE

CONCEPTO

UNIDAD

TRAZO Y NIVELACION DE TERRENO LAS VECES QUE SE REQUIERA (UN SOLO PAGO).

LOCALIZACION	EJE	TRAMO	PZAS	LARGO	ANCHO	ALTO	UNIDAD	VOLUMEN	
								TOTAL	TOTAL
1-4		A-C		6.91	4.08		M2		28.19
FIRMAS								TOTAL	28.19



CONTRATISTA

ING. ARQ. VICTOR MANUEL MORENO LEAL



SUPERVISIÓN
JEFE DE CONTROL Y SUPERVISIÓN DE OBRA PÚBLICA

ING. JOSE DAVID DAMIAN RIOS

DIRECCIÓN DE OBRAS PÚBLICAS

H. AYUNTAMIENTO DE ZAPOTLAN EL GRANDE, JALISCO

DIRECCIÓN GENERAL DE OBRAS PÚBLICAS Y DESARROLLO URBANO



GENERADORES

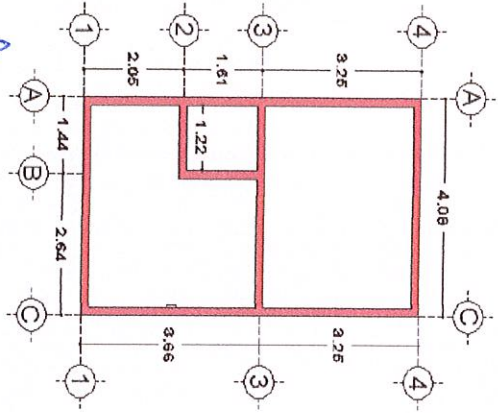
OBRA:	CONSTRUCCIÓN DE CUARTO ADICIONAL EN EL MUNICIPIO DE ZAPOTLAN EL GRANDE, JALISCO	OR. DE TRABAJO:	ESTIMACIÓN 3
UBICACIÓN:	CALDERON No.132 INT.14 COL. ESQUIPULAS	FECHA:	07 DE NOVIEMBRE
CONTRATISTA:	ING. ARQ. VÍCTOR MANUEL MORENO LEAL	PERIODO:	27 DE NOVIEMBRE AL 15 DE DICIEMBRE 2018
No. CONTRATO:	DOP/FAIS33/2018-02/024	ELABORÓ:	ING. ARQ. VÍCTOR MANUEL MORENO LEAL
		No. OBRA:	DOP/FAIS33/2018-02/024

HOJA: 2 DE 9

CLAVE	CONCEPTO	UNIDAD
-------	----------	--------

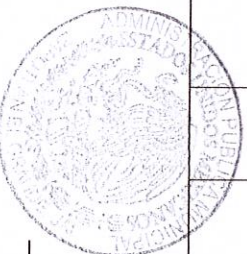
CFC-01 DALA DE CORONA DE 15 X 20 CMS. DE SECCIÓN, CON ARMEX 12-12-4, CONCRETO f'c= 200 kg/cm2 INCLUYE: CIMBRA, COLDADO Y DESCIMBRADO, HERRAMIENTA Y MANO DE OBRA. M

LOCALIZACIÓN	EJE	TRAMO	PZAS	LARGO	ANCHO	ALTO	UNIDAD	VOLUMEN		
								TOTAL		
	1	A - C		3.78			M	3.78		
	2	A - B		1.22			M	1.22		
	3	A - C		3.78			M	3.78		
	4	A - C		3.78			M	3.78		
	A	1 - 4		6.91			M	6.91		
	B	2 - 3		1.61			M	1.61		
	C	1 - 4		6.91			M	6.91		
TOTAL									27.99	



CONTRATISTA

ING. ARQ. VÍCTOR MANUEL MORENO LEAL



SUPERVISIÓN
JEFE DE CONTROL Y SUPERVISIÓN DE OBRA PÚBLICA

ING. JOSE DAVID DAMIAN RIOS

DIRECCIÓN DE OBRAS PÚBLICAS

H. AYUNTAMIENTO DE ZAPOTLAN EL GRANDE, JALISCO

DIRECCIÓN GENERAL DE OBRAS PUBLICAS Y DESARROLLO URBANO



GENERADORES

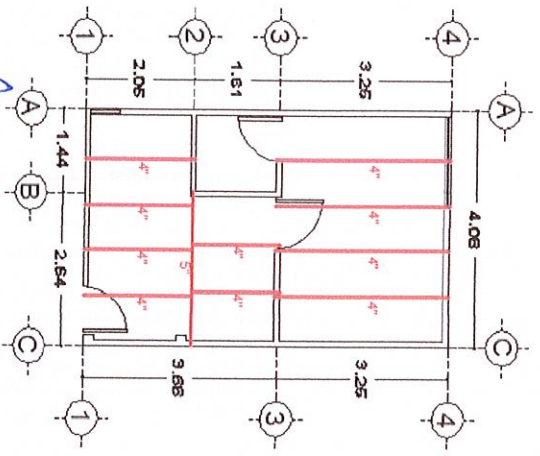
OBRA:	CONSTRUCCION DE CUARTO ADICIONAL EN EL MUNICIPIO DE ZAPOTLAN EL GRANDE, JALISCO	OR. DE TRABAJO:	ESTIMACION 3
UBICACIÓN:	CALDERON No 132 INT.14 COL. ESQUIPULAS	FECHA:	07 DE NOVIEMBRE
CONTRATISTA:	ING. ARQ. VICTOR MANUEL MORENO LEAL	PERIODO:	27 DE NOVIEMBRE AL 19 DE DICIEMBRE 2018
No. CONTRATO:	DOP/FAISS3/2018-02024	ELABORÓ:	ING. ARQ. VICTOR MANUEL MORENO LEAL
		No. OBRA:	DOP/FAISS3/2018-02/024

HOJA: 3 DE 9

CONCEPTO

CLAVE: CFC-09 SUMINISTRO ELEVACION Y SOLDADO DE VIGAS DE ACERO, EN CUBIERTA DE BOVEDA, CUARTOS, INCLUYE: ANDAMIOS, CORTES, AJUSTES, DESPATINES, DESPERDICIOS, HERRAMIENTA, EQUIPO DE SOLDAR Y MANO DE OBRA

LOCALIZACION	EJE		PZAS	LARGO	ANCHO	ALTO	UNIDAD	VOLUMEN TOTAL	
	EJE	TRAMO							
VIGA 4"	A-C	3-4	4	3.21	VIGA DE ACERO DE 4" DE 11.46 KG/M, 12.84 MTS.	11.46	KG	12.84	
	A-C	2-3	2	1.72	VIGA DE ACERO DE 4" DE 11.46 KG/M, 11.95 MTS.	11.46	KG	147.15	
	A-C	1-2	3	2.09	VIGA DE ACERO DE 4" DE 11.46 KG/M, 11.95 MTS.	11.46	KG	3.44	
VIGA 5"	A-C	1-2	1	2.24	VIGA DE ACERO DE 5" DE 14.88 KG/M, 2.85 MTS.	14.88	KG	6.27	
	B-C	1	1	2.85	VIGA DE ACERO DE 5" DE 14.88 KG/M, 2.85 MTS.	14.88	KG	2.24	
TOTAL								KG	326.50



CONTRATISTA
ING. ARQ. VICTOR MANUEL MORENO LEAL



SUPERVISOR
JEFE DE CONTROL SUPERVISOR DE OBRA PUBLICA
ING. JOSE DAVID DAMIAN RIOS

DIRECCIÓN GENERAL DE OBRAS PUBLICAS Y DESARROLLO URBANO

H. AYUNTAMIENTO DE ZAPOTLAN EL GRANDE, JALISCO

DIRECCIÓN GENERAL DE OBRAS PÚBLICAS Y DESARROLLO URBANO

GENERADORES

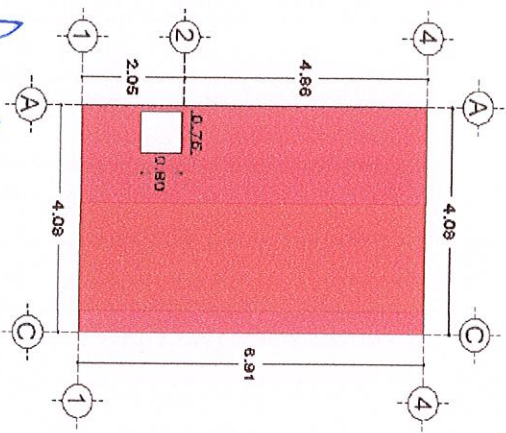


OBRA:	CONSTRUCCION DE CUARTO ADICIONAL EN EL MUNICIPIO DE ZAPOTLAN EL GRANDE, JALISCO	OR. DE TRABAJO:	ESTIMACION 3
UBICACION:	CALDERON No 132 INT.14 COL. EQUIPULAS	FECHA:	07 DE NOVIEMBRE
CONTRATISTA:	ING. ARQ. VICTOR MANUEL MORENO LEAL	PERIODO:	27 DE NOVIEMBRE AL 15 DE DICIEMBRE 2018
No. CONTRATO:	DOP/FAIS33/2018-02/024	ELABORO:	ING. ARQ. VICTOR MANUEL MORENO LEAL
		No. OBRA:	DOP/FAIS33/2018-02/024

HOJA: 4 DE 9

CLAVE	CONCEPTO	UNIDAD	UNIDAD
CFC-07	BOVEDA DE LADRILLO LAMA DE CUÑA ACABADO COMUN, ASENTADA CON MORTERO CEMENTO-CAL-ARENA DE RIO, PROP. 1:4:10, INCLUYE ACARREO ELEVACION DE MATERIALES. ESCALERAS, ANDAMIOS, HERRAMIENTA Y MANO DE OBRA	M2	

LOCALIZACION	EJE	TRAMO	PZAS	LARGO	ANCHO	ALTO	UNIDAD	VOLUMEN	
								TOTAL	
1 - 4	A - C	-1	6.91	4.08			M2	28.19	
			0.80	0.75				-0.60	
TOTAL								27.59	



CONTRATISTA

 ING. ARQ. VICTOR MANUEL MORENO LEAL



FIRMAS
 SUPERVISOR DE OBRAS PÚBLICAS

 JEFE DE CONTROL Y SUPERVISIÓN DE OBRA PÚBLICA
 ING. JOSE DAVID DAMIAN RIOS

DIRECCION DE OBRAS PUBLICAS

H. AYUNTAMIENTO DE ZAPOTLAN EL GRANDE, JALISCO

DIRECCIÓN GENERAL DE OBRAS PUBLICAS Y DESARROLLO URBANO



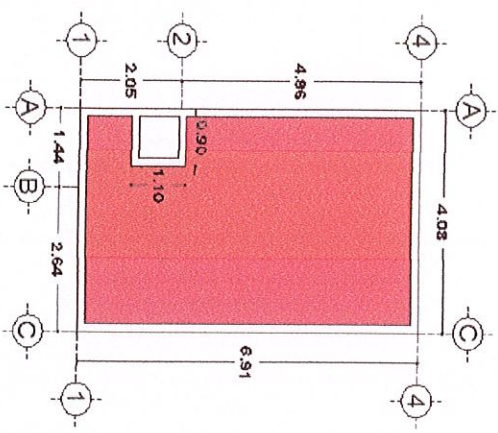
OBRA:	CONSTRUCCIÓN DE CUARTO ADICIONAL EN EL MUNICIPIO DE ZAPOTLAN EL GRANDE, JALISCO	OR. DE TRABAJO:	ESTIMACION 3
UBICACIÓN:	CAJERON No 132 INT.14 COL. ESQUIPULAS	FECHA:	07 DE NOVIEMBRE
CONTRATISTA:	ING. ARQ. VICTOR MANUEL MORENO LEAL	PERIODO:	27 DE NOVIEMBRE AL 15 DE DICIEMBRE 2018
No. CONTRATO:	DOP/FAIS33/2018-02/024	ELABORÓ:	ING. ARQ. VICTOR MANUEL MORENO LEAL
		No. OBRA:	DOP/FAIS33/2018-02/024

HOJA: 6 DE 9

CLAVE: **CONCEPTO** UNIDAD

CFC-011 ENLADRILLADO DE AZOTEA CON LADRILLO ROJO RECOCIDO DE 17 X 17 CMS., ASENTADO CON MORTERO CEMENTO-CAL-ARENA DE RÍO, PROP. 1:4:10, TERMINADO CON LECHADA CEMENTO-AGUA, INCLUYE: HERRAMIENTA Y MANO DE OBRA M2

LOCALIZACIÓN	EJE	TRAMO	PZAS	LARGO	ANCHO	ALTO	UNIDAD	VOLUMEN
								TOTAL
A-C		1-4	-1	6.61	3.78	0.90	M2	24.99
TOTAL								24.00



CONTRATISTA

 ING. ARQ. VICTOR MANUEL MORENO LEAL



FRM/MS
 SUPERVISOR DE OBRAS PUBLICAS

 JEFE DE CONTROL Y SUPERVISIÓN DE OBRA PUBLICA
 ING. JOSE DAVID DAMJAN RIOS

DIRECCIÓN DE OBRAS PUBLICAS

H. AYUNTAMIENTO DE ZAPOTLAN EL GRANDE, JALISCO

DIRECCIÓN GENERAL DE OBRAS PÚBLICAS Y DESARROLLO URBANO



GENERADORES

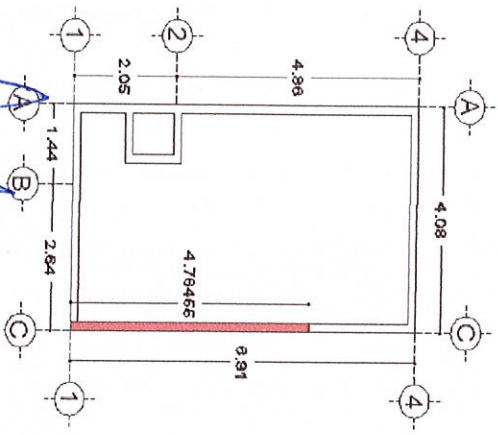
OBRA:	CONSTRUCCION DE CUARTO ADICIONAL EN EL MUNICIPIO DE ZAPOTLAN EL GRANDE, JALISCO	Ora. de Trabajo:	ESTIMACION 3
UBICACIÓN:	CAUDERON No 132 INT.14 COL. ESQUIPULAS	FECHA:	07 DE NOVIEMBRE
CONTRATISTA:	ING. ARQ. VÍCTOR MANUEL MORENO LEAL	PERIODO:	27 DE NOVIEMBRE AL 15 DE DICIEMBRE 2018
No. CONTRATO:	DOP/FAS33/2018-02/024	ELABORÓ:	ING. ARQ. VÍCTOR MANUEL MORENO LEAL
		No. OBRA:	DOP/FAS33/2018-02/024

HOJA: 7 DE 9

CONCEPTO

CLAVE: CFC-012 PRETIL DE AZOTEA DE 40 CMS. DE ALTURA A BASE DE MURO DE LADRILLO LAMA DE 14 CMS. DE ESPESOR, ASENTADO CON MORTERO CEMENTO-CAL-ARENA DE RIO, PROP. 1:4:10, INCLUYE: APLANADO, BOQUILLA, HERRAMIENTA Y MANO DE OBRA. UNIDAD: M

LOCALIZACION	EJE	TRAMO	PZAS	LARGO	ANCHO	ALTO	UNIDAD	VOLUMEN	
								TOTAL	TOTAL
C		1 - 4		4.76455			M	4.76455	
TOTAL								4.76455	



CONTRATISTA:
ING. ARQ. VÍCTOR MANUEL MORENO LEAL



SUPERVISIÓN
JEFE DE CONTROL SUPERVISIÓN DE OBRA PÚBLICA

ING. JOSE DAVID DAMIAN RIOS

DIRECCIÓN DE OBRAS PÚBLICAS

H. AYUNTAMIENTO DE ZAPOTLAN EL GRANDE, JALISCO

DIRECCIÓN GENERAL DE OBRAS PÚBLICAS Y DESARROLLO URBANO



GENERADORES

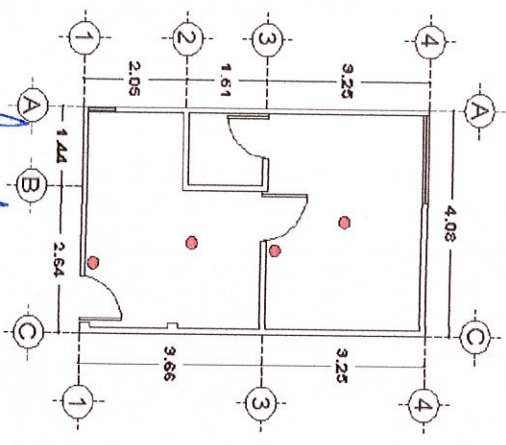
OBRA: CONSTRUCCIÓN DE CUARTO ADICIONAL EN EL MUNICIPIO DE ZAPOTLAN EL GRANDE, JALISCO	OR. DE TRABAJO: ESTIMACION 3
UBICACIÓN: CALDERON No 132 INT.14 COL. ESQUIPULAS	FECHA: 07 DE NOVIEMBRE
CONTRATISTA: ING. ARQ. VÍCTOR MANUEL MORENO LEAL	PERIODO: 27 DE NOVIEMBRE AL 15 DE DICIEMBRE 2018
No. CONTRATO: DOP/FAIS33/2018-02/024	ELABORÓ: ING. ARQ. VÍCTOR MANUEL MORENO LEAL
	No. OBRA: DOP/FAIS33/2018-02/024

HOJA: 8 DE 9

CLAVE	CONCEPTO	UNIDAD	PZA
-------	----------	--------	-----

INS-276 INSTALACION ELECTRICA TIPO RESIDENCIAL INCLUYE FOCO AHORRADOR Y APAGADOR SENCILLO.

LOCALIZACION	EJE	TRAMO	PZAS	LARGO	ANCHO	ALTO	UNIDAD	VOLUMEN
								TOTAL
1-4	A-C	2					PZA	2.00
TOTAL								2.00



CONTRATISTA
 ING. ARQ. VÍCTOR MANUEL MORENO LEAL



SUPERVISOR
 JEFE DE CONTROL Y SUPERVISIÓN DE OBRA PÚBLICA
 ING. JOSE DAVID DAMIAN RIOS

DIRECCIÓN GENERAL DE OBRAS PÚBLICAS Y DESARROLLO URBANO

H. AYUNTAMIENTO DE ZAPOTLAN EL GRANDE, JALISCO

DIRECCIÓN GENERAL DE OBRAS PÚBLICAS Y DESARROLLO URBANO



GENERADORES

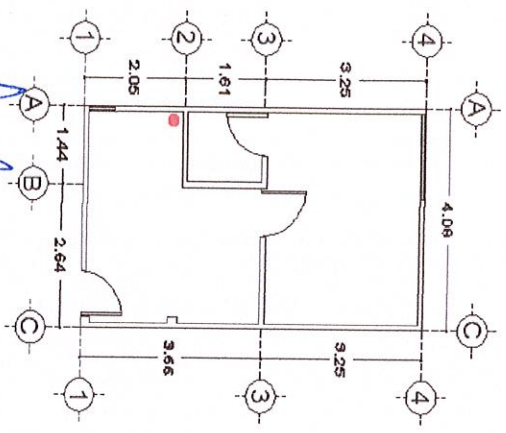
OBRA:	CONSTRUCCION DE CUARTO ADICIONAL EN EL MUNICIPIO DE ZAPOTLAN EL GRANDE, JALISCO	OR. DE TRABAJO:	ESTIMACION 3
UBICACION:	CALDERON No 132 INT. 14 COL. ESQUIPULAS	FECHA:	07 DE NOVIEMBRE
CONTRATISTA:	ING. ARQ. VÍCTOR MANUEL MORENO LEAL	PERIODO:	27 DE NOVIEMBRE AL 15 DE DICIEMBRE 2018
No. CONTRATO:	DOP/FAISS3/2018-02/024	ELABORÓ:	ING. ARQ. VÍCTOR MANUEL MORENO LEAL
		No. OBRA:	DOP/FAISS3/2018-02/024

HOJA: 9 DE 9

CONCEPTO

INS-276.2 INSTALACION ELECTRICA TIPO RESIDENCIAL OCULTA PARA CONTACTO SENCILLO

LOCALIZACION	EJE	TRAMO	PZAS	LARGO	ANCHO	ALTO	UNIDAD	UNIDAD	
								PZA	VOLUMEN
A		1 - 2	1				PZA	1.00	
TOTAL								1.00	



CONTRATISTA

 ING. ARQ. VÍCTOR MANUEL MORENO LEAL



SUPERVISIÓN

 JEFE DE CONTROL SUPERVISIÓN DE OBRA PÚBLICA
 ING. JOSE DAVID DAMIAN RIOS

DIRECCIÓN DE OBRAS PÚBLICAS

H. AYUNTAMIENTO DE ZAPOTLAN EL GRANDE, JALISCO

DIRECCIÓN GENERAL DE OBRAS PUBLICAS Y DESARROLLO URBANO

GENERADORES

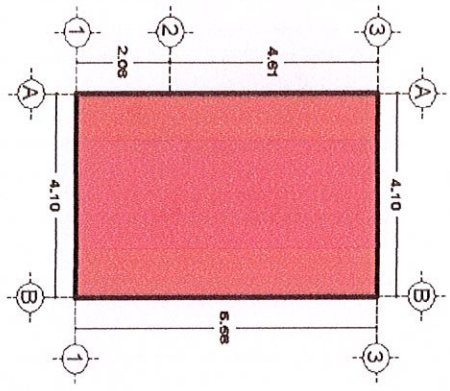


OBRA:	CONSTRUCCIÓN DE CUARTO ADICIONAL EN EL MUNICIPIO DE ZAPOTLAN EL GRANDE, JALISCO	OK. DE TRABAJO:	ESTIMACION 3
UBICACIÓN:	ZAPOTLANEJO No. 24 COL. PUEBLOS DE JALISCO	FECHA:	07 DE NOVIEMBRE
CONTRATISTA:	ING. ARQ. VÍCTOR MANUEL MORENO LEAL	PERIODO:	27 DE NOVIEMBRE AL 15 DE DICIEMBRE 2018
No. CONTRATO:	DOP/FAIS33/2018-02/024	ELABORO:	ING. ARQ. VÍCTOR MANUEL MORENO LEAL
		No. OBRA:	DOP/FAIS33/2018-02/024

HOJA: 1 DE 11

CLAVE	CONCEPTO	UNIDAD
TRA-657	TRAZO Y NIVELACION DE TERRENO LAS VECES QUE SE REQUIERA (UN SOLO PAGO).	M2

COQUIS	LOCALIZACION		PZAS	LARGO	ANCHO	ALTO	UNIDAD	VOLUMEN
	EJE	TRAMO						TOTAL
	2 - 3	A - B		6.68	4.10		M2	27.39
TOTAL								27.39



CONTRATISTA

ING. ARQ. VÍCTOR MANUEL MORENO LEAL



SUPERVISION

JEFE DE CONTROL SUPERVISOR DE LA OBRA PUBLICA

ING. JOSE DAVID DAMIAN RIOS

H. AYUNTAMIENTO DE ZAPOTLAN EL GRANDE, JALISCO

DIRECCIÓN GENERAL DE OBRAS PUBLICAS Y DESARROLLO URBANO



GENERADORES

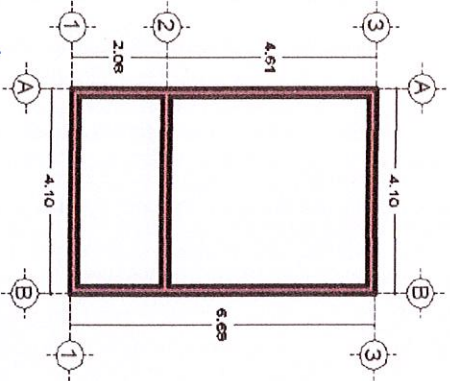
OBRA:	CONSTRUCCIÓN DE CUARTO ADICIONAL EN EL MUNICIPIO DE ZAPOTLAN EL GRANDE, JALISCO	OK. DE TRABAJO:	ESTIMACION 3
UBICACIÓN:	ZAPOTLANEJO No. 24 COL. PUEBLOS DE JALISCO	FECHA:	07 DE NOVIEMBRE
CONTRATISTA:	ING. ARQ. VÍCTOR MANUEL MORENO LEAL	PERIODO:	27 DE NOVIEMBRE AL 15 DE DICIEMBRE 2018
No. CONTRATO:	DOP/FAIS33/2018-02/024	ELABORO:	ING. ARQ. VÍCTOR MANUEL MORENO LEAL
		No. OBRA:	DOP/FAIS33/2018-02/024

HOJA: 2 DE 11

CONCEPTO

CLAVE: CFC-01 DALA DE CORONA DE 15 X 20 CMS. DE SECCIÓN, CON ARMEX 12*12-4, CONCRETO f'c= 200 kg/cm2 INCLUYE: CIMBRA, COLDADO Y DESGIMBRADO, HERRAMIENTA Y MANO DE OBRA

COQUIS	LOCALIZACION		PZAS	LARGO	ANCHO	ALTO	UNIDAD	VOLUMEN
	EJE	TRAMO						
	1	A - B		3.80			M	3.80
	2	A - B		3.80			M	3.80
	3	A - B		3.80			M	3.80
	A	1 - 3		6.68			M	6.68
	B	1 - 3		6.68			M	6.68
FIRMAS							TOTAL	24.76



ING. ARQ. VÍCTOR MANUEL MORENO LEAL

ING. JOSE DAVID DAMIAN RIOS



JEFE DE CONTROL Y SUPERVISIÓN DE OBRA PÚBLICA

H. AYUNTAMIENTO DE ZAPOTLAN EL GRANDE, JALISCO

DIRECCION GENERAL DE OBRAS PUBLICAS Y DESARROLLO URBANO

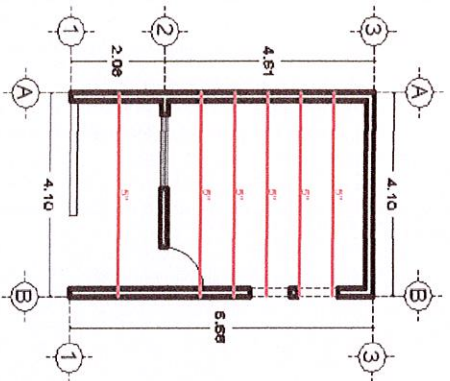
GENERADORES



OBRA:	CONSTRUCCION DE CUARTO ADICIONAL EN EL MUNICIPIO DE ZAPOTLAN EL GRANDE, JALISCO	OR. DE TRABAJO:	ESTIMACION 3
UBICACION:	ZAPOTLANEJO No. 24 COL. PUEBLOS DE JALISCO	FECHA:	07 DE NOVIEMBRE
CONTRATISTA:	ING. ARQ. VICTOR MANUEL MORENO LEAL	PERIODO:	27 DE NOVIEMBRE AL 15 DE DICIEMBRE 2018
No. CONTRATO:	DOP/FAISS3/2018-02/024	ELABORO:	ING. ARQ. VICTOR MANUEL MORENO LEAL
		No. OBRA:	DOP/FAISS3/2018-02/024

HOJA:	3	DE	11	
CONCEPTO				

CLAVE	CFC-09	SUMINISTRO ELEVACION Y SOLDADO DE VIGAS DE ACERO, EN CUBIERTA DE BOVEDA, CUARTOS, INCLUYE: ANDAMIOS, CORTES, AJUSTES, DESPATINES, DESPERDICIOS,
		HERRAMIENTA, EQUIPO DE SOLDAR Y MANO DE OBRA.



LOCALIZACION	EJE	TRAMO	PZAS	LARGO	ANCHO	ALTO	UNIDAD	VOLUMEN	
								TOTAL	TOTAL
VIGA 5"	2 - 3	A - B	6	4.10	VIGA DE ACERO DE 5" DE 14.88 KG/M, 24.60 MTS.	14.88	KG	24.60	366.05
TOTAL									366.05

CONTRATISTA

 ING. ARQ. VICTOR MANUEL MORENO LEAL



SUPERVISOR

 JEFE DE CONTROL Y SUPERVISION DE OBRA PUBLICA
 ING. JOSE DAVID DAMIANI RIOS

DIRECCION DE OBRAS PUBLICAS

H. AYUNTAMIENTO DE ZAPOTLAN EL GRANDE, JALISCO

DIRECCIÓN GENERAL DE OBRAS PUBLICAS Y DESARROLLO URBANO

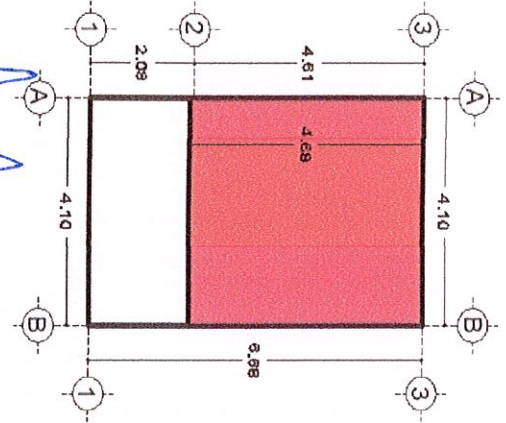


OBRA:	CONSTRUCCION DE CUARTO ADICIONAL EN EL MUNICIPIO DE ZAPOTLAN EL GRANDE, JALISCO	OR. DE TRABAJO:	ESTIMACION 3
UBICACION:	ZAPOTLANEJO No. 24 COL. PUEBLOS DE JALISCO	FECHA:	07 DE NOVIEMBRE
CONTRATISTA:	ING. ARQ. VICTOR MANUEL MORENO LEAL	PERIODO:	27 DE NOVIEMBRE AL 15 DE DICIEMBRE 2018
No. CONTRATO:	DOP/FAISS33/2018-02/024	ELABORÓ:	ING. ARQ. VICTOR MANUEL MORENO LEAL
		No. OBRA:	DOP/FAISS3/2018-02/024

HOJA: 4 DE 11

CLAVE	CONCEPTO	UNIDAD
CFC-07	BOVEDA DE LADRILLO LAMA DE CUÑA ACABADO COMÚN, ASENTADA CON MORTERO CEMENTO-CAL-ARENA DE RÍO, PROP. 1:4:10, INCLUYE ACARREO ELEVACION DE MATERIALES, ESCALERAS, ANDAMIOS, HERRAMIENTA Y MANO DE OBRA	M2

LOCALIZACION	EJE	TRAMO	PZAS	LARGO	ANCHO	ALTO	UNIDAD	VOLUMEN
								TOTAL
	2-3	A-8		4.68	4.10		M2	19.19
TOTAL								19.19



CONTRATISTA

 ING. ARQ. VICTOR MANUEL MORENO LEAL



JEFE DE CONTROL Y SUPERVISIÓN DE OBRA PUBLICA

 ING. JOSE DAVID DAMIAN RIOS

DIRECCIÓN GENERAL DE OBRAS PUBLICAS

H. AYUNTAMIENTO DE ZAPOTLAN EL GRANDE, JALISCO

DIRECCIÓN GENERAL DE OBRAS PÚBLICAS Y DESARROLLO URBANO

GENERADORES



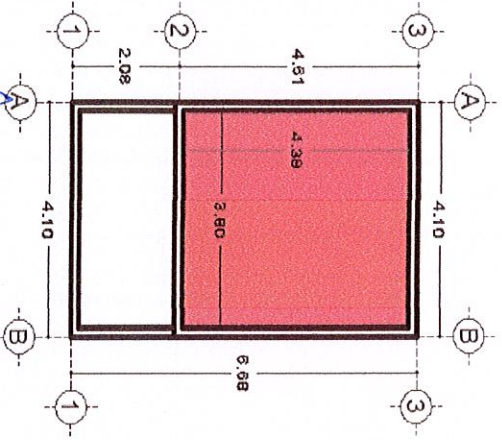
OBRA:	CONSTRUCCIÓN DE CUARTO ADICIONAL EN EL MUNICIPIO DE ZAPOTLAN EL GRANDE, JALISCO	OR. DE TRABAJO:	ESTIMACION 3
UBICACIÓN:	ZAPOTLANEJO No. 24 COL. PUEBLOS DE JALISCO	FECHA:	07 DE NOVIEMBRE
CONTRATISTA:	ING. ARQ. VÍCTOR MANUEL MORENO LEAL	PERIODO:	27 DE NOVIEMBRE AL 15 DE DICIEMBRE 2018
No. CONTRATO:	DOP/FAISS3/2018-02/024	ELABORÓ:	ING. ARQ. VÍCTOR MANUEL MORENO LEAL
		No. OBRA:	DOP/FAISS3/2018-02/024

HOJA: 5 DE 11

CONCEPTO

CFC-010 FIRME DE HORMIGÓN DE JAL-CAL-ARENENA DE RÍO, DE 12 CMS. DE ESPESOR, EN AZOTEA, INCLUYE: ANDAMIOS, ESCALERAS, HERRAMIENTA, EQUIPO Y MANO DE OBRA

CONCEPTO	LOCALIZACIÓN		PZAS	LARGO	ANCHO	ALTO	UNIDAD	VOLUMEN
	EJE	TRAMO						
COQUIS	2 - 3	A - B		4.38	3.80		M2	16.64
TOTAL								16.64



CONTRATISTA

 ING. ARQ. VÍCTOR MANUEL MORENO LEAL

FIRMAS



JEFE DE CONTROL Y SUPERVISIÓN DE OBRA PÚBLICA

SUPERVISOR

 ING. JOSE DAVID DAMIAN RIOS

DIRECCIÓN GENERAL DE OBRAS PÚBLICAS

H. AYUNTAMIENTO DE ZAPOTLAN EL GRANDE, JALISCO

DIRECCIÓN GENERAL DE OBRAS PUBLICAS Y DESARROLLO URBANO



GENERADORES

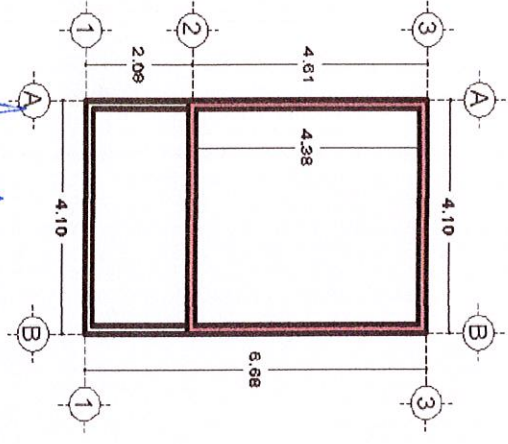
OBRA:	CONSTRUCCION DE CUARTO ADICIONAL EN EL MUNICIPIO DE ZAPOTLAN EL GRANDE, JALISCO	OBT. DE TRABAJOS:	ESTIMACION 3
UBICACIÓN:	ZAPOTLANEJO No. 24 COL. PUEBLOS DE JALISCO	FECHA:	07 DE NOVIEMBRE
CONTRATISTA:	ING. ARQ. VÍCTOR MANUEL MORENO LEAL	PERIODO:	27 DE NOVIEMBRE AL 15 DE DICIEMBRE 2018
No. CONTRATO:	DOP/FAIS39/2018-02/024	ELABORÓ:	ING. ARQ. VÍCTOR MANUEL MORENO LEAL
		No. OBRA:	DOP/FAIS39/2018-02/024

HOJA: 6 DE 11

CONCEPTO	UNIDAD
----------	--------

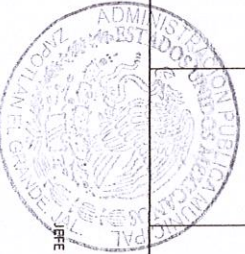
CLAVE: CFC-012 PRETIL DE AZOTEA DE 40 CMS. DE ALTURA A BASE DE MURO DE LADRILLO LAMA DE 14 CMS. DE ESPESOR, ASENTADO CON MORTERO CEMENTO-CAL-ARENA DE RÍO, PROP. 1:4:10. INCLUYE: APLANADO, BOQUILLA, HERRAMIENTA Y MANO DE OBRA.

COQUIS	LOCALIZACION		PZAS	LARGO	ANCHO	ALTO	UNIDAD	VOLUMEN
	EJE	TRAMO						
	3	A-B		4.10			M	4.10
	2	A-B		4.10			M	4.10
	A	1-3		4.38			M	4.38
	B	1-3		4.38			M	4.38
TOTAL								16.96



CONTRATISTA: ING. ARQ. VÍCTOR MANUEL MORENO LEAL

[Firma manuscrita]



JEFE DE CONTROL Y SUPERVISIÓN DE OBRA PÚBLICA

[Firma manuscrita]

DIRECCIÓN DE OBRAS PÚBLICAS ING. JOSE DAVID DAMAZAN RIOS

H. AYUNTAMIENTO DE ZAPOTLAN EL GRANDE, JALISCO

DIRECCIÓN GENERAL DE OBRAS PÚBLICAS Y DESARROLLO URBANO



GENERADORES

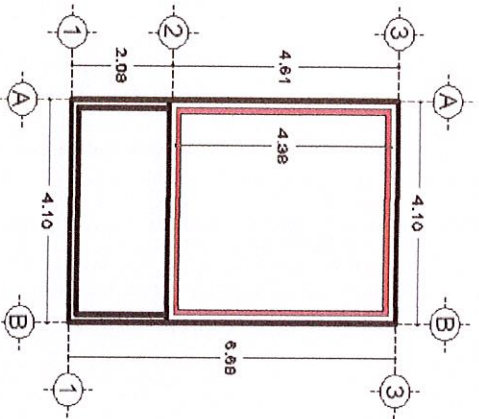
OBRA:	CONSTRUCCIÓN DE CUARTO ADICIONAL EN EL MUNICIPIO DE ZAPOTLAN EL GRANDE, JALISCO	OR. DE TRABAJO:	ESTIMACION 3
UBICACIÓN:	ZAPOTLANEJO No. 24 COL. PUEBLOS DE JALISCO	FECHA:	07 DE NOVIEMBRE
CONTRATISTA:	ING. ARQ. VÍCTOR MANUEL MORENO LEAL	PERIODO:	27 DE NOVIEMBRE AL 15 DE DICIEMBRE 2018
No. CONTRATO:	DOP/FAISS3/2018-02/024	ELABORO:	ING. ARQ. VÍCTOR MANUEL MORENO LEAL
		No. OBRA:	DOP/FAISS3/2018-02/024

HOJA: 7 DE 11

CONCEPTO

CLAVE TEN-079 TENDIDO DE ZAVALLETA O CHAPLAN CON PEDACERA DE LADRILLO ASENTADO Y JUNTEADO CON MORTERO CALHIDRA-ARENA-CEMENTO PROP. 1:3

CONCEPTO	LOCALIZACIÓN		PZAS	LARGO	ANCHO	ALTO	UNIDAD	VOLUMEN
	EJE	TRAMO						
COQUIS		3	A-B	3.80			M	3.80
		2	A-B	3.80			M	3.80
		A	1-3	4.38			M	4.38
		B	1-3	4.38			M	4.38
TOTAL								16.36



FIRMAS

CONTRATISTA

ING. ARQ. VÍCTOR MANUEL MORENO LEAL

JEFE DE CONTROL Y SUPERVISIÓN DE OBRAS PÚBLICAS

ING. JOSE DAVID DAMIAN RIOS

DIRECCIÓN DE OBRAS PÚBLICAS



H. AYUNTAMIENTO DE ZAPOTLAN EL GRANDE, JALISCO

DIRECCIÓN GENERAL DE OBRAS PUBLICAS Y DESARROLLO URBANO

GENERADORES



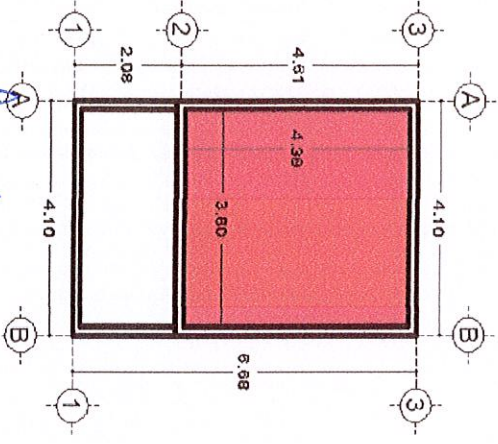
OBRA:	CONSTRUCCIÓN DE CUARTO ADICIONAL EN EL MUNICIPIO DE ZAPOTLAN EL GRANDE, JALISCO	OR. DE TRABAJO:	ESTIMACION 3
UBICACIÓN:	ZAPOTLANEJO No. 24 COL. PUEBLOS DE JALISCO	FECHA:	07 DE NOVIEMBRE
CONTRATISTA:	ING. ARQ. VÍCTOR MANUEL MORENO LEAL	PERIODO:	27 DE NOVIEMBRE AL 15 DE DICIEMBRE 2018
No. CONTRATO:	DOP/FAIS33/2018-02/024	ELABORÓ:	ING. ARQ. VÍCTOR MANUEL MORENO LEAL
		No. OBRA:	DOP/FAIS33/2018-02/024

HOJA: 8 DE 11

CONCEPTO

CLAVE: CFC-011 ENLADRILLADO DE AZOTEA CON LADRILLO ROJO RECOCIDO DE 17 X 17 CMS, ASENTADO CON MORTERO CEMENTO-CAL-ARENA DE RÍO, PROP. 1:4:10, TERMINADO CON LECHADA CEMENTO-AGUA, INCLUYE: HERRAMIENTA Y MANO DE OBRA

LOCALIZACIÓN	EJE	TRAMO	PZAS	LARGO	ANCHO	ALTO	UNIDAD	VOLUMEN	
								TOTAL	
	2 - 3	A - B		4.38	3.80		M2	16.64	
FRIMAS								TOTAL	16.64



CONTRATISTA

 ING. ARQ. VÍCTOR MANUEL MORENO LEAL



JEFE DE CONTROL Y SUPERVISIÓN DE OBRA PÚBLICA

 ING. JOSE DAVID DAMIÁN RÍOS

H. AYUNTAMIENTO DE ZAPOTLAN EL GRANDE, JALISCO

DIRECCIÓN GENERAL DE OBRAS PUBLICAS Y DESARROLLO URBANO

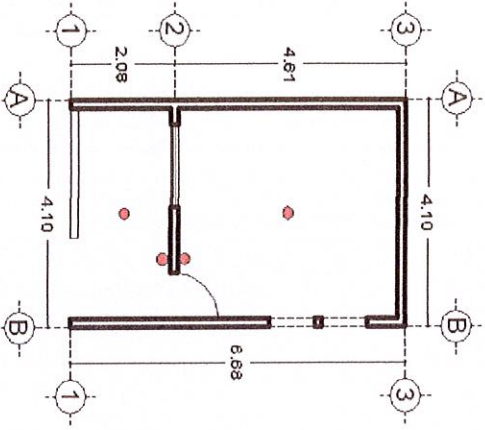
GENERADORES



OBRA:	CONSTRUCCIÓN DE CUARTO ADICIONAL EN EL MUNICIPIO DE ZAPOTLAN EL GRANDE, JALISCO	OR. DE TRABAJO:	ESTIMACION 3
UBICACIÓN:	ZAPOTLANEJO No. 24 COL. PUEBLOS DE JALISCO	FECHA:	07 DE NOVIEMBRE
CONTRATISTA:	ING. ARQ. VÍCTOR MANUEL MORENO LEAL	PERIODO:	27 DE NOVIEMBRE AL 15 DE DICIEMBRE 2018
No. CONTRATO:	DOP/FAIS33/2018-02/024	ELABORO:	ING. ARQ. VÍCTOR MANUEL MORENO LEAL
		No. OBRA:	DOP/FAIS33/2018-02/024

HOJA: 9 DE 11

CLAVE	CONCEPTO	LOCALIZACIÓN			LARGO	ANCHO	ALTO	UNIDAD	VOLUMEN	
		EJE	TRAMO	PZAS						
INS-276	INSTALACION ELECTRICA TIPO RESIDENCIAL INCLUYE FOCO AHORRADOR Y APAGADOR SENCILLO							PZA		
	COQUIS									
		1-3	A-B	2				PZA	2.00	
		FIRMAS							TOTAL	2.00



ING. ARQ. VÍCTOR MANUEL MORENO LEAL

CONTRATISTA



ING. JOSE DAVID DAMIAN RIOS

SUPERVISOR DE OBRAS PÚBLICAS

JEFE DE CONTROL Y SUPERVISIÓN DE OBRA PÚBLICA

DIRECCIÓN DE OBRAS PÚBLICAS

H. AYUNTAMIENTO DE ZAPOTLAN EL GRANDE, JALISCO

DIRECCIÓN GENERAL DE OBRAS PUBLICAS Y DESARROLLO URBANO



GENERADORES

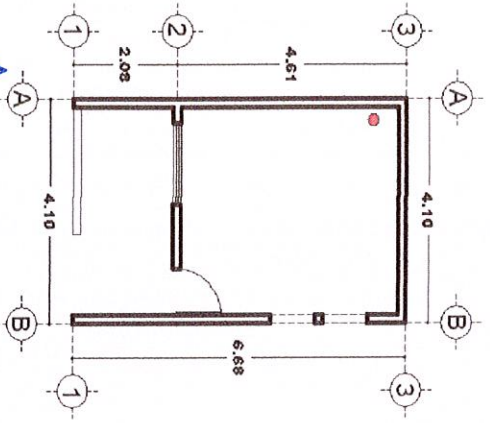
OBRA:	CONSTRUCCION DE CUARTO ADICIONAL EN EL MUNICIPIO DE ZAPOTLAN EL GRANDE, JALISCO	OR. DE TRABAJO:	ESTIMACION 3
UBICACIÓN:	ZAPOTLANEO No. 24 COL. PUEBLOS DE JALISCO	FECHA:	07 DE NOVIEMBRE
CONTRATISTA:	ING. ARQ. VICTOR MANUEL MORENO LEAL	PERIODO:	27 DE NOVIEMBRE AL 15 DE DICIEMBRE 2018
No. CONTRATO:	DOP/FAIS33/2018-02/024	ELABORÓ:	ING. ARQ. VICTOR MANUEL MORENO LEAL
		No. OBRA:	DOP/FAIS33/2018-02/024

HOJA: 10 DE 11

CLAVE: **CONCEPTO** UNIDAD

INS-276.2 INSTALACION ELECTRICA TIPO RESIDENCIAL OCULTA PARA CONTACTO SENCILLO PZA

COQUIS	LOCALIZACION		PZAS	LARGO	ANCHO	ALTO	UNIDAD	VOLUMEN
	EJE	TRAMO						
A	2-3	1					PZA	1.00
TOTAL								1.00



CONTRATISTA

ING. ARQ. VICTOR MANUEL MORENO LEAL

FIRMAS

JEFE DE CONTROL Y SUPERVISION DE OBRAS PUBLICAS

SUPERVISION DE OBRAS PUBLICAS

ING. JOSÉ DAVID DAMIRÁN RÍOS

H. AYUNTAMIENTO DE ZAPOTLAN EL GRANDE, JALISCO

DIRECCIÓN GENERAL DE OBRAS PUBLICAS Y DESARROLLO URBANO

GENERADORES



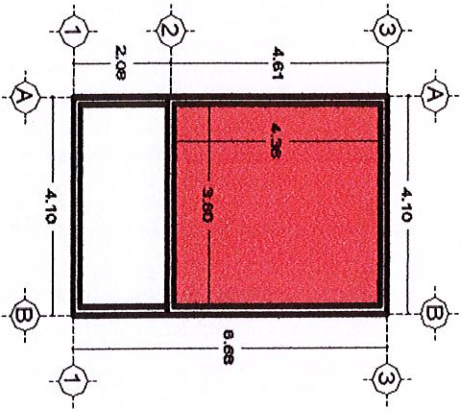
OBRA:	CONSTRUCCIÓN DE CUARTO ADICIONAL EN EL MUNICIPIO DE ZAPOTLAN EL GRANDE, JALISCO	OR. DE TRABAJO:	ESTIMACION 3
UBICACIÓN:	ZAPOTLANEJO No. 24 COL. PUEBLOS DE JALISCO	FECHA:	07 DE NOVIEMBRE
CONTRATISTA:	ING. ARQ. VÍCTOR MANUEL MORENO LEAL	PERIODO:	27 DE NOVIEMBRE AL 15 DE DICIEMBRE 2018
No. CONTRATO:	DOP/FAIS33/2018-02/024	ELABORO:	ING. ARQ. VÍCTOR MANUEL MORENO LEAL
		No. OBRA:	DOP/FAIS33/2018-02/024

HOJA: 11 DE 11

CONCEPTO	UNIDAD
----------	--------

CLAVE	M2
CFC-04	M2
APLANADO EN MURO Y/O BOVEDA DE 2.5 CMS. DE ESPESOR CON MORTERO CEMENTO-CAL-ARENA DE RIO PROP. 1:4:10. A HILO Y PLOMO. ACABADO REPELLADO FINO. INCLUYE: ANDAMIOS, ESCALERAS, HERRAMIENTA, EQUIPO Y MANO DE OBRA.	

COQUIS	LOCALIZACION		PZAS	LARGO	ANCHO	ALTO	UNIDAD	VOLUMEN TOTAL
	EJE	TRAMO						
BOVEDA	2 - 3	A - B	4.38	3.80			M2	16.64
TOTAL								16.64



CONTRATISTA

 ING. ARQ. VÍCTOR MANUEL MORENO LEAL



SUPERVISIÓN

 JEFE DE CONTROL Y SUPERVISIÓN DE OBRA PÚBLICA
 ING. JOSE DAVID DAMIAN RIOS

DIRECCIÓN GENERAL DE OBRAS PÚBLICAS

H. AYUNTAMIENTO DE ZAPOTLAN EL GRANDE, JALISCO

DIRECCION GENERAL DE OBRAS PUBLICAS Y DESARROLLO URBANO

GENERADORES

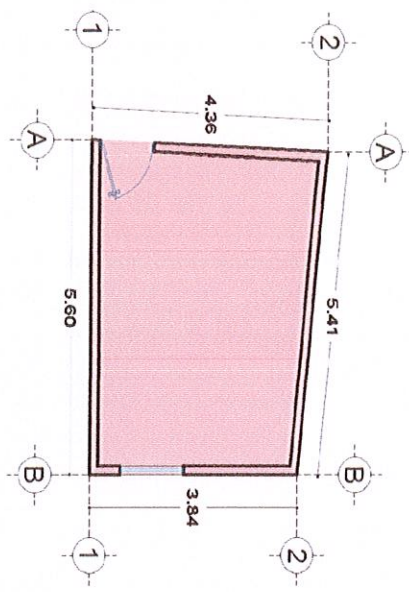


OBRA:	CONSTRUCCION DE CUARTO ADICIONAL EN EL MUNICIPIO DE ZAPOTLAN EL GRANDE, JALISCO			OR. DE TRABAJO:	ESTIMACION 3
UBICACION:	GUILLERMO PRIETO No. 113 COL.CENTRO			FECHA:	07 DE NOVIEMBRE
CONTRATISTA:	ING. ARQ. VICTOR MANUEL MORENO LEAL			PERIODO:	27 DE NOVIEMBRE AL 15 DE DICIEMBRE 2018
No. CONTRATO:	DOP/FAIS33/2018-Q2/024			ELABORO:	ING. ARQ. VICTOR MANUEL MORENO LEAL
				No. OBRA:	DOP/FAIS33/2018-02/024

HOJA: 1 DE 11

CONCEPTO

CLAVE	CONCEPTO	LOCALIZACION		PZAS	LARGO	ANCHO	ALTO	UNIDAD	UNIDAD
		EJE	TRAMO						
TRA-657	TRAZO Y NIVELACION DE TERRENO LAS VECES QUE SE REQUIERA (UN SOLO PAGO)								M2
	COQUIS	1 - 2	A - B		5.505	4.10		M2	22.571
	TOTAL							22.571	



NOTA: SE PROMEDIA LOS LADOS MAS LARGOS 5.41ML + 5.60 ML = 11.01 / 2.00 = 5.505 ML
 NOTA: SE PROMEDIA LOS LADOS MAS CORTOS 4.36ML + 3.84 ML = 8.20 / 2.00 = 4.10 ML

CONTRATISTA

ING. ARQ. VICTOR MANUEL MORENO LEAL

FIRMAS



JEFE DE CONTROL Y SUPERVISION DE OBRAS PUBLICAS

ING. ARQ. VICTOR MANUEL MORENO LEAL

H. AYUNTAMIENTO DE ZAPOTLAN EL GRANDE, JALISCO

DIRECCIÓN GENERAL DE OBRAS PUBLICAS Y DESARROLLO URBANO

GENERADORES



OBRA: CONSTRUCCIÓN DE CUARTO ADICIONAL EN EL MUNICIPIO DE ZAPOTLAN EL GRANDE, JALISCO	OR. DE TRABAJO: ESTIMACIÓN 3
UBICACIÓN: GUILLERMO PRIETO No. 113 COL.CENTRO	FECHA: 07 DE NOVIEMBRE
CONTRATISTA: ING. ARQ. VÍCTOR MANUEL MORENO LEAL	PERIODO: 27 DE NOVIEMBRE AL 15 DE DICIEMBRE 2018
No. CONTRATO: DOP/FAIS33/2018-02/024	ELABORO: ING. ARQ. VÍCTOR MANUEL MORENO LEAL
	No. OBRA: DOP/FAIS33/2018-02/024

HOJA: 2 DE 11

CONCEPTO

CLAVE CFC-01 DALA DE CORONA DE 15 X 20 CMS. DE SECCIÓN, CON ARMEX 12-12-4, CONCRETO f'c= 200 kg/cm2 INCLUYE: CIMBRA, COLDADO Y DESCIMBRADO, HERRAMIENTA Y MANO DE OBRA.

UNIDAD M

COQUIS	LOCALIZACION		PZAS	LARGO	ANCHO	ALTO	UNIDAD	VOLUMEN	
	EJE	TRAMO							TOTAL
	1	A-B		5.60			M	5.60	
	2	A-B		5.41			M	5.41	
	A	1-2		4.06			M	4.06	
	B	1-2		3.54			M	3.54	
TOTAL									18.61

FIRMAS

CONTRATISTA

ING. ARQ. VÍCTOR MANUEL MORENO LEAL

SUPERVISOR
JEFÉ DE CONTROL Y SUPERVISIÓN DE OBRA PÚBLICA

ING. JOSÉ DAVID DAMIAN RIOS



H. AYUNTAMIENTO DE ZAPOTLAN EL GRANDE, JALISCO

DIRECCIÓN GENERAL DE OBRAS PUBLICAS Y DESARROLLO URBANO



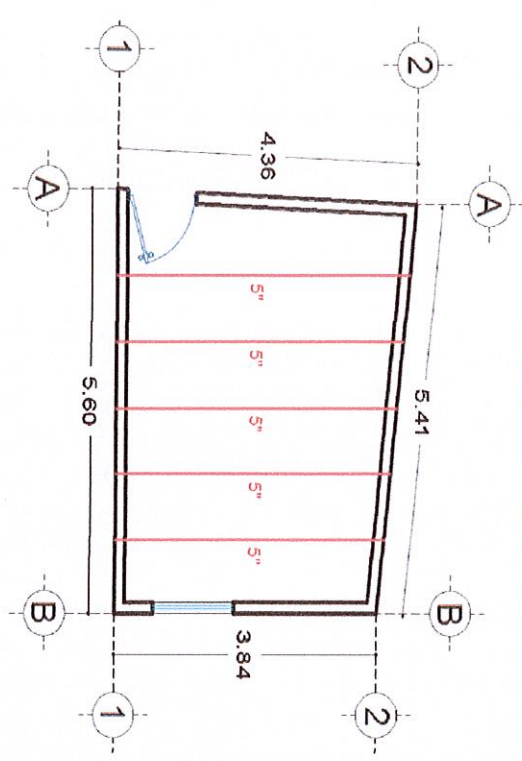
GENERADORES

OBRA:	CONSTRUCCIÓN DE CUARTO ADICIONAL EN EL MUNICIPIO DE ZAPOTLAN EL GRANDE, JALISCO	OR. DE TRABAJO:	ESTIMACIÓN 3
UBICACIÓN:	GUILHERMO PRIETO No. 113 COL. CENTRO	FECHA:	07 DE NOVIEMBRE
CONTRATISTA:	ING. ARQ. VÍCTOR MANUEL MORENO LEAL	PERIODO:	27 DE NOVIEMBRE AL 15 DE DICIEMBRE 2018
No. CONTRATO:	DOP/FAIS33/2018-02/024	ELABORÓ:	ING. ARQ. VÍCTOR MANUEL MORENO LEAL
		No. OBRA:	DOP/FAIS33/2018-02/024

HOJA: 3 DE 11

CLAVE	CONCEPTO	UNIDAD
CFC-09	SUMINISTRO ELEVACIÓN Y SOLDADO DE VIGAS DE ACERO, EN CUBIERTA DE BOVEDA, CUARTOS, INCLUYE: ANDAMIOS, CORTES, AJUSTES, DESPATINES, DESPERDICIOS, HERRAMIENTA, EQUIPO DE SOLDAR Y MANO DE OBRA.	KG

LOCALIZACIÓN	EJE	TRAMO	PZAS	LARGO	ANCHO	PESO VIGA 5"	UNIDAD	VOLUMEN	
								TOTAL	TOTAL
	1-2	A-B	5	4.10		14.26	KG		292.33
TOTAL									292.33



NOTA: SE PROMEDIA LOS LADOS MAS CORTOS 4.36ML + 3.84 ML = 8.20 / 2.00 = 4.10 ML

CONTRATISTA

ING. ARQ. VÍCTOR MANUEL MORENO LEAL

FRM/MAS

JEFE DE CONTROL SUPERVISOR DE OBRAS PUBLICAS

SUPERVISOR DE OBRAS PUBLICAS



ING. JOSÉ DAVID DAMIÁN RÍOS

H. AYUNTAMIENTO DE ZAPOTLAN EL GRANDE, JALISCO

DIRECCIÓN GENERAL DE OBRAS PUBLICAS Y DESARROLLO URBANO

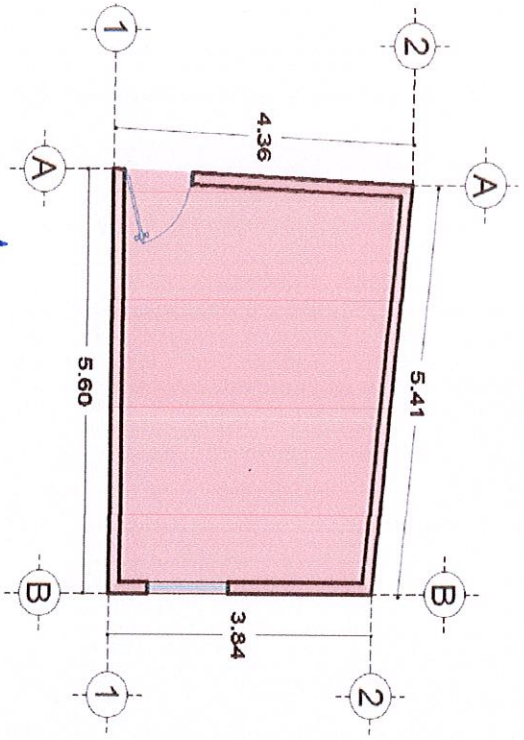
GENERADORES



OBRA:	CONSTRUCCION DE CUARTO ADICIONAL EN EL MUNICIPIO DE ZAPOTLAN EL GRANDE, JALISCO	OR. DE TRABAJO:	
UBICACIÓN:	GUILERMO PRIETO No. 113 COL.CENTRO	ESTIMACIÓN:	ESTIMACIÓN 3
CONTRATISTA:	ING. ARQ. VICTOR MANUEL MORENO LEAL	FECHA:	07 DE NOVIEMBRE
No. CONTRATO:	DOP/FAISS3/2018-02/024	PERIODO:	27 DE NOVIEMBRE AL 19 DE DICIEMBRE 2018
		ELABORÓ:	ING. ARQ. VICTOR MANUEL MORENO LEAL
		No. OBRA:	DOP/FAISS3/2018-02/024

HOJA: 4 DE 11

CLAVE	CONCEPTO	UNIDAD
CFC-07	BOVEDA DE LADRILLO LAMA DE CUÑA ACABADO COMÚN, ASENTADA CON MORTERO CEMENTO-CAL-ARENA DE RÍO, PROP. 1:4:10, INCLUYE ACARREO ELEVACIÓN DE MATERIALES, ESCALERAS, ANDAMIOS, HERRAMIENTA Y MANO DE OBRA	M2



LOCALIZACIÓN	EJE	TRAMO	PZAS	LARGO	ANCHO	ALTO	UNIDAD	VOLUMEN	
								TOTAL	TOTAL
	1-2	A-B		5.50	4.10		M2		22.55
FRMAS								TOTAL	22.55

CONTRATISTA

 ING. ARQ. VICTOR MANUEL MORENO LEAL



JEFE DE CONTROL Y SUPERVISIÓN DE OBRA PÚBLICA

 ING. JOSE DAVID DAMIAN RIOS

DIRECCIÓN DE OBRAS PÚBLICAS

H. AYUNTAMIENTO DE ZAPOTLAN EL GRANDE, JALISCO

DIRECCIÓN GENERAL DE OBRAS PUBLICAS Y DESARROLLO URBANO

GENERADORES



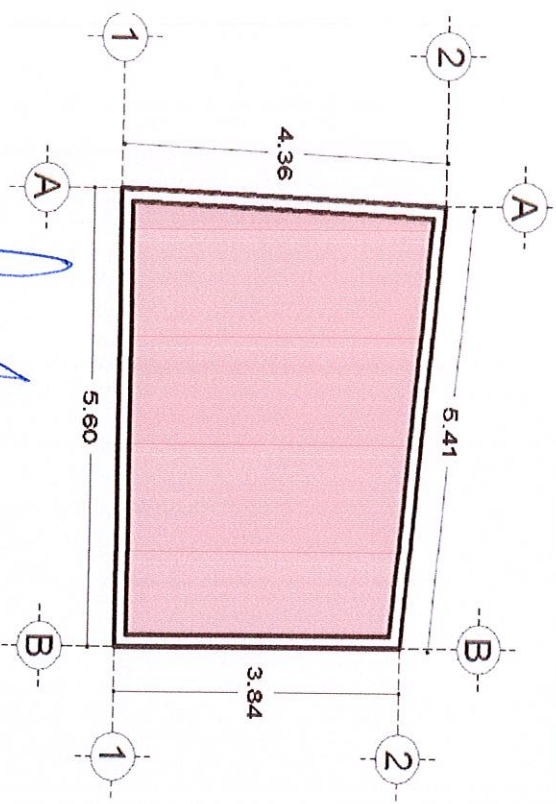
OBRA:	CONSTRUCCIÓN DE CUARTO ADICIONAL EN EL MUNICIPIO DE ZAPOTLAN EL GRANDE, JALISCO	OR. DE TRABAJO:	ESTIMACION 3
UBICACIÓN:	GUILLERMO PRIETO No. 113 COL. CENTRO	FECHA:	07 DE NOVIEMBRE
CONTRATISTA:	ING. ARQ. VICTOR MANUEL MORENO LEAL	PERIODO:	27 DE NOVIEMBRE AL 15 DE DICIEMBRE 2018
No. CONTRATO:	DOP/FAIS33/2018-02/024	ELABORÓ:	ING. ARQ. VICTOR MANUEL MORENO LEAL
		No. OBRA:	DOP/FAIS33/2018-02/024

HOJA: 5 DE 11

CONCEPTO

CFC-010 FIRME DE HORMIGON DE JAL-CAL-ARENEA DE RIO, DE 12 CMS. DE ESPESOR, EN AZOTEA, INCLUYE: ANDAMIOS, ESCALERAS, HERRAMIENTA, EQUIPO Y MANO DE OBRA.

LOCALIZACIÓN	EJE	TRAMO	PZAS	LARGO	ANCHO	ALTO	UNIDAD	UNIDAD
								VOLUMEN
	1 - 2	A - B		5.20	3.80		M2	19.76
TOTAL								19.76



CONTRATISTA

 ING. ARQ. VICTOR MANUEL MORENO LEAL



SUPERVISIÓN

 JEFE DE CONTROL Y SUPERVISIÓN DE OBRA PUBLICA
 ING. JOSE DAVID DAMIAN RIOS

H. AYUNTAMIENTO DE ZAPOTLAN EL GRANDE, JALISCO

DIRECCIÓN GENERAL DE OBRAS PUBLICAS Y DESARROLLO URBANO

GENERADORES

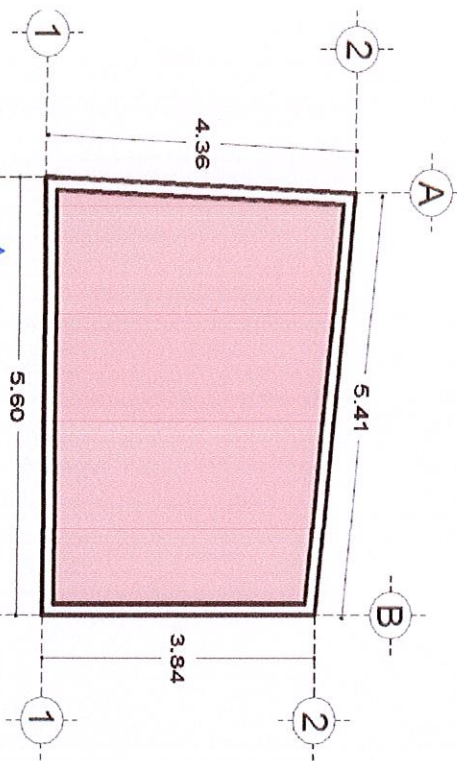


OBRA:	CONSTRUCCION DE CUARTO ADICIONAL EN EL MUNICIPIO DE ZAPOTLAN EL GRANDE, JALISCO	OR. DE TRABAJO:	ESTIMACION 3
UBICACION:	GUILLERMO PRIETO No. 113 COL.CENTRO	FECHA:	07 DE NOVIEMBRE
CONTRATISTA:	ING. ARQ. VICTOR MANUEL MORENO LEAL	PERIODO:	27 DE NOVIEMBRE AL 19 DE DICIEMBRE 2018
No. CONTRATO:	DOP/FAIS33/2018-02/024	ELABORO:	ING. ARQ. VICTOR MANUEL MORENO LEAL
		No. OBRA:	DOP/FAIS33/2018-02/024

HOJA: 6 DE 11

CLAVE	CONCEPTO	UNIDAD
CFC-011	ENLADRILLADO DE AZOTEA CON LADRILLO ROJO RECOCIDO DE 17 X 17 CMS., ASENTADO CON MORTERO CEMENTO-CAL-ARENA DE RIO, PROP. 1:4:10, TERMINADO CON LECHADA CEMENTO-AGUA, INCLUYE; HERRAMIENTA Y MANO DE OBRA.	M

LOCALIZACION	EJE		PZAS	LARGO	ANCHO	ALTO	UNIDAD	VOLUMEN
	TRAMO							
1-2	A-B			5.20	3.80		M2	19.76
TOTAL								19.76



CONTRATISTA

 ING. ARQ. VICTOR MANUEL MORENO LEAL

FIRMAS

JEFE DE CONTROL Y SUPERVISION DE OBRA PUBLICA

 ING. JOSE DAVID DAMIAN RIOS

H. AYUNTAMIENTO DE ZAPOTLAN EL GRANDE, JALISCO

DIRECCIÓN GENERAL DE OBRAS PÚBLICAS Y DESARROLLO URBANO

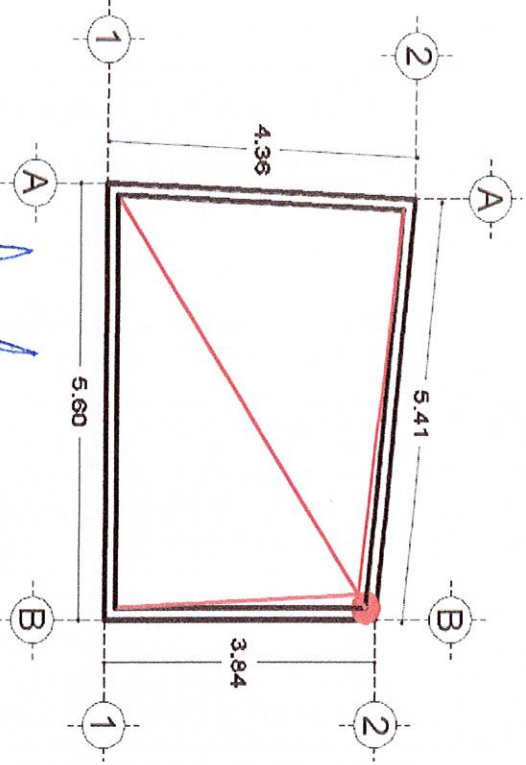
GENERADORES



OBRA:	CONSTRUCCIÓN DE CUARTO ADICIONAL EN EL MUNICIPIO DE ZAPOTLAN EL GRANDE, JALISCO	OR. DE TRABAJO:	ESTIMACION 3
UBICACIÓN:	GUILHERMO PRIETO No. 113 COL.CENTRO	FECHA:	07 DE NOVIEMBRE
CONTRATISTA:	ING. ARQ. VICTOR MANUEL MORENO LEAL	PERIODO:	27 DE NOVIEMBRE AL 15 DE DICIEMBRE 2018
Nº. CONTRATO:	DOP/FAISS3/2018-02/024	ELABORÓ:	ING. ARQ. VICTOR MANUEL MORENO LEAL
		Nº. OBRA:	DOP/FAISS3/2018-02/024

HOJA: 7 DE 11

CLAVE	CONCEPTO	LOCALIZACIÓN			PZAS	LARGO	ANCHO	ALTO	UNIDAD	UNIDAD
		EJE	TRAMO							
BAJ-145	SUMINISTRO Y COLOCACION DE BALANTE DE P.V.C. DE 4" DEDIAMETRO									M
	COQUIS	1-2	A-B		3.00				M	3.00
		FIRMAS							TOTAL	3.00



ING. ARQ. VICTOR MANUEL MORENO LEAL

CONTRATISTA



JEFE DE CONTROL Y SUPERVISIÓN DE OBRA PÚBLICA

SUPERVISOR

ING. JOSE DAVID DAMIAN RIOS

DIRECCIÓN DE CONTROL Y SUPERVISIÓN

H. AYUNTAMIENTO DE ZAPOTLAN EL GRANDE, JALISCO

DIRECCIÓN GENERAL DE OBRAS PUBLICAS Y DESARROLLO URBANO



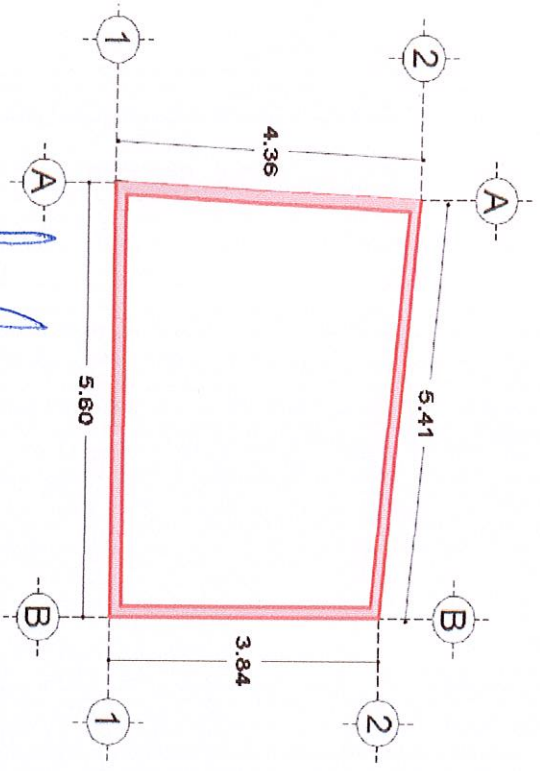
GENERADORES

OBRA:	CONSTRUCCIÓN DE CUARTO ADICIONAL EN EL MUNICIPIO DE ZAPOTLAN EL GRANDE, JALISCO	OR. DE TRABAJO:	ESTIMACION 3
UBICACIÓN:	GUILERMO PRIETO No. 113 COL CENTRO	FECHA:	07 DE NOVIEMBRE
CONTRATISTA:	ING. ARQ. VÍCTOR MANUEL MORENO LEAL	PERIODO:	27 DE NOVIEMBRE AL 15 DE DICIEMBRE 2018
No. CONTRATO:	DOP/FAIS33/2018-02/024	ELABORÓ:	ING. ARQ. VÍCTOR MANUEL MORENO LEAL
		No. OBRA:	DOP/FAIS33/2018-02/024

HOJA: 8 DE 11

CLAVE	CONCEPTO	UNIDAD
CFC-012	PRETIL DE AZOTEA DE 40 CMS. DE ALTURA A BASE DE MURO DE LADRILLO LAMA DE 14 CMS. DE ESPESOR, ASENTADO CON MORTERO CEMENTO-CAL-ARENA DE RÍO, PROP. 1:4:10, INCLUYE: APLANADO, BOQUILLA, HERRAMIENTA Y MANO DE OBRA.	M

COQUIS	LOCALIZACIÓN		PZAS	LARGO	ANCHO	ALTO	UNIDAD	VOLUMEN	
	EJE	TRAMO							TOTAL
	1	A-B		5.60			M	5.60	
	2	A-B		5.41			M	5.41	
	A	1-2		4.06			M	4.06	
FIRMAS							1	TOTAL	15.07



CONTRATISTA

JEFE DE CONTROL Y SUPERVISIÓN DE OBRA PÚBLICA

ING. ARQ. VÍCTOR MANUEL MORENO LEAL

DIRECCIÓN DE OBRAS PÚBLICAS ING. JOSE DAVID DAMIAN RIOS

H. AYUNTAMIENTO DE ZAPOTLAN EL GRANDE, JALISCO

DIRECCIÓN GENERAL DE OBRAS PUBLICAS Y DESARROLLO URBANO



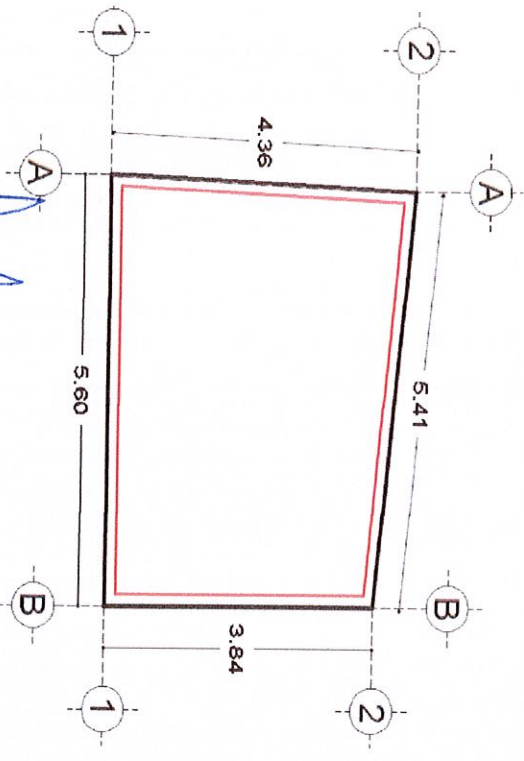
GENERADORES

OBRA:	CONSTRUCCION DE CUARTO ADICIONAL EN EL MUNICIPIO DE ZAPOTLAN EL GRANDE, JALISCO	OR. DE TRABAJO:	ESTIMACION 3
UBICACION:	GUILLERMO PRIETO No. 113 COL. CENTRO	FECHA:	07 DE NOVIEMBRE
CONTRATISTA:	ING. ARQ. VICTOR MANUEL MORENO LEAL	PERIODO:	27 DE NOVIEMBRE AL 15 DE DICIEMBRE 2018
No. CONTRATO:	DOP/FAIS33/2018-02/024	ELABORO:	ING. ARQ. VICTOR MANUEL MORENO LEAL
		No. OBRA:	DOP/FAIS33/2018-02/024

HOJA: 9 DE 11

CLAVE: TEN-079
 CONCEPTO: TENDIDO DE ZAVALETA O CHAFLAN CON PEDACERA DE LADRILLO ASENTADO Y JUNTEADO CON MORTERO CALHIDRA-ARENA-CEMENTO PROP. 1:3

LOCALIZACION	EJE	TRAMO	PZAS	LARGO	ANCHO	ALTO	UNIDAD	VOLUMEN	UNIDAD
									TOTAL
1	A	A-B		5.60			M	5.60	
2	A	A-B		5.41			M	5.41	
A	1	1-2		4.06			M	4.06	
TOTAL								15.07	



CONTRATISTA
 ING. ARQ. VICTOR MANUEL MORENO LEAL



SUPERVISOR EN SUPERVISION DE OBRA PUBLICA
 JEFE DE CONTROL Y SUPERVISION DE OBRA PUBLICA
 ING. JOSE DAVID DAMIAN RIOS

DIRECCION GENERAL DE OBRAS PUBLICAS

H. AYUNTAMIENTO DE ZAPOTLAN EL GRANDE, JALISCO

DIRECCIÓN GENERAL DE OBRAS PUBLICAS Y DESARROLLO URBANO



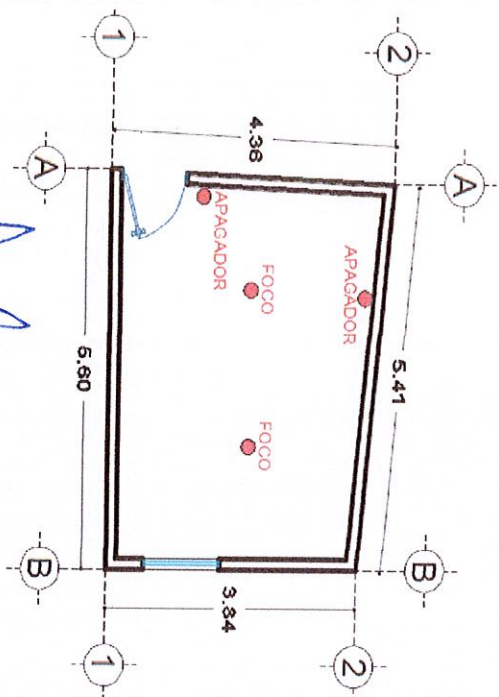
GENERADORES

OBRA:	CONSTRUCCIÓN DE CUARTO ADICIONAL EN EL MUNICIPIO DE ZAPOTLAN EL GRANDE, JALISCO	OR. DE TRABAJO:	ESTIMACION 3
UBICACIÓN:	GUILLERMO PRIETO No. 113 COL. CENTRO	FECHA:	07 DE NOVIEMBRE
CONTRATISTA:	ING. ARQ. VÍCTOR MANUEL MORENO LEAL	PERIODO:	27 DE NOVIEMBRE AL 15 DE DICIEMBRE 2018
No. CONTRATO:	DOP/FAIS33/2018-02/024	ELABORO:	ING. ARQ. VÍCTOR MANUEL MORENO LEAL
		No. OBRA:	DOP/FAIS33/2018-02/024

HOJA: 10 DE 11

CLAVE: INS-276 INSTALACION ELECTRICA TIPO RESIDENCIAL INCLUYE FOCO AHORRADOR Y APAGADOR SENCILLO.

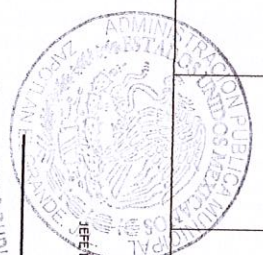
CONCEPTO	LOCALIZACION	EJE	TRAMO	PZAS	LARGO	ANCHO	ALTO	UNIDAD	UNIDAD
									PZA
COQUIS		1 - 2	A - B	2				PZA	VOLUMEN
									TOTAL
TOTAL									2.00



FIRMAS

CONTRATISTA

ING. ARQ. VÍCTOR MANUEL MORENO LEAL



SUPERVISOR DE OBRA PUBLICA

JEFE DE CONTROL Y SUPERVISION DE OBRA PUBLICA

ING. JOSE DAVID DAMIAN RIOS

H. AYUNTAMIENTO DE ZAPOTLAN EL GRANDE, JALISCO

DIRECCIÓN GENERAL DE OBRAS PUBLICAS Y DESARROLLO URBANO

GENERADORES



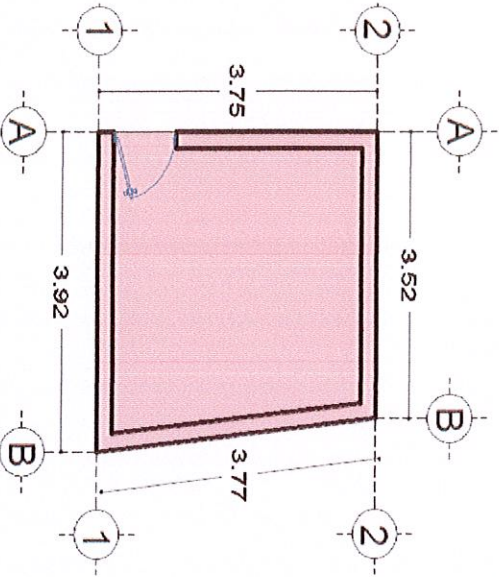
OBRA:	CONSTRUCCIÓN DE CUARTO ADICIONAL EN EL MUNICIPIO DE ZAPOTLAN EL GRANDE, JALISCO	OR. DE TRABAJO:	ESTIMACION 3
UBICACIÓN:	GUILLERMO PRIETO No. 282 COL.CENTRO	FECHA:	07 DE NOVIEMBRE
CONTRATISTA:	ING. ARQ. VÍCTOR MANUEL MORENO LEAL	PERIODO:	27 DE NOVIEMBRE AL 15 DE DICIEMBRE 2018
Nº. CONTRATO:	DOP/FAISS3/2018-02/024	ELABORÓ:	ING. ARQ. VÍCTOR MANUEL MORENO LEAL
		Nº. OBRA:	DOP/FAISS3/2018-02/024

HOJA: 1 DE 13

CONCEPTO

TRAZO Y NIVELACION DE TERRENO LAS VECES QUE SE REQUIERA (UN SOLO PAGO).

CLAVE	CONCEPTO	LOCALIZACION		PZAS	LARGO	ANCHO	ALTO	UNIDAD	VOLUMEN		
		EJE	TRAMO						TOTAL	TOTAL	
TRA-657	COQUIS	1 - 2	A - B		3.76	3.72		M2		13.99	
		TOTAL									13.99



NOTA: SE PROMEDIA LOS LADOS MAS LARGOS 3.75 ML + 3.77 ML = 7.52 / 2.00 = 3.76 ML
 NOTA: SE PROMEDIA LOS LADOS MAS CORTOS 3.52 ML + 3.92 ML = 7.44 / 2.00 = 3.72 ML

CONTRATISTA

[Firma manuscrita]

ING. ARQ. VÍCTOR MANUEL MORENO LEAL

FIRMAS



DIRECCIÓN DE OBRAS PUBLICAS

SUPERVISIÓN Y SUPERVISIÓN DE OBRA PÚBLICA

ING. JOSÉ DAVID DAMIAN ROS

H. AYUNTAMIENTO DE ZAPOTLAN EL GRANDE, JALISCO

DIRECCIÓN GENERAL DE OBRAS PÚBLICAS Y DESARROLLO URBANO

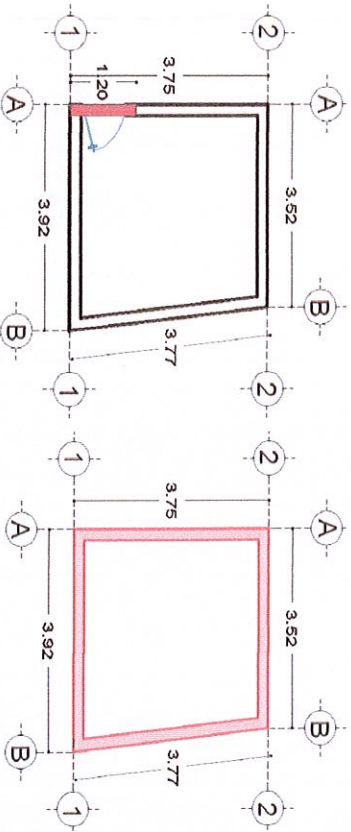
GENERADORES



OBRA:	CONSTRUCCIÓN DE CUARTO ADICIONAL EN EL MUNICIPIO DE ZAPOTLAN EL GRANDE, JALISCO	OR. DE TRABAJO:	ESTIMACION 3
UBICACIÓN:	GUILTERMO PRIETO No. 282 COL.CENTRO	FECHAS:	07 DE NOVIEMBRE
CONTRATISTA:	ING. ARO. VÍCTOR MANUEL MORENO LEAL	PERIODO:	27 DE NOVIEMBRE AL 15 DE DICIEMBRE 2018
No. CONTRATO:	DOP/FAISS3/2018-02/024	ELABORÓ:	ING. ARO. VÍCTOR MANUEL MORENO LEAL
		No. OBRA:	DOP/FAISS3/2018-02/024

HOJA: 2 DE 13

CLAVE	CONCEPTO	LOCALIZACIÓN	PZAS	LARGO	ANCHO	ALTO	UNIDAD	UNIDAD
								VOLUMEN
CFC-01	DAJA DE DESPLANTE Y CORONA Y CERRAMIENTO DE 15 X 20 CMS. DE SECCIÓN, CON ARMEX 12-12-4, CONCRETO f'c= 200 kg/cm2 INCLUYE: CIMBRA, COLDADO Y DESCIMBRADO, HERRAMIENTA Y MANO DE OBRA	COOQUIS						M
		DAJA DE CORONA						
		1 A-B		3.92			M	3.92
		2 A-B		3.52			M	3.52
		A 1-2		3.45			M	3.45
		B 1-2		3.47			M	3.47
		CERRAMIENTO						
		A 1-2		1.20			M	1.20
		TOTAL						15.56



CONTRATISTA

ING. ARO. VÍCTOR MANUEL MORENO LEAL



SUPERVISIÓN

JEFE DE CONTROL Y SUPERVISIÓN DE OBRA PÚBLICA

ING. JOSÉ DAVID DAMIAN ROS

PREPARADO POR: OBRAS Y DESARROLLO URBANO

VINCULADO DE: OBRAS Y DESARROLLO URBANO

H. AYUNTAMIENTO DE ZAPOTLAN EL GRANDE, JALISCO

DIRECCIÓN GENERAL DE OBRAS PÚBLICAS Y DESARROLLO URBANO

GENERADORES

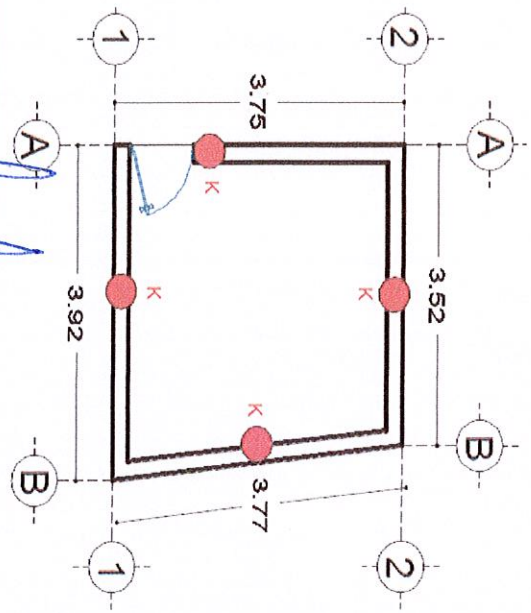


OBRA:	CONSTRUCCION DE CUARTO ADICIONAL EN EL MUNICIPIO DE ZAPOTLAN EL GRANDE, JALISCO	OR. DE TRABAJO:	ESTIMACION 3
UBICACIÓN:	GUILLERMO PRIETO No. 282 COL.CENTRO	FECHA:	07 DE NOVIEMBRE
CONTRATISTA:	ING. ARC. VÍCTOR MANUEL MORENO LEAL	PERIODO:	27 DE NOVIEMBRE AL 15 DE DICIEMBRE 2018
No. CONTRATO:	DOP/FAISS3/2018-02/024	ELABORÓ:	ING. ARC. VÍCTOR MANUEL MORENO LEAL
		No. OBRA:	DOP/FAISS3/2018-02/024

HOJA: 3 DE 13

CLAVE	CONCEPTO	UNIDAD
CFC-02	CASTILLO DE 15 X 20 CMS. DE SECCIÓN, CON ARMEX 12-12-4, CONCRETO f'c= 200 kg/cm2 INCLUYE: CIMBRA, SOLDADO Y DESCIMBRADO, HERRAMIENTA Y MANO DE OBRA.	M

LOCALIZACIÓN	PZAS		LARGO	ANCHO	ALTO	UNIDAD	VOLUMEN
	EJE	TRAMO					
1	A-B	1.00	3.17	3.17	3.17	PZA	3.17
		2					
2	A-B	1.00	3.17	3.17	3.17	PZA	3.17
		A					
B	1-2	1.00	3.17	3.17	3.17	PZA	3.17
		B					
TOTAL							12.68



CONTRATISTA



FIRMAS
 SUPERVISIÓN

 JEFE DE CONTROL Y SUPERVISIÓN DE OBRA PÚBLICA

DIRECCIÓN DE OBRAS PÚBLICAS

ING. ARC. VÍCTOR MANUEL MORENO LEAL

ING. JOSÉ DAVID DAMIAN RÍOS

H. AYUNTAMIENTO DE ZAPOTLAN EL GRANDE, JALISCO

DIRECCIÓN GENERAL DE OBRAS PUBLICAS Y DESARROLLO URBANO

GENERADORES

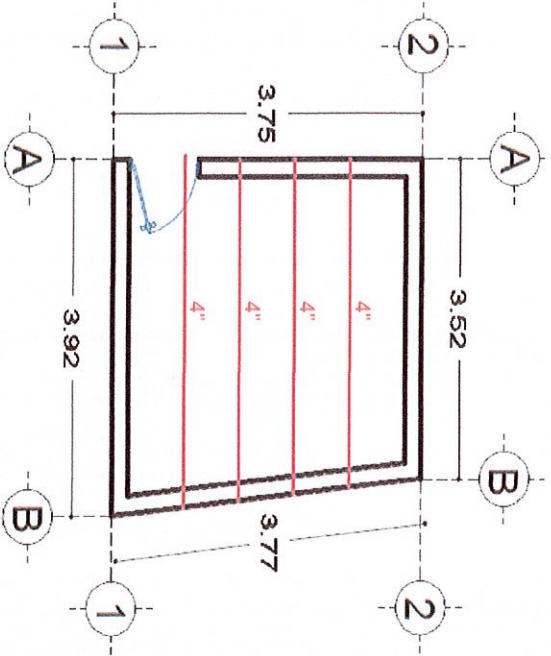


OBRA:	CONSTRUCCION DE CUARTO ADICIONAL EN EL MUNICIPIO DE ZAPOTLAN EL GRANDE, JALISCO	OR. DE TRABAJO:	ESTIMACION 3
UBICACION:	GUILLERMO PRIETO No. 282 COL.CENTRO	FECHA:	07 DE NOVIEMBRE
CONTRATISTA:	ING. ARQ. VÍCTOR MANUEL MORENO LEAL	PERIODO:	27 DE NOVIEMBRE AL 15 DE DICIEMBRE 2018
No. CONTRATO:	DOP/FAISS3/2018-02/024	ELABORO:	ING. ARQ. VÍCTOR MANUEL MORENO LEAL
		No. OBRA:	DOP/FAISS3/2018-02/024

HOJA: 4 DE 13

CLAVE	CONCEPTO	UNIDAD
CFC-09	SUMINISTRO ELEVACION Y SOLDADO DE VIGAS DE ACERO, EN CUBIERTA DE BOVEDA, CUARTOS, INCLUYE: ANDAMIOS, CORTES, AJUSTES, DESPATINES, DESPERDICIOS, HERRAMIENTA, EQUIPO DE SOLDAR Y MANO DE OBRA	KG

LOCALIZACION	EJE	TRAMO	PZAS	LARGO	ANCHO	PESO DE VIGA 4"	UNIDAD	VOLUMEN
								TOTAL
1-2	A	B	4	3.72		11.46	KG	170.52
TOTAL								170.52



NOTA: SE PROMEDIA LOS LADOS MAS CORTOS 3.52 ML + 3.92 ML = 7.44 / 2.00 = 3.72 ML

CONTRATISTA

ING. ARQ. VÍCTOR MANUEL MORENO LEAL

FIRMAS



JEFE DE CONTROL Y SUPERVISIÓN DE OBRA PÚBLICA

ING. JORGE DAVID DAMIAN RIOS

DIRECCIÓN DE OBRA PÚBLICA

H. AYUNTAMIENTO DE ZAPOTLAN EL GRANDE, JALISCO

DIRECCIÓN GENERAL DE OBRAS PÚBLICAS Y DESARROLLO URBANO



GENERADORES

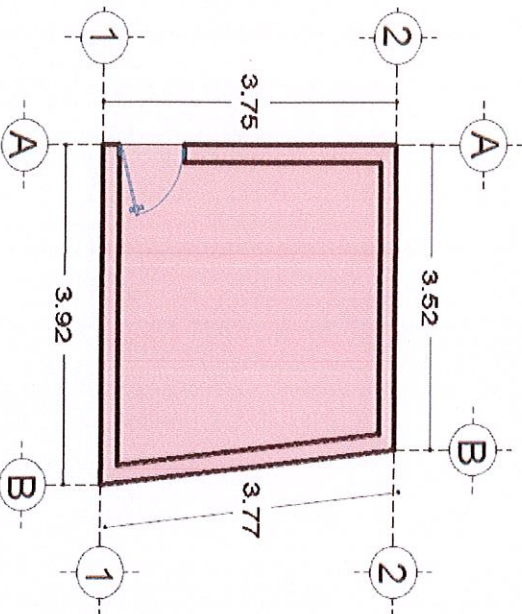
OBRA:	CONSTRUCCIÓN DE CUARTO ADICIONAL EN EL MUNICIPIO DE ZAPOTLAN EL GRANDE, JALISCO	OR. DE TRABAJO:	ESTIMACION 3
UBICACIÓN:	GUILTERMO PRIETO No. 282 COL CENTRO	FECHA:	07 DE NOVIEMBRE
CONTRATISTA:	ING. ARQ. VÍCTOR MANUEL MORENO LEAL	PERIODO:	27 DE NOVIEMBRE AL 15 DE DICIEMBRE 2018
No. CONTRATO:	DOP/FAISS3/2018-02/024	ELABORÓ:	ING. ARQ. VÍCTOR MANUEL MORENO LEAL
		No. OBRA:	DOP/FAISS3/2018-02/024

HOJA: 5 DE 13

CONCEPTO

BOVEDA DE LADRILLO LAMA DE CUÑA ACABADO COMUN, ASENTADA CON MORTERO CEMENTO-CAL-ARENA DE RIO, PROP 1:4:10 INCLUYE ACARREO ELEVACION DE MATERIALES

CLAVE	CONCEPTO	UNIDAD	LOCALIZACION		PZAS	LARGO	ANCHO	ALTO	UNIDAD	VOLUMEN TOTAL
			EJE	TRAMO						
CFC-07	BOVEDA DE LADRILLO LAMA DE CUÑA ACABADO COMUN, ASENTADA CON MORTERO CEMENTO-CAL-ARENA DE RIO, PROP 1:4:10 INCLUYE ACARREO ELEVACION DE MATERIALES	M2								
	COQUIS									
			1 - 2	A - B		3.76	3.72		M2	13.99
			TOTAL							13.99



NOTA: SE PROMEDIA LOS LADOS MAS LARGOS 3.75 ML + 3.77 ML = 7.52 / 2.00 = 3.76 ML
 NOTA: SE PROMEDIA LOS LADOS MAS CORTOS 3.52 ML + 3.92 ML = 7.44 / 2.00 = 3.72 ML

CONTRATISTA

FIRMAS

SUPERVISOR
JEFE DE CONTROL Y SUPERVISIÓN DE OBRA PÚBLICA



DIRECCIÓN GENERAL DE OBRAS PÚBLICAS Y DESARROLLO URBANO

H. AYUNTAMIENTO DE ZAPOTLAN EL GRANDE, JALISCO

DIRECCIÓN GENERAL DE OBRAS PÚBLICAS Y DESARROLLO URBANO

GENERADORES

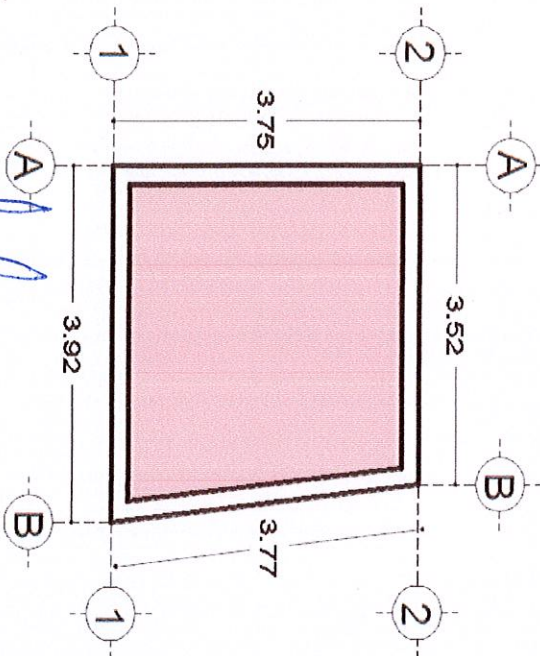


OBRA:	CONSTRUCCIÓN DE CUARTO ADICIONAL EN EL MUNICIPIO DE ZAPOTLAN EL GRANDE, JALISCO	OR. DE TRABAJO:	ESTIMACIÓN 3
UBICACIÓN:	GUILLELMO PRIETO No. 282 COL CENTRO	FECHA:	07 DE NOVIEMBRE
CONTRATISTA:	ING. ARQ. VÍCTOR MANUEL MORENO LEAL	PERIODO:	27 DE NOVIEMBRE AL 15 DE DICIEMBRE 2018
No. CONTRATO:	DOP/FAIS33/2018-02/024	ELABORÓ:	ING. ARQ. VÍCTOR MANUEL MORENO LEAL
		No. OBRA:	DOP/FAIS33/2018-02/024

HOJA: 6 DE 13

CLAVE	CONCEPTO	UNIDAD
CFC-010	FIRME DE HORMIGON DE JAL-CAL-ARENEA DE RIO, DE 12 CMS. DE ESPESOR, EN AZOTEA, INCLUYE: ANDAMIOS, ESCALERAS, HERRAMIENTA, EQUIPO Y MANO DE OBRA.	M2

COCUIS	LOCALIZACION		PZAS	LARGO	ANCHO	ALTO	UNIDAD	VOLUMEN TOTAL
	EJE	TRAMO						
1-2	A-B			3.46	3.42		M2	11.83
TOTAL								11.83



CONTRATISTA

ING. ARQ. VÍCTOR MANUEL MORENO LEAL

FIRMAS

ING. JOSÉ DAVID DOMÍNGUEZ

JEFE DE CONTROL Y SUPERVISIÓN DE OBRA PÚBLICA

SUPERVISIÓN



DIRECCIÓN DE OBRAS PÚBLICAS

H. AYUNTAMIENTO DE ZAPOTLAN EL GRANDE, JALISCO

DIRECCIÓN GENERAL DE OBRAS PUBLICAS Y DESARROLLO URBANO

GENERADORES

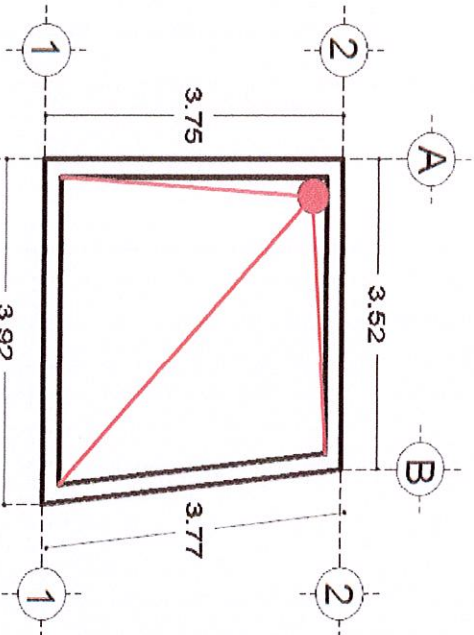


OBRA:	CONSTRUCCION DE CUARTO ADICIONAL EN EL MUNICIPIO DE ZAPOTLAN EL GRANDE, JALISCO	OR. DE TRABAJO:	ESTIMACION 3
UBICACIÓN:	GUILLERMO PRIETO No. 282 COL.CENTRO	FECHA:	07 DE NOVIEMBRE
CONTRATISTA:	ING. ARQ. VÍCTOR MANUEL MORENO LEAL	PERIODO:	27 DE NOVIEMBRE AL 15 DE DICIEMBRE 2018
No. CONTRATO:	DOP/FAISS3/2018-02/024	ELABORÓ:	ING. ARQ. VÍCTOR MANUEL MORENO LEAL
		No. OBRA:	DOP/FAISS3/2018-02/024

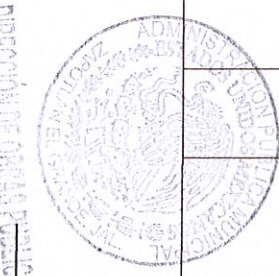
HOJA: 7 DE 13

CLAVE	CONCEPTO	UNIDAD
BAI-145	SUMINISTRO Y COLOCACION DE BALANTE DE P.V.C. DE 4" DE DIAMETRO	M

COCUIS	LOCALIZACION		PZAS	LARGO	ANCHO	ALTO	UNIDAD	VOLUMEN
	EJE	TRAMO						
	1 - 2	A - B		3.00			M	3.00
TOTAL								3.00



CONTRATISTA
 ING. ARQ. VÍCTOR MANUEL MORENO LEAL



SUPERVISIÓN
 JEFE DE CONTROL Y SUPERVISIÓN DE OBRA PÚBLICA
 ING. JOSÉ ORVIDO DOMÍNGUEZ

H. AYUNTAMIENTO DE ZAPOTLAN EL GRANDE, JALISCO

DIRECCIÓN GENERAL DE OBRAS PUBLICAS Y DESARROLLO URBANO

GENERADORES



OBRA:	CONSTRUCCIÓN DE CUARTO ADICIONAL EN EL MUNICIPIO DE ZAPOTLAN EL GRANDE, JALISCO	OR. DE TRABAJO:	ESTIMACION 3
UBICACIÓN:	GUILLERMO PRIETO No. 282 COL.CENTRO	FECHA:	07 DE NOVIEMBRE
CONTRATISTA:	ING. ARQ. VÍCTOR MANUEL MORENO LEAL	PERIODO:	27 DE NOVIEMBRE AL 19 DE DICIEMBRE 2018
No. CONTRATO:	DOP/FAISS3/2018-02/024	ELABORO:	ING. ARQ. VÍCTOR MANUEL MORENO LEAL
		No. OBRA:	DOP/FAISS3/2018-02/024

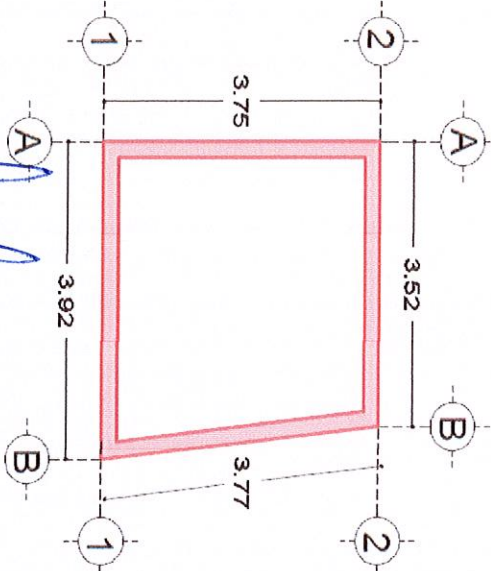
HOJA: 8 DE 13

CLAVE: **CONCEPTO** UNIDAD

CFC-012 PRETIL DE AZOTEA DE 40 CMS. DE ALTURA A BASE DE MURO DE LADRILLO LAMA DE 14 CMS. DE ESPESOR, ASENTADO CON MORTERO CEMENTO-CAL-ARENA DE RÍO, PROP. 1:4:10, INCLUYE: M

APLANADO, BOQUILLA, HERRAMIENTA Y MANO DE OBRA

LOCALIZACION	EJE	TRAMO	PZAS	LARGO	ANCHO	ALTO	UNIDAD	VOLUMEN
								TOTAL
1	A - B	A - B		3.92			M	3.92
2	A - B	A - B		3.52			M	3.52
A	1-2	1-2		3.45			M	3.45
B	1-2	1-2		3.47			M	3.47
TOTAL								14.36



CONTRATISTA

[Firma]

ING. ARQ. VÍCTOR MANUEL MORENO LEAL

DIRECCIÓN DE OBRAS PUBLICAS

JEFE DE CONTROL Y SUPERVISIÓN DE OBRA PÚBLICA

[Firma]

ING. JOSE CARLOS DOMÍNGUEZ

H. AYUNTAMIENTO DE ZAPOTLAN EL GRANDE, JALISCO

DIRECCIÓN GENERAL DE OBRAS PUBLICAS Y DESARROLLO URBANO

GENERADORES



OBRA:	CONSTRUCCIÓN DE CUARTO ADICIONAL EN EL MUNICIPIO DE ZAPOTLAN EL GRANDE, JALISCO	OR. DE TRABAJO:	ESTIMACION 3
UBICACIÓN:	GUILHERMO PRIETO No. 282 COL.CENTRO	FECHA:	07 DE NOVIEMBRE
CONTRATISTA:	ING. ARQ. VICTOR MANUEL MORENO LEAL	PERIODO:	27 DE NOVIEMBRE AL 13 DE DICIEMBRE 2018
No. CONTRATO:	DOP/FAISS3/2018-02/024	ELABORÓ:	ING. ARQ. VICTOR MANUEL MORENO LEAL
		No. OBRA:	DOP/FAISS3/2018-02/024

HOJA: 9 DE 13

CLAVE	CONCEPTO	UNIDAD
TEM-079	TENDIDO DE ZAVALETA O CHAFLAN CON PEDACERA DE LADRILLO ASENTADO Y JUNTEADO CON MORTERO CALHIDRA-ARENA-CEMENTO PROP. 1:3	M

COQUIS	LOCALIZACION		PZAS	LARGO	ANCHO	ALTO	UNIDAD	VOLUMEN	
	EJE	TRAMO						TOTAL	TOTAL
	1	A - B		3.92			M	3.92	
	2	A - B		3.52			M	3.52	
	A	1-2		3.45			M	3.45	
	B	1-2		3.47			M	3.47	
TOTAL								14.36	

FIRMAS

CONTRATISTA

ING. ARQ. VICTOR MANUEL MORENO LEAL

SUPERVISIÓN

JEFE DE CONTROL Y SUPERVISIÓN DE OBRAS PUBLICAS

ING. JOSÉ SANDOVAL RICO

DIRECCIÓN DE OBRAS PUBLICAS

H. AYUNTAMIENTO DE ZAPOTLAN EL GRANDE, JALISCO

DIRECCIÓN GENERAL DE OBRAS PUBLICAS Y DESARROLLO URBANO

GENERADORES

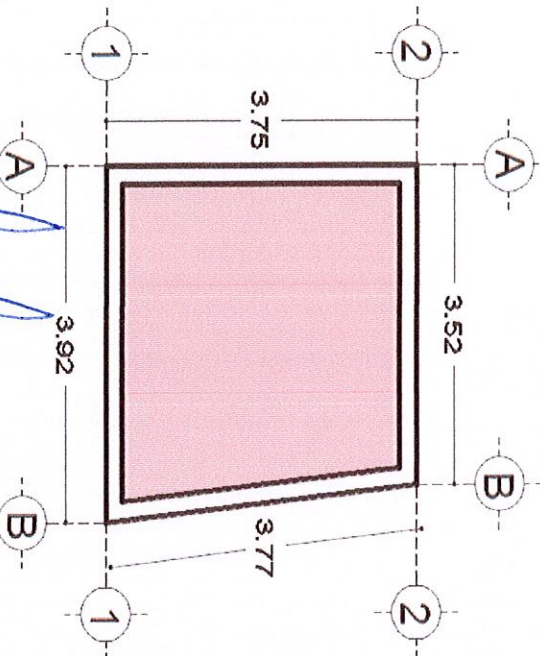


OBRA:	CONSTRUCCIÓN DE CUARTO ADICIONAL EN EL MUNICIPIO DE ZAPOTLAN EL GRANDE, JALISCO	OR DE TRABAJO:	ESTIMACION 3
UBICACIÓN:	GUILERMO PRIETO No. 282 COL CENTRO	FECHA:	07 DE NOVIEMBRE
CONTRATISTA:	ING. ARO. VÍCTOR MANUEL MORENO LEAL	PERIODO:	27 DE NOVIEMBRE AL 15 DE DICIEMBRE 2018
No. CONTRATO:	DOP/FAISS3/2018-02/024	ELABORO:	ING. ARO. VÍCTOR MANUEL MORENO LEAL
		No. OBRA:	DOP/FAISS3/2018-02/024

HOJA: 10 DE 13

CLAVE	CONCEPTO	UNIDAD
CFC-011	ENLADRILLADO DE AZOTEA CON LADRILLO ROJO RECOCIDO DE 17 X 17 CMS., ASENTADO CON MORTERO CEMENTO-CAL-ARENA DE RÍO, PROP. 1:4:10, TERMINADO CON LECHADA CEMENTO AGUA, INCLUYE: HERRAMIENTA Y MANO DE OBRA	M2

COQUIS	LOCALIZACION		PZAS	LARGO	ANCHO	ALTO	UNIDAD	VOLUMEN
	EJE	TRAMO						
1 - 2	A - B		3.46	3.42		M2	11.83	
TOTAL								11.83



FIRMAS

CONTRATISTA

ING. ARO. VÍCTOR MANUEL MORENO LEAL

SUPERVISION

JEFE DE CONTROL Y SUPERVISION DE OBRA PUBLICA

ING. JOSE DAVID RAMAN RIOS

H. AYUNTAMIENTO DE ZAPOTLAN EL GRANDE, JALISCO

DIRECCIÓN GENERAL DE OBRAS PUBLICAS Y DESARROLLO URBANO

GENERADORES

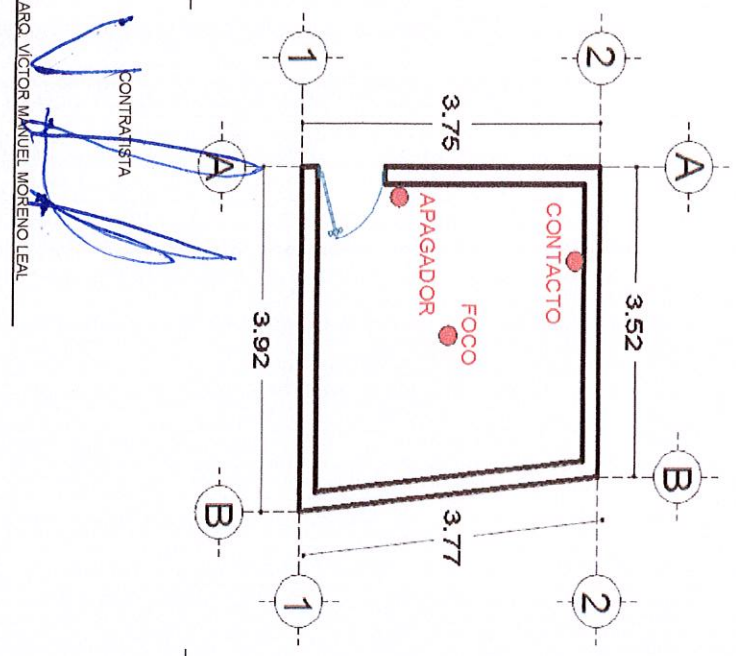


OBRA:	CONSTRUCCION DE CUARTO ADICIONAL EN EL MUNICIPIO DE ZAPOTLAN EL GRANDE, JALISCO	OR. DE TRABAJO:	ESTIMACION 3
UBICACION:	GUILERMO PRIETO No. 282 COL.CENTRO	FECHA:	07 DE NOVIEMBRE
CONTRATISTA:	ING. ARQ. VICTOR MANUEL MORENO LEAL	PERIODO:	27 DE NOVIEMBRE AL 15 DE DICIEMBRE 2018
No. CONTRATO:	DOP/FAIS33/2018-02/024	ELABORÓ:	ING. ARQ. VICTOR MANUEL MORENO LEAL
		No. OBRA:	DOP/FAIS33/2018-02/024

HOJA: 11 DE 13

CLAVE	CONCEPTO	UNIDAD
IMS-276	INSTALACION ELECTRICA TIPO RESIDENCIAL INCLUYE FOCO AHORRADOR Y APAGADOR SENCILLO.	PZA

EJE	LOCALIZACION	PZAS	LARGO	ANCHO	ALTO	UNIDAD	VOLUMEN
							TOTAL
1 - 2	A - B	1				PZA	1.00
TOTAL							1.00



FIRMAS



SUPERVISOR
 JEFÉ DE CONTROL SUPERVISOR DE OBRA PUBLICA

ING. ARQ. VICTOR MANUEL MORENO LEAL

DIRECCIÓN GENERAL DE OBRAS PÚBLICAS Y DESARROLLO URBANO
 ING. ARQ. VICTOR MANUEL MORENO LEAL

H. AYUNTAMIENTO DE ZAPOTLAN EL GRANDE, JALISCO

DIRECCIÓN GENERAL DE OBRAS PUBLICAS Y DESARROLLO URBANO

GENERADORES

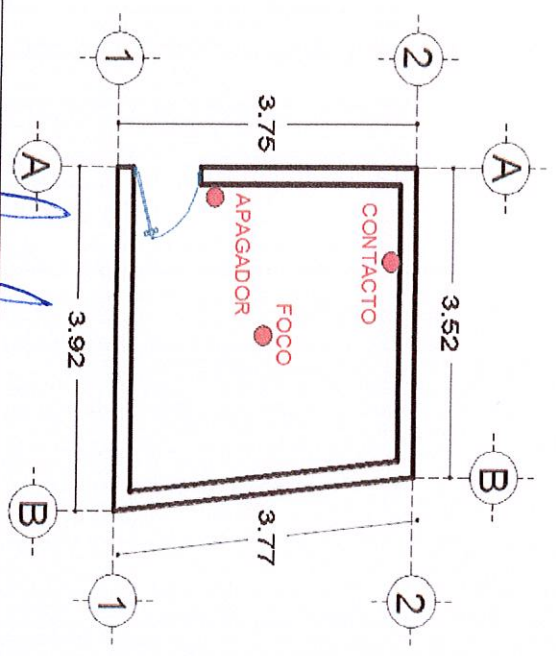


OBRA:	CONSTRUCCION DE CUARTO ADICIONAL EN EL MUNICIPIO DE ZAPOTLAN EL GRANDE, JALISCO	OK DE TRABAJO:	ESTIMACION 3
UBICACION:	GUILLERMO PRIETO No. 282 COL.CENTRO	FECHA:	07 DE NOVIEMBRE
CONTRATISTA:	ING. ARQ. VICTOR MANUEL MORENO LEAL	PERIODO:	27 DE NOVIEMBRE AL 15 DE DICIEMBRE 2018
No. CONTRATO:	DOP/FAIS33/2018-02/024	ELABORO:	ING. ARQ. VICTOR MANUEL MORENO LEAL
		No. OBRA:	DOP/FAIS33/2018-02/024

HOJA: 12 DE 13

CLAVE	CONCEPTO	UNIDAD
INS-276.2	INSTALACION ELECTRICA TIPO RESIDENCIAL OCULTA PARA CONTACTO SENCILLO	PZA

LOCALIZACION	EJE	TRAMO	PZAS	LARGO	ANCHO	ALTO	UNIDAD	VOLUMEN	
								TOTAL	
1-2	A-B	1					PZA	1.00	
FIRMAS								TOTAL	1.00



CONTRATISTA

 ING. ARQ. VICTOR MANUEL MORENO LEAL

JEFE DE CONTROL Y SUPERVISIÓN DE OBRA PÚBLICA

 SUPERVISOR
 ING. JOSÉ DAVID BARRALES RIOS

H. AYUNTAMIENTO DE ZAPOTLAN EL GRANDE, JALISCO

DIRECCIÓN GENERAL DE OBRAS PUBLICAS Y DESARROLLO URBANO

GENERADORES



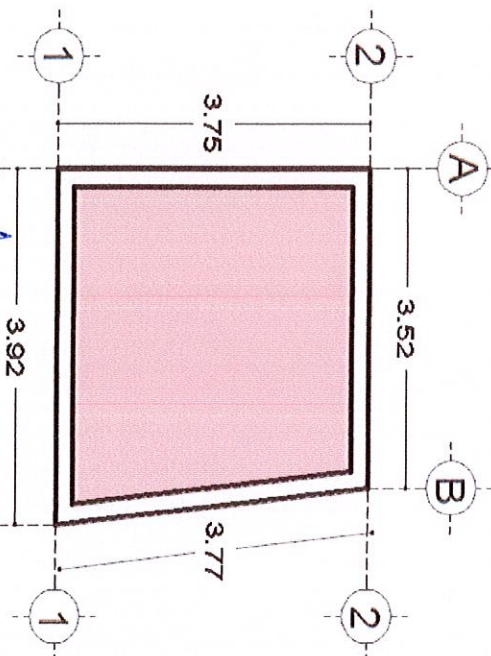
OBRA:	CONSTRUCCIÓN DE CUARTO ADICIONAL EN EL MUNICIPIO DE ZAPOTLAN EL GRANDE, JALISCO	OR. DE TRABAJO:	ESTIMACIÓN 3
UBICACIÓN:	GUILTERMO PRIETO No. 282 COLCENTRO	FECHA:	07 DE NOVIEMBRE
CONTRATISTA:	ING. ARQ. VÍCTOR MANUEL MORENO LEAL	PERIODO:	27 DE NOVIEMBRE AL 19 DE DICIEMBRE 2018
No. CONTRATO:	DOP/FAISS3/2018-02/024	ELABORÓ:	ING. ARQ. VÍCTOR MANUEL MORENO LEAL
		No. OBRA:	DOP/FAISS3/2018-02/024

HOJA: 13 DE 13

CLAVE: CONCEPTO UNIDAD

CFC-04 APLANADO EN MURO V/O BOVEDA DE 2.5 CMS. DE ESPESOR CON MORTERO CEMENTO-CAL-ARENA DE RIO PROP. 1:4:10, A HILO Y PLOMO, ACABADO REPELLADO FINO, INCLUYE: ANIDAMIOS, ESCALERAS, HERRAMIENTA, EQUIPO Y MANO DE OBRA M2

LOCALIZACIÓN	PZAS	LARGO	ANCHO	ALTO	UNIDAD	VOLUMEN	
						EJE	TRAMO
BOVEDA	1 - 2	3.46	3.42		M2		
						A-B	
FIRMAS						TOTAL	11.83



CONTRATISTA
[Firma]

ING. ARQ. VÍCTOR MANUEL MORENO LEAL



JEFE DE CONTROL Y SUPERVISIÓN DE OBRA PÚBLICA

[Firma]

DIRECCIÓN DE AGENDA PÚBLICA
ING. JOSÉ DAVID DAMIÁN RIOS

H. AYUNTAMIENTO DE ZAPOTLAN EL GRANDE, JALISCO

DIRECCIÓN GENERAL DE OBRAS PUBLICAS Y DESARROLLO URBANO

GENERADORES



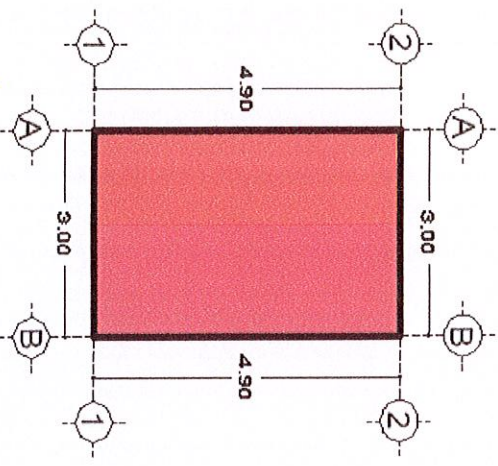
OBRA:	CONSTRUCCIÓN DE CUARTO ADICIONAL EN EL MUNICIPIO DE ZAPOTLAN EL GRANDE, JALISCO	OR. DE TRABAJO:	ESTIMACION 3
UBICACIÓN:	PETUNIA No. 32 COL.LAS PRIMAVERAS	FECHA:	07 DE NOVIEMBRE
CONTRATISTA:	ING. ARQ. VICTOR MANUEL MORENO LEAL	PERIODO:	27 DE NOVIEMBRE AL 15 DE DICIEMBRE 2018
No. CONTRATO:	DOP/FAIS33/2018-02/024	ELABORO:	ING. ARQ. VICTOR MANUEL MORENO LEAL
		No. OBRA:	DOP/FAIS33/2018-02/024

HOJA: 1 DE 14

CLAVE	CONCEPTO	UNIDAD
-------	----------	--------

TRAZO Y NIVELACION DE TERRENO LAS VECES QUE SE REQUIERA (UN SOLO PAGO)

COQUIS	LOCALIZACION		PZAS	LARGO	ANCHO	ALTO	UNIDAD	VOLUMEN
	EJE	TRAMO						TOTAL
1-2	A-B			4.90	3.00		M2	14.70
TOTAL								14.70



CONTRATISTA

ING. ARQ. VICTOR MANUEL MORENO LEAL

ADMINISTRACION DE OBRAS PUBLICAS
MUNICIPIO DE ZAPOTLAN EL GRANDE, JALISCO

JEFE DE CONTROL Y SUPERVISION DE OBRA PUBLICA

ING. JOSE DAVID DOMINIAN RIOS

LINEA DE VIDA

H. AYUNTAMIENTO DE ZAPOTLAN EL GRANDE, JALISCO

DIRECCIÓN GENERAL DE OBRAS PUBLICAS Y DESARROLLO URBANO

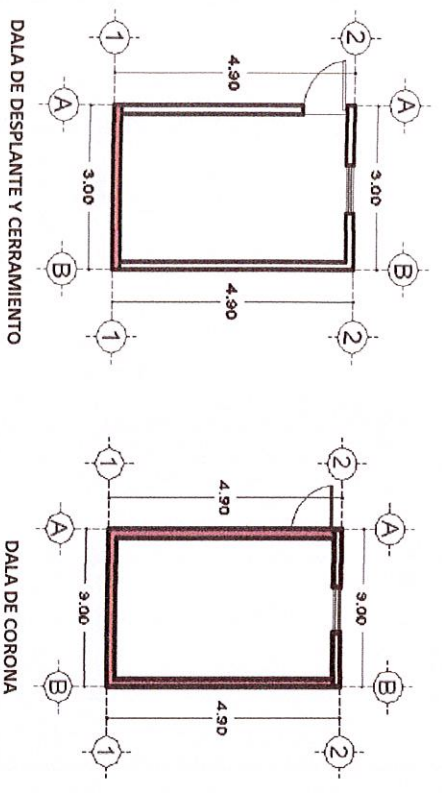


OBRA:	CONSTRUCCION DE CUARTO ADICIONAL EN EL MUNICIPIO DE ZAPOTLAN EL GRANDE, JALISCO	OR. DE TRABAJO:	ESTIMACION 3
UBICACIÓN:	PETUNIA No. 32 COL.LAS PRIMAVERAS	FECHA:	07 DE NOVIEMBRE
CONTRATISTA:	ING. ARQ. VICTOR MANUEL MORENO LEAL	PERIODO:	27 DE NOVIEMBRE AL 15 DE DICIEMBRE 2018
No. CONTRATO:	DOF/FAB33/2018-02/024	ELABORÓ:	ING. ARQ. VICTOR MANUEL MORENO LEAL
		No. OBRA:	DOF/FAB33/2018-02/024

HOJA: 2 DE 14

CLAVE	CONCEPTO	UNIDAD
CFC-01	DALA DE DESPLANTE, CORONA Y CERRAMIENTO DE 15 X 20 CMS. DE SECCION, CON ARMEX 12-12-4, CONCRETO f'c= 200 kg/cm2 INCLUYE: CIMBRA, COLDADO Y DESCIMBRADO, HERRAMIENTA Y MANO DE OBRA.	M

LOCALIZACION	EJE	TRAMO	PZAS	LARGO	ANCHO	ALTO	UNIDAD	VOLUMEN TOTAL
DALA DE DESPLANTE								
1	A-B		1	2.70			M	2.70
DALA DE CORONA								
1	A-B		1	2.70			M	2.70
A	1-2		1	4.75			M	4.75
B	1-2		1	4.75			M	4.75
CERRAMIENTO								
1	A-B		1	3.00			M	3.00
TOTAL								17.90



CONTRATISTA

 ING. ARQ. VICTOR MANUEL MORENO LEAL

JEFE DE CONTROL Y SUPERVISION DE OBRA PUBLICA

 ING. JOSE DAVID DAMIAN RIOS

DIRECCION DE OBRAS PUBLICAS

H. AYUNTAMIENTO DE ZAPOTLAN EL GRANDE, JALISCO

DIRECCIÓN GENERAL DE OBRAS PUBLICAS Y DESARROLLO URBANO

GENERADORES

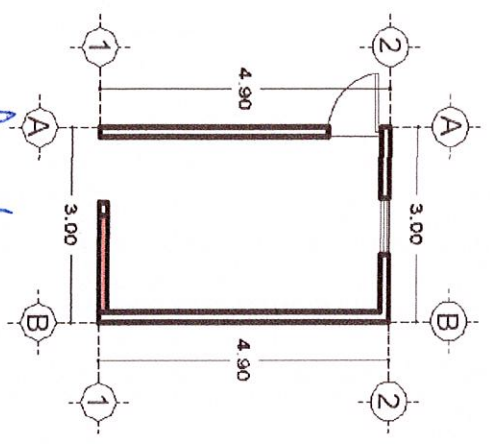


OBRA:	CONSTRUCCIÓN DE CUARTO ADICIONAL EN EL MUNICIPIO DE ZAPOTLAN EL GRANDE, JALISCO	OR. DE TRABAJO:	ESTIMACION 3
UBICACIÓN:	PETUNIA No. 32 COLLAS PRIMAVERAS	FECHA:	07 DE NOVIEMBRE
CONTRATISTA:	ING. ARQ. VICTOR MANUEL MORENO LEAL	PERIODO:	27 DE NOVIEMBRE AL 15 DE DICIEMBRE 2018
No. CONTRATO:	DOP/FAIS33/2018-02/024	ELABORÓ:	ING. ARQ. VICTOR MANUEL MORENO LEAL
		No. OBRA:	DOP/FAIS33/2018-02/024

HOJA: 3 DE 14

CLAVE	CONCEPTO	UNIDAD
CFC-03	MURO DE LADRILLO DE BARRO ROJO RECOCIDO, HECHO A MANO DE 10X14X28 CMS. DE LISTON, ASENTADO CON MORTERO CEMENTO-CAL-ARENA DE RIO, PROP. 1:4:10, DE 0.00 A 3.00 MTS. DE ALTURA, TERMINADO COMUN, INCLUYE: ANDAMIOS, HERRAMIENTA Y MANO DE OBRA.	M2

LOCALIZACIÓN	EJE	TRAMO	PZAS	LARGO	ANCHO	ALTO	UNIDAD	VOLUMEN		
								TOTAL	TOTAL	
1	A - B		-1	3.00	1.14	2.80	M2	8.40	-1.48	
	PUERTA		-1		1.01	2.15		-2.17		
	CASTILLOS		-2		0.35	2.80		-1.96		
TOTAL									2.79	



CONTRATISTA

ING. ARQ. VICTOR MANUEL MORENO LEAL



SUPERVISOR Y SUPERVISOR DE OBRA PUBLICA

ING. JOSE DAVID DAMIAN RIOS

DIRECCION GENERAL DE OBRAS PUBLICAS Y DESARROLLO URBANO

H. AYUNTAMIENTO DE ZAPOTLAN EL GRANDE, JALISCO

DIRECCIÓN GENERAL DE OBRAS PÚBLICAS Y DESARROLLO URBANO

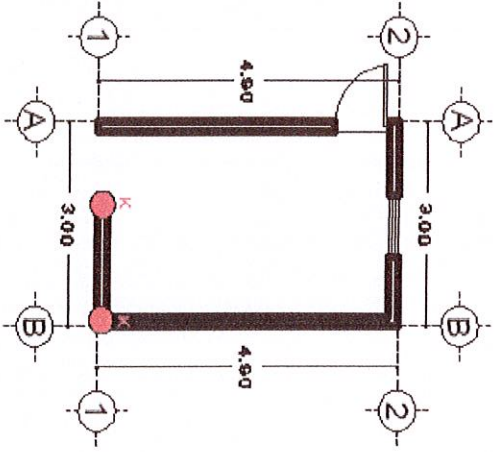


GENERADORES

OBRA:	CONSTRUCCIÓN DE CUARTO ADICIONAL EN EL MUNICIPIO DE ZAPOTLAN EL GRANDE, JALISCO	OR. DE TRABAJO:	ESTIMACION 3
UBICACIÓN:	PETUÑA No. 32 COLLIAS PRIMAVERAS	FECHA:	07 DE NOVIEMBRE
CONTRATISTA:	ING. ARQ. VÍCTOR MANUEL MORENO LEAL	PERIODO:	27 DE NOVIEMBRE AL 15 DE DICIEMBRE 2018
No. CONTRATO:	DOP/FAISS3/2018-02/024	ELABORÓ:	ING. ARQ. VÍCTOR MANUEL MORENO LEAL
		No. OBRA:	DOP/FAISS3/2018-02/024

HOJA: 4 DE 14

CLAVE	CONCEPTO	LOCALIZACIÓN					UNIDAD			
		EJE	TRAMO	PZAS	LARGO	ANCHO		ALTO	UNIDAD	VOLUMEN TOTAL
CFC-02	CASTILLO DE 15 X 20 CMS. DE SECCIÓN. CON ARMEX 12-12-4. CONCRETO. Fc= 200 kgf/cm2 INCLUYE: CIMBRA, COLIDADO Y DESCIMBRADO. HERRAMIENTA Y MANO DE OBRA.									
	COQUIS									
		1	A - B	2	3.30				M	6.60
		TOTAL								6.60



NOTA: SE COLOCO ZAPATAS EN LOS 2 CASTILLOS Y LA ALTURA DEL CASTILLO ES HASTA EL PRETIL

ING. ARQ. VÍCTOR MANUEL MORENO LEAL

CONTRATISTA

FIRMAS



JEFE DE CONTROL SUPERVISOR DE OBRA PÚBLICA

ING. JOSÉ DAVID DAMIAN RIOS

DIRECCIÓN GENERAL DE OBRAS PÚBLICAS Y DESARROLLO URBANO

H. AYUNTAMIENTO DE ZAPOTLAN EL GRANDE, JALISCO

DIRECCIÓN GENERAL DE OBRAS PUBLICAS Y DESARROLLO URBANO

GENERADORES

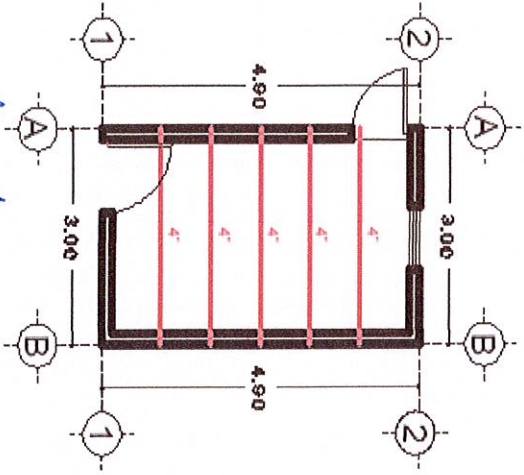


OBRA:	CONSTRUCCIÓN DE CUARTO ADICIONAL EN EL MUNICIPIO DE ZAPOTLAN EL GRANDE, JALISCO	OR. DE TRABAJO:	ESTIMACIÓN 3
UBICACIÓN:	PETUJUA No. 32 COL.LAS PRIMAVERAS	FECHA:	07 DE NOVIEMBRE
CONTRATISTA:	ING. ARQ. VÍCTOR MANUEL MORENO LEAL	PERIODO:	27 DE NOVIEMBRE AL 15 DE DICIEMBRE 2018
No. CONTRATO:	DOP/FAISS3/2018-02/024	ELABORÓ:	ING. ARQ. VÍCTOR MANUEL MORENO LEAL
		No. OBRA:	DOP/FAISS3/2018-02/024

HOJA: 5 DE 14

CLAVE	CONCEPTO	UNIDAD
CFC-09	SUMINISTRO ELEVACIÓN Y SOLDADO DE VIGAS DE ACERO, EN CUBIERTA DE BOVEDA, CUARTOS, INCLUYE: ANDAMIOS, CORTES, AJUSTES, DESPATINES, DESPERDICIOS, HERRAMIENTA, EQUIPO DE SOLDAR Y MANO DE OBRA.	KG

EJE	LOCALIZACIÓN	TRAMO	PZAS	LARGO	ANCHO	ALTO	UNIDAD	VOLUMEN		
								TOTAL		
A-B	1-2	5	3.00	VIGA DE ACERO DE 4" DE 11.46 KG/M, 15.00 MTS.	15.00	11.46	KG	15.00		
FIRMAS								TOTAL	171.90	



CONTRATISTA

 ING. ARQ. VÍCTOR MANUEL MORENO LEAL

SUPERVISIÓN

 JEFE DE CONTROL Y SUPERVISIÓN DE OBRA PUBLICA
 ING. JOSE DAVID DAMIAN RIOS

H. AYUNTAMIENTO DE ZAPOTLAN EL GRANDE, JALISCO

DIRECCIÓN GENERAL DE OBRAS PÚBLICAS Y DESARROLLO URBANO

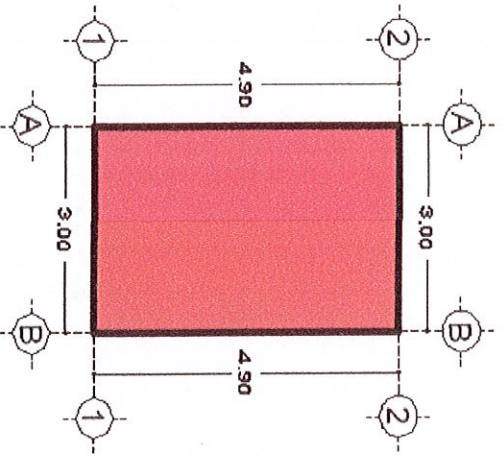
GENERADORES



OBRA:	CONSTRUCCIÓN DE CUARTO ADICIONAL EN EL MUNICIPIO DE ZAPOTLAN EL GRANDE, JALISCO	OR. DE TRABAJO:	ESTIMACIÓN 3
UBICACIÓN:	PETUNIA No. 32 COL. LAS PRIMAVERAS	FECHA:	07 DE NOVIEMBRE
CONTRATISTA:	ING. ARQ. VÍCTOR MANUEL MORENO LEAL	PERIODO:	27 DE NOVIEMBRE AL 15 DE DICIEMBRE 2018
No. CONTRATO:	DOP/FAISS3/2018-021024	ELABORÓ:	ING. ARQ. VÍCTOR MANUEL MORENO LEAL
		No. OBRA:	DOP/FAISS3/2018-02/024

HOJA: 6 DE 14

CLAVE	CONCEPTO	LOCALIZACIÓN	PZAS	LARGO	ANCHO	ALTO	UNIDAD	UNIDAD	
								VOLUMEN	
								TOTAL	
CFC-07	BOVEDA DE LADRILLO LAMA DE CUÑA ACABADO COMÚN, ASENTADA CON MORTERO CEMENTO-CAL-ARENA DE RÍO, PROP. 1:4:10, INCLUYE ACARREO ELEVACIÓN DE MATERIALES, ESCALERAS, ANDAMIOS, HERRAMIENTA Y MANO DE OBRA.	COQUIS						KG	
		EJE	TRAMO						
		1 - 2	A - B	4.90	3.00		M2	14.70	
FIRMAS								TOTAL	14.70



ING. ARQ. VÍCTOR MANUEL MORENO LEAL

ING. JOSE DAVID DAMIAN RIOS



JEFE DE CONTROL Y SUPERVISIÓN DE OBRA PÚBLICA

DIRECCIÓN DE OBRAS PÚBLICAS

H. AYUNTAMIENTO DE ZAPOTLAN EL GRANDE, JALISCO

DIRECCIÓN GENERAL DE OBRAS PUBLICAS Y DESARROLLO URBANO

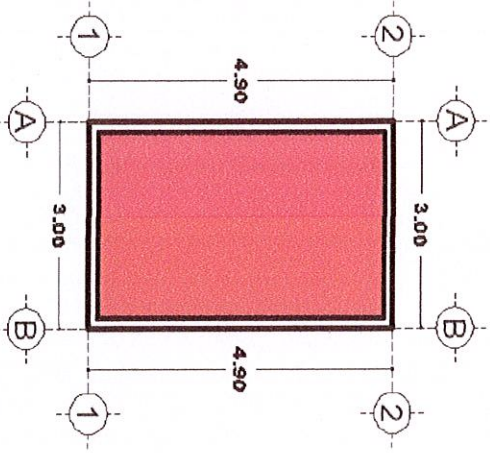
GENERADORES



OBRA:	CONSTRUCCIÓN DE CUARTO ADICIONAL EN EL MUNICIPIO DE ZAPOTLAN EL GRANDE, JALISCO	OR. DE TRABAJO:	ESTIMACION 3
UBICACIÓN:	PETUNIA No. 32 COL. LAS PRIMAVERAS	FECHA:	07 DE NOVIEMBRE
CONTRATISTA:	ING. ARQ. VICTOR MANUEL MORENO LEAL	PERIODO:	27 DE NOVIEMBRE AL 15 DE DICIEMBRE 2018
No. CONTRATO:	DOP/FAIS332018-02024	ELABORÓ:	ING. ARQ. VICTOR MANUEL MORENO LEAL
		No. OBRA:	DOP/FAIS33/2018-02/024

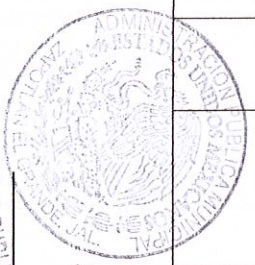
HOJA: 7 DE 14

CLAVE	CONCEPTO	UNIDAD	LOCALIZACIÓN			PZAS	LARGO	ANCHO	ALTO	UNIDAD	VOLUMEN TOTAL
			EJE	TRAMO							
CFC-010	FIRME DE HORMIGON DE JAL-CAL-ARENEA DE RIO, DE 12 CMS. DE ESPESOR, EN AZOTEA, INCLUYE: ANDAMIOS, ESCALERAS, HERRAMIENTA, EQUIPO Y MANO DE OBRA.	M2									
	COQUIS										
			1-2	A-B		4.60	2.70			M2	12.42
			FIRMAS							TOTAL	12.42



CONTRATISTA
ING. ARQ. VICTOR MANUEL MORENO LEAL

SUPERVISOR
ING. JOSE DAVID DAMIAN RIOS



JEFE DE CONTROL SUPERVISOR DE OBRA PUBLICA

H. AYUNTAMIENTO DE ZAPOTLAN EL GRANDE, JALISCO

DIRECCIÓN GENERAL DE OBRAS PUBLICAS Y DESARROLLO URBANO

GENERADORES



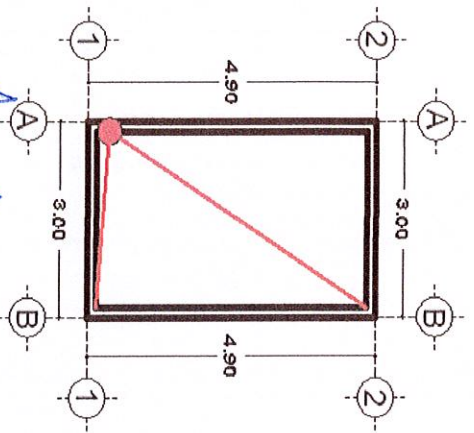
OBRA:	CONSTRUCCION DE CUARTO ADICIONAL EN EL MUNICIPIO DE ZAPOTLAN EL GRANDE, JALISCO	OR. DE TRABAJO:	ESTIMACION 3
UBICACIÓN:	PEÑUNIA No. 32 COL. LAS PRIMAVERAS	FECHA:	07 DE NOVIEMBRE
CONTRATISTA:	ING. ARQ. VICTOR MANUEL MORENO LEAL	PERIODO:	27 DE NOVIEMBRE AL 15 DE DICIEMBRE 2018
No. CONTRATO:	DOP/FAIS33/2018-02/024	ELABORÓ:	ING. ARQ. VICTOR MANUEL MORENO LEAL
		No. OBRA:	DOP/FAIS33/2018-02/024

HOJA: 8 DE 14

CONCEPTO

CLAVE	SUMINISTRO Y COLOCACION DE BAJANTE DE P.V.C. DE 4" DE DIAMETRO	UNIDAD
BAU-145		M

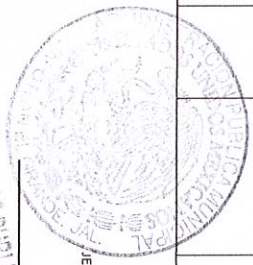
COQUIS	LOCALIZACION		PZAS	LARGO	ANCHO	ALTO	UNIDAD	VOLUMEN TOTAL
	EJE	TRAMO						
	1 - 2	A - B		3.00			M	3.00
TOTAL								3.00



FIRMAS

CONTRATISTA

 ING. ARQ. VICTOR MANUEL MORENO LEAL



SUPERVISOR
 SUPERVISOR DE OBRA PUBLICA

 JEFE DE CONTROL
 ING. JOSE DAVID DAMIAN RIOS

H. AYUNTAMIENTO DE ZAPOTLAN EL GRANDE, JALISCO

DIRECCIÓN GENERAL DE OBRAS PUBLICAS Y DESARROLLO URBANO

GENERADORES

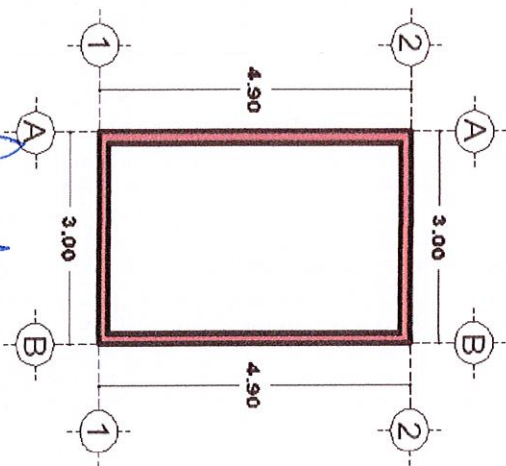


OBRA:	CONSTRUCCIÓN DE CUARTO ADICIONAL EN EL MUNICIPIO DE ZAPOTLAN EL GRANDE, JALISCO	OR. DE TRABAJO:	ESTIMACIÓN 3
UBICACIÓN:	PETUNIA No. 32 COL. LAS PRIMAVERAS	FECHA:	07 DE NOVIEMBRE
CONTRATISTA:	ING. ARQ. VICTOR MANUEL MORENO LEAL	PERIODO:	27 DE NOVIEMBRE AL 15 DE DICIEMBRE 2018
No. CONTRATO:	DOP/FAISS3/2018-02/024	ELABORO:	ING. ARQ. VICTOR MANUEL MORENO LEAL
		No. OBRA:	DOP/FAISS3/2018-02/024

HOJA: 9 DE 14

CLAVE	CONCEPTO	UNIDAD
CFC-012	PRETIL DE AZOTEA DE 40 CMS. DE ALTURA A BASE DE MURO DE LADRILLO LAMA DE 14 CMS. DE ESPESOR, ASENTADO CON MORTIERO CEMENTO-CAL-ARENA DE RIO, PROP. 1:4:10, INCLUYE: APLANADO, BOQUILLA, HERRAMIENTA Y MANO DE OBRA.	M

COQUIS	LOCALIZACION		PZAS	LARGO	ANCHO	ALTO	UNIDAD	VOLUMEN
	EJE	TRAMO						
	1	A-B		3.00			M	3.00
	2	A-B		3.00			M	3.00
	A	1-2		4.60			M	4.60
	B	1-2		4.60			M	4.60
TOTAL								15.20



FIRMAS

CONTRATISTA

ING. ARQ. VICTOR MANUEL MORENO LEAL

SUPERVISION

JEFE DE CONTROL Y SUPERVISION DE OBRA PUBLICA

ING. JOSÉ DAVID DAMIAN RIOS

DIRECCIÓN DE OBRAS PUBLICAS

H. AYUNTAMIENTO DE ZAPOTLAN EL GRANDE, JALISCO

DIRECCIÓN GENERAL DE OBRAS PÚBLICAS Y DESARROLLO URBANO

GENERADORES



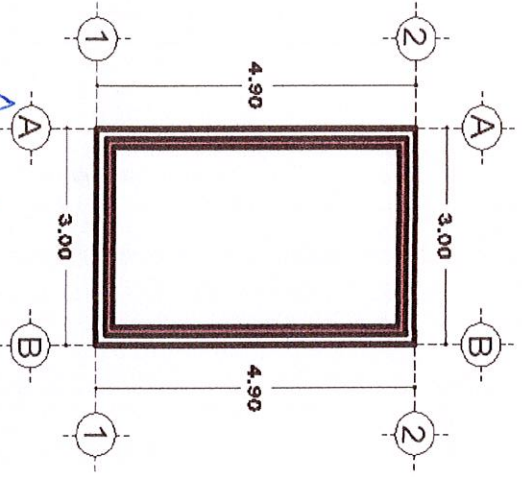
OBRA:	CONSTRUCCIÓN DE CUARTO ADICIONAL EN EL MUNICIPIO DE ZAPOTLAN EL GRANDE, JALISCO	OK. DE TRABAJO:	ESTIMACION 3
UBICACIÓN:	PETUNIA No. 32 COL. LAS PRIMAVERAS	FECHA:	07 DE NOVIEMBRE
CONTRATISTA:	ING. ARQ. VICTOR MANUEL MORENO LEAL	PERIODO:	27 DE NOVIEMBRE AL 15 DE DICIEMBRE 2018
No. CONTRATO:	DOP/FALS33/2018-02/024	ELABORÓ:	ING. ARQ. VICTOR MANUEL MORENO LEAL
		No. OBRA:	DOP/FALS33/2018-02/024

HOJA: 10 DE 14

CONCEPTO

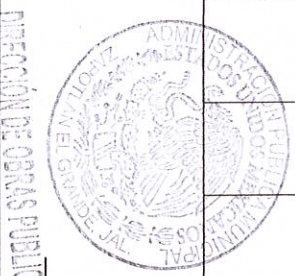
CLAVE: TEN-079 TENDIDO DE ZAVALETA O CHAFLAN CON PEDACERA DE LADRILLO ASENTADO Y JUNTEADO CON MORTERO CALHIDRA-ARENA-CEMENTO PROP. 1:3

CONCEPTO	LOCALIZACIÓN	PZAS	LARGO	ANCHO	ALTO	UNIDAD	UNIDAD	
							VOLUMEN	TOTAL
COQUIS	1	A-B	2.70			M	2.70	
	2	A-B	2.70			M	2.70	
	A	1-2	4.60			M	4.60	
	B	1-2	4.60			M	4.60	
FIRMAS						TOTAL	14.60	



ING. ARQ. VICTOR MANUEL MORENO LEAL

CONTRATISTA



SUPERVISIÓN
JEFE DE CONTROL Y SUPERVISIÓN DE OBRAS PÚBLICAS

ING. JOSÉ DAVID DAMIAN RIOS

DIRECCIÓN DE OBRAS PÚBLICAS

H. AYUNTAMIENTO DE ZAPOTLAN EL GRANDE, JALISCO

DIRECCIÓN GENERAL DE OBRAS PUBLICAS Y DESARROLLO URBANO



OBRA:	CONSTRUCCION DE CUARTO ADICIONAL EN EL MUNICIPIO DE ZAPOTLAN EL GRANDE, JALISCO	OR. DE TRABAJO:	ESTIMACION 3
UBICACION:	PETUNIA No. 32 COL. LAS PRIMAVERAS	FECHA:	07 DE NOVIEMBRE
CONTRATISTA:	ING. ARQ. VÍCTOR MANUEL MORENO LEAL	PERIODO:	27 DE NOVIEMBRE AL 15 DE DICIEMBRE 2018
No. CONTRATO:	DOP/FAIS33/2018-02/024	ELABORÓ:	ING. ARQ. VÍCTOR MANUEL MORENO LEAL
		No. OBRA:	DOP/FAIS33/2018-02/024

HOJA: 11 DE 14

CLAVE

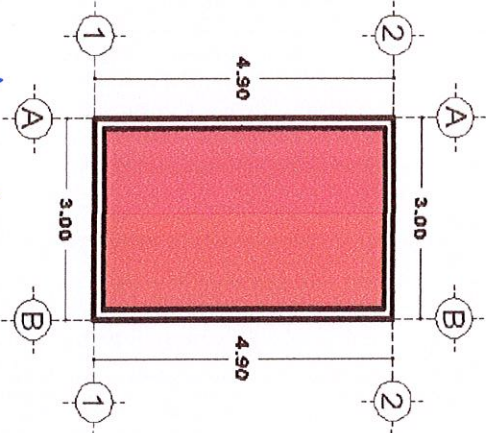
CONCEPTO

UNIDAD

CFC-011 ENLADRILLADO DE AZOTEA CON LADRILLO ROJO RECOCIDO DE 17 X 17 CMS., ASENTADO CON MORTERO CEMENTO-CAL-ARENA DE RÍO, PROP. 1:4:10 TERMINADO CON LECHADA CEMENTO-AGUA, INCLUYE; HERRAMIENTA Y MANO DE OBRA.

M2

LOCALIZACION	EJE	TRAMO	PZAS	LARGO	ANCHO	ALTO	UNIDAD	VOLUMEN
								TOTAL
	1-2	A-B		4.60	2.70		M2	12.42
TOTAL								12.42



CONTRATISTA
ING. ARQ. VÍCTOR MANUEL MORENO LEAL

FIRMAS
JEFE DE CONTROL Y SUPERVISIÓN DE OBRA PÚBLICA
ING. JOSE DAVID DAMIAN RIOS



DIRECCIÓN DE OBRAS PÚBLICAS Y DESARROLLO URBANO

H. AYUNTAMIENTO DE ZAPOTLAN EL GRANDE, JALISCO

DIRECCIÓN GENERAL DE OBRAS PUBLICAS Y DESARROLLO URBANO



OBRA:	CONSTRUCCIÓN DE CUARTO ADICIONAL EN EL MUNICIPIO DE ZAPOTLAN EL GRANDE, JALISCO	OK. DE TRABAJO:	ESTIMACIÓN 3
UBICACIÓN:	PETUNIA No. 32 COL. LAS PRIMAVERAS	FECHA:	07 DE NOVIEMBRE
CONTRATISTA:	ING. ARQ. VÍCTOR MANUEL MORENO LEAL	PERIODO:	27 DE NOVIEMBRE AL 15 DE DICIEMBRE 2018
Nº. CONTRATO:	DOP/FAISS3/2018-02/024	ELABORO:	ING. ARQ. VÍCTOR MANUEL MORENO LEAL
		Nº. OBRA:	DOP/FAISS3/2018-02/024

HOJA: 12 DE 14

CLAVE

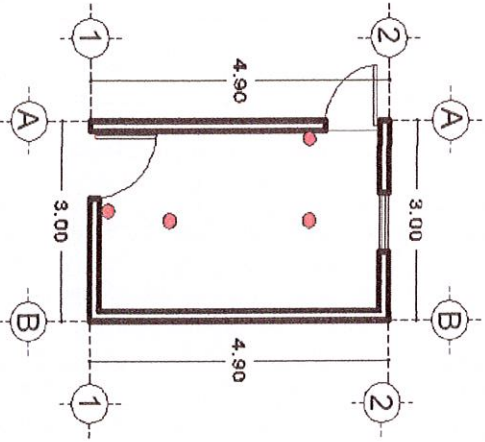
CONCEPTO

UNIDAD

INS-276 INSTALACION ELECTRICA TIPO RESIDENCIAL INCLUYE FOCO AHORRADOR Y APAGADOR SENCILLO.

PZA

COQUIS	LOCALIZACION		PZAS	LARGO	ANCHO	ALTO	UNIDAD	VOLUMEN	
	EJE	TRAMO						TOTAL	TOTAL
1-2	A - B	2					PZA	2.00	
TOTAL								2.00	



CONTRATISTA

ING. ARQ. VÍCTOR MANUEL MORENO LEAL



FIRMAS

JEFE DE CONTROL Y SUPERVISIÓN DE OBRAS PUBLICAS

ING. JOSE DAVID DAMIANARIOS

DIRECCIÓN DE OBRAS PUBLICAS

H. AYUNTAMIENTO DE ZAPOTLAN EL GRANDE, JALISCO

DIRECCIÓN GENERAL DE OBRAS PUBLICAS Y DESARROLLO URBANO

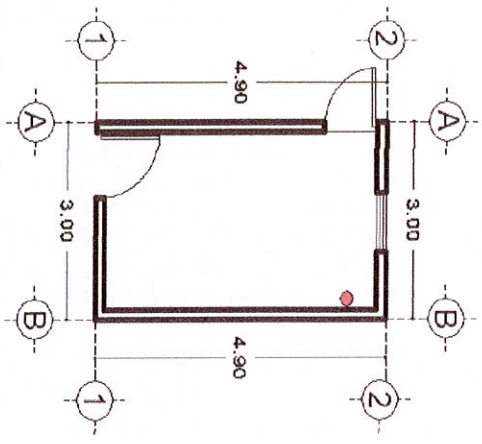
GENERADORES



OBRA:	CONSTRUCCIÓN DE CUARTO ADICIONAL EN EL MUNICIPIO DE ZAPOTLAN EL GRANDE, JALISCO	OK. DE TRABAJO:	ESTIMACION 3
UBICACIÓN:	PETUNIA No. 32 COL. LAS PRIMAVERAS	FECHA:	07 DE NOVIEMBRE
CONTRATISTA:	ING. ARQ. VÍCTOR MANUEL MORENO LEAL	PERIODO:	27 DE NOVIEMBRE AL 15 DE DICIEMBRE 2018
No. CONTRATO:	DOP/FAIS33/2018-02/024	ELABORO:	ING. ARQ. VÍCTOR MANUEL MORENO LEAL
		No. OBRA:	DOP/FAIS33/2018-02/024

HOJA: 13 DE 14

CLAVE	CONCEPTO	LOCALIZACION		PZAS	LARGO	ANCHO	ALTO	UNIDAD	UNIDAD
		EJE	TRAMO						
INS-276.2	INSTALACION ELECTRICA TIPO RESIDENCIAL OCULTA PARA CONTACTO SENCILLO								PZA
	COQUIS								
			8	1 - 2	1			PZA	1.00
								TOTAL	1.00



CONTRATISTA

 ING. ARQ. VÍCTOR MANUEL MORENO LEAL



FIRMAS
 SUPERVISIÓN
 JEFES DE CONTROL Y SUPERVISIÓN DE OBRA PÚBLICA

 ING. JOSE DAVID DAMIAN RIOS

DIRECCION DE OBRAS PUBLICAS

H. AYUNTAMIENTO DE ZAPOTLAN EL GRANDE, JALISCO

DIRECCIÓN GENERAL DE OBRAS PUBLICAS Y DESARROLLO URBANO



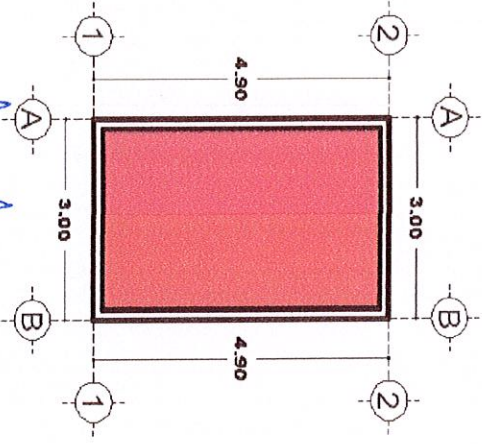
OBRA:	CONSTRUCCION DE CUARTO ADICIONAL EN EL MUNICIPIO DE ZAPOTLAN EL GRANDE, JALISCO	OR. DE TRABAJO:	ESTIMACION 3
UBICACIÓN:	PETUNIA No. 32 COL. LAS PRIMAVERAS	FECHA:	07 DE NOVIEMBRE
CONTRATISTA:	ING. ARQ. VÍCTOR MANUEL MORENO LEAL	PERIODO:	27 DE NOVIEMBRE AL 15 DE DICIEMBRE 2018
Nº. CONTRATO:	DOP/FAIS33/2018-02/024	ELABORÓ:	ING. ARQ. VÍCTOR MANUEL MORENO LEAL
		Nº. OBRA:	DOP/FAIS33/2018-02/024

HOJA: 14 DE 14

CONCEPTO

CLAVE: CFC-04 APLANADO EN MURO Y/O BOVEDA DE 2.5 CMS. DE ESPESOR CON MORTERO CEMENTO-CAL-ARENA DE RIO PROP. 1:4:10. A HILO Y PLOMO. ACABADO REPELLADO FINO. INCLUYE: ANDAMIOS, ESCALERAS, HERRAMIENTA, EQUIPO Y MANO DE OBRA

CONCEPTO	LOCALIZACION		PZAS	LARGO	ANCHO	ALTO	UNIDAD	UNIDAD
	EJE	TRAMO						TOTAL
COQUIS								
		BOVEDA						
		1-2		4.60	2.70		M2	12.42
		A-B						
		TOTAL						12.42



ING. ARQ. VÍCTOR MANUEL MORENO LEAL

CONTRATISTA



ING. JOSE DAVID DAMIAN RIOS

SUPERVISIÓN
JEFE DE CONTROL Y SUPERVISIÓN DE OBRA PUBLICA

DIRECCIÓN DE OBRAS PUBLICAS

H. AYUNTAMIENTO DE ZAPOTLAN EL GRANDE, JALISCO

DIRECCIÓN GENERAL DE OBRAS PUBLICAS Y DESARROLLO URBANO

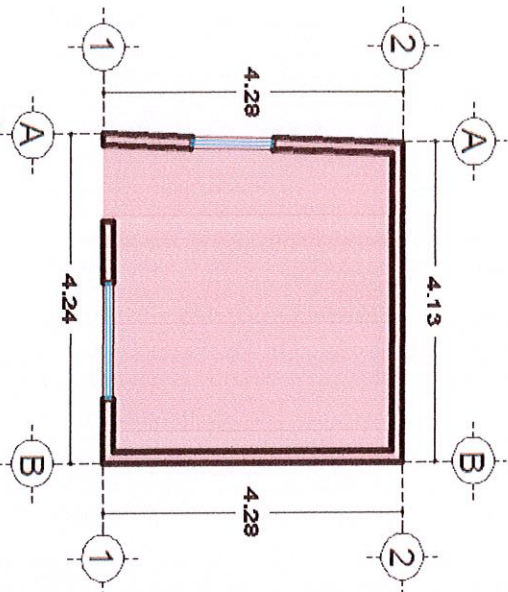
GENERADORES



OBRA:	CONSTRUCCIÓN DE CUARTO ADICIONAL EN EL MUNICIPIO DE ZAPOTLAN EL GRANDE, JALISCO	OR. DE TRABAJO:	ESTIMACION 3
UBICACIÓN:	SAN AGUSTIN No. 06 COL.LIA PROVIDENCIA	FECHA:	07 DE NOVIEMBRE
CONTRATISTA:	ING. ARQ. VICTOR MANUEL MORENO LEAL	PERIODO:	27 DE NOVIEMBRE AL 15 DE DICIEMBRE 2018
No. CONTRATO:	DOP/FAISS3/2018-02/024	ELABORÓ:	ING. ARQ. VICTOR MANUEL MORENO LEAL
		No. OBRA:	DOP/FAISS3/2018-02/024

HOJA: 1 DE 12

CLAVE	CONCEPTO	UNIDAD	LOCALIZACION		PZAS	LARGO	ANCHO	ALTO	UNIDAD	VOLUMEN TOTAL
			EJE	TRAMO						
TRA-657	TRAZO Y NIVELACION DE TERRENO LAS VECES QUE SE REQUIERA (UN SOLO PAGO)	M2								
	COQUIS									
			1-2	A-B		4.28	4.185		M2	17.91
			TOTAL							17.91



NOTA: SE PROMEDIA LOS LADOS MAS CORTOS 4.13 ML + 4.24 ML = 8.37 / 2.00 = 4.185 ML

FIRMAS

CONTRATISTA

[Firma manuscrita]

ING. ARQ. VICTOR MANUEL MORENO LEAL



JEFE DE CONTROL Y SUPERVISION DE OBRA PUBLICA

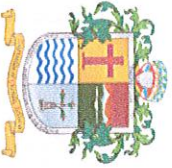
[Firma manuscrita]

ING. JOSE DAVID DAMIAN RIOS

H. AYUNTAMIENTO DE ZAPOTILAN EL GRANDE, JALISCO

DIRECCIÓN GENERAL DE OBRAS PUBLICAS Y DESARROLLO URBANO

GENERADORES

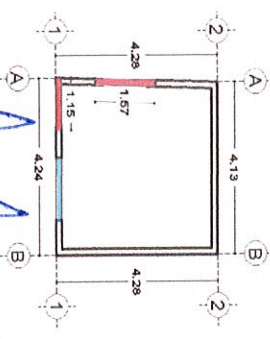
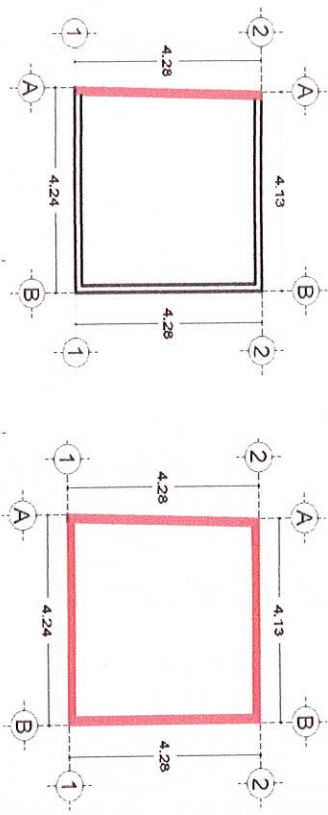


OBRA:	CONSTRUCCION DE CUARTO ADICIONAL EN EL MUNICIPIO DE ZAPOTILAN EL GRANDE, JALISCO
UBICACIÓN:	SAN AGUSTIN No. 06 COL.LA PROVIDENCIA
CONTRATISTA:	ING. ARQ. VICTOR MANUEL MORENO LEAL
No. CONTRATO:	DDP/F/MS33/2018-02/024
OR. DE TRABAJO:	ESTIMACION 3
ESTIMACIÓN:	07 DE NOVIEMBRE
FECHA:	
PERIODO:	27 DE NOVIEMBRE AL 15 DE DICIEMBRE 2018
ELABORO:	ING. ARQ. VICTOR MANUEL MORENO LEAL
No. OBRA:	DDP/F/MS33/2018-02/024

HOJA: 2 DE 12

CLAVE	CONCEPTO	UNIDAD	UNIDAD
CFC-01	DALA DE DESPLANTE Y DE CORONA Y CERRAMIENTO DE 15 X 20 CMS. DE SECCIÓN. CON ARMEX 12-12-4, CONCRETO f'c= 200 kg/cm2 INCLUYE: CIMBRA, COLDADO Y DESCIMBRADO, HERRAMIENTA Y MANO DE OBRA.	M	M

LOCALIZACION	EJE	TRAMO	PZAS	LARGO	ANCHO	ALTO	UNIDAD	VOLUMEN
								TOTAL
DALA DESPLANTE								
A	A	1-2		4.28			M	4.28
DALA CORONA								
A	A	1-2		4.28			M	4.28
B	B	1-2		4.28			M	4.28
1	A	A-B		1.15			M	1.15
2	A	A-B		3.83			M	3.83
CERRAMIENTO								
A	A	1-2		1.57			M	1.57
1	A	A-B		1.15			M	1.15
TOTAL								20.54



FIRMAS

CONTRATISTA

ING. ARQ. VICTOR MANUEL MORENO LEAL



JEFE DE CONTROL Y SUPERVISION DE OBRA PUBLICA

SUPERVISION

DIRECCION DE OBRAS PUBLICAS Y DESARROLLO URBANO

ING. JOSÉ DAVID DAMIAN RIOS

H. AYUNTAMIENTO DE ZAPOTLAN EL GRANDE, JALISCO

DIRECCIÓN GENERAL DE OBRAS PUBLICAS Y DESARROLLO URBANO

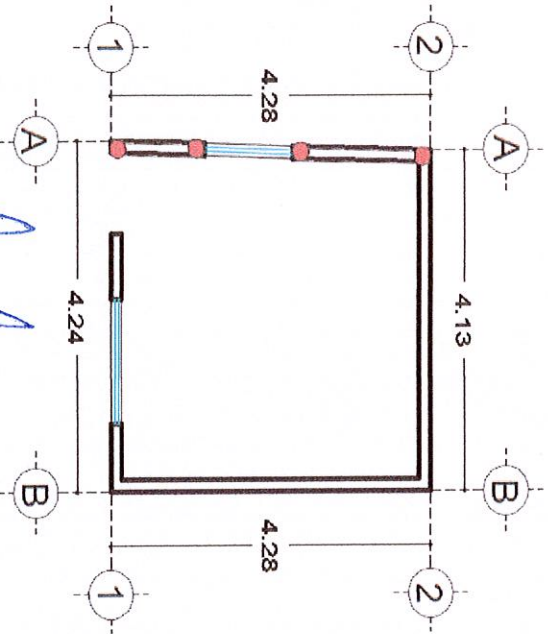
GENERADORES



OBRA:	CONSTRUCCIÓN DE CUARTO ADICIONAL EN EL MUNICIPIO DE ZAPOTLAN EL GRANDE, JALISCO	OR. DE TRABAJO:	ESTIMACIÓN 3
UBICACIÓN:	SAN AGUSTIN No. 06 COL.LA PROVIDENCIA	FECHA:	07 DE NOVIEMBRE
CONTRATISTA:	ING. ARQ. VÍCTOR MANUEL MORENO LEAL	PERIODO:	27 DE NOVIEMBRE AL 15 DE DICIEMBRE 2018
No. CONTRATO:	DOP/FAIS39/2018-02/024	ELABORÓ:	ING. ARQ. VÍCTOR MANUEL MORENO LEAL
		No. OBRA:	DOP/FAIS39/2018-02/024

HOJA: 3 DE 12

CLAVE	CONCEPTO	LOCALIZACIÓN		PZAS	LARGO	ANCHO	ALTO	UNIDAD	UNIDAD
		EJE	TRAMO						VOLUMEN
GFC-02	CASTILLO DE 15 X 20 CMS. DE SECCIÓN, CON ARMEX 12-12-4, CONCRETO f'c= 200 kg/cm2 INCLUYE: CIMBRA, COLDADO Y DESCIMBRADO, HERRAMIENTA Y MANO DE OBRA.								M
	COQUIS								
		A	2 -- 1	3.00			2.64	ML	7.92
		A	2	1.00			0.90	ML	0.90
		TOTAL							8.82



CONTRATISTA

 ING. ARQ. VÍCTOR MANUEL MORENO LEAL

JEFE DE CONTROL Y SUPERVISIÓN DE OBRA PÚBLICA

 ING. JOSÉ DAVID DOMÍNGUEZ

DIRECCIÓN DE OBRAS PÚBLICAS

H. AYUNTAMIENTO DE ZAPOTLAN EL GRANDE, JALISCO

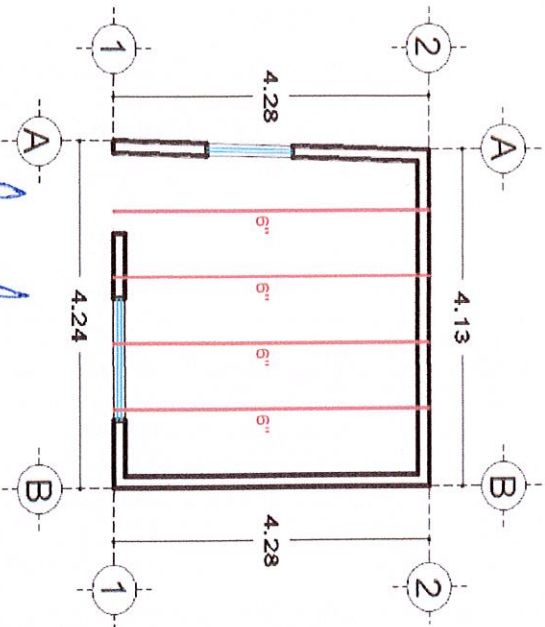
DIRECCION GENERAL DE OBRAS PUBLICAS Y DESARROLLO URBANO



ORRA:	CONSTRUCCION DE CUARTO ADICIONAL EN EL MUNICIPIO DE ZAPOTLAN EL GRANDE, JALISCO	OK. DE TRABAJO:	ESTIMACION 3
UBICACION:	SAN AGUSTIN No. 06 COL.LA PROVIDENCIA	FECHA:	07 DE NOVIEMBRE
CONTRATISTA:	ING. ARQ. VICTOR MANUEL MORENO LEAL	PERIODO:	27 DE NOVIEMBRE AL 15 DE DICIEMBRE 2018
No. CONTRATO:	DOP/FAS33/2018-02/024	ELABORO:	ING. ARQ. VICTOR MANUEL MORENO LEAL
		No. OBRA:	DOP/FAS33/2018-02/024

HOJA: 4 DE 12

CLAVE	CONCEPTO	LOCALIZACION	EJE	TRAMO	PZAS	LARGO	ANCHO	ALTO	UNIDAD	VOLUMEN	UNIDAD
										TOTAL	
CFC-09	SUMINISTRO ELEVACION Y SOLDADO DE VIGAS DE ACERO, EN CUBIERTA DE BOVEDA, CUARTOS, INCLUYE: ANDAMIOS, CORTES, AJUSTES, DESPATINES, DESPERDICIOS, HERRAMIENTA, EQUIPO DE SOLDAR Y MANO DE OBRA	A - B	1 - 2	4	4.28	18.60	KG	318.43	318.43	KG	
COQUIS											
FIRMAS											
TOTAL										318.43	KG



ING. ARQ. VICTOR MANUEL MORENO LEAL

CONTRATISTA



JEFE DE CONTROL Y SUPERVISION DE OBRA PUBLICA

ING. JOSE DAVID DAMIAN RIOS

DIRECCION DE OBRA PUBLICAS

H. AYUNTAMIENTO DE ZAPOTLAN EL GRANDE, JALISCO

DIRECCIÓN GENERAL DE OBRAS PUBLICAS Y DESARROLLO URBANO



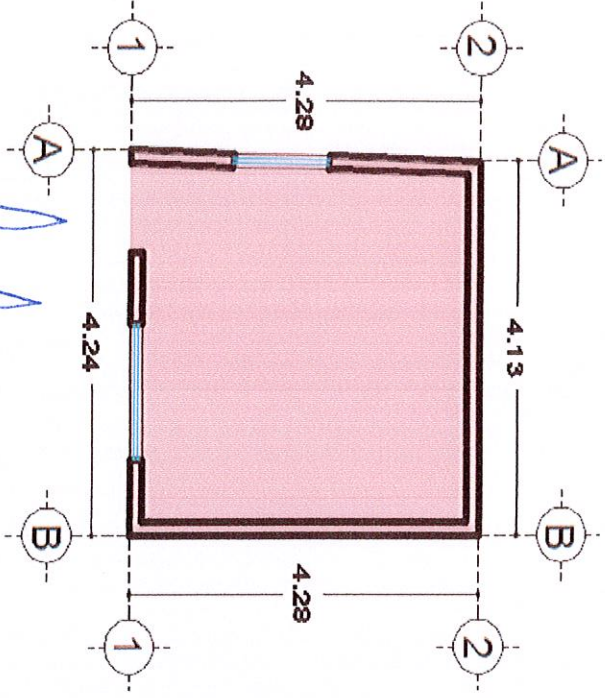
OBRA:	CONSTRUCCIÓN DE CUARTO ADICIONAL EN EL MUNICIPIO DE ZAPOTLAN EL GRANDE, JALISCO	GR. DE TRABAJO:	ESTIMACION 3
UBICACIÓN:	SAN AGUSTIN No. 06 COL.LA PROVIDENCIA	FECHA:	07 DE NOVIEMBRE
CONTRATISTA:	ING. ARQ. VÍCTOR MANUEL MORENO LEAL	PERIODO:	27 DE NOVIEMBRE AL 15 DE DICIEMBRE 2018
No. CONTRATO:	DOP/FAIS33/2018-02/024	ELABORO:	ING. ARQ. VÍCTOR MANUEL MORENO LEAL
		No. OBRA:	DOP/FAIS33/2018-02/024

HOJA: 5 DE 12

CLAVE: **CONCEPTO** UNIDAD

CFC-07 BOVEDA DE LADRILLO LAMA DE CUÑA ACABADO COMÚN, ASENTADA CON MORTERO CEMENTO-CAL-ARENA DE RÍO, PROP. 1:4:10, INCLUYE ACARREO ELEVACIÓN DE MATERIALES, ESCALERAS, ANDAMIOS, HERRAMIENTA Y MANO DE OBRA. M2

LOCALIZACIÓN	PZAS	LARGO	ANCHO	ALTO	UNIDAD	VOLUMEN	FIRMAS		
							EJE	TRAMO	
1-2	A-B	4.28	4.18		M2	17.89			
TOTAL							17.89		



CONTRATISTA

 ING. ARQ. VÍCTOR MANUEL MORENO LEAL



SUPERVISIÓN Y SUPERVISIÓN DE OBRA PÚBLICA

 JEFE DE CONTROL Y SUPERVISIÓN DE OBRA PÚBLICA
 ING. JOSÉ DAVID DAMIAN RÍOS

DIRECCIÓN DE OBRAS PÚBLICAS

H. AYUNTAMIENTO DE ZAPOTLAN EL GRANDE, JALISCO

DIRECCIÓN GENERAL DE OBRAS PUBLICAS Y DESARROLLO URBANO

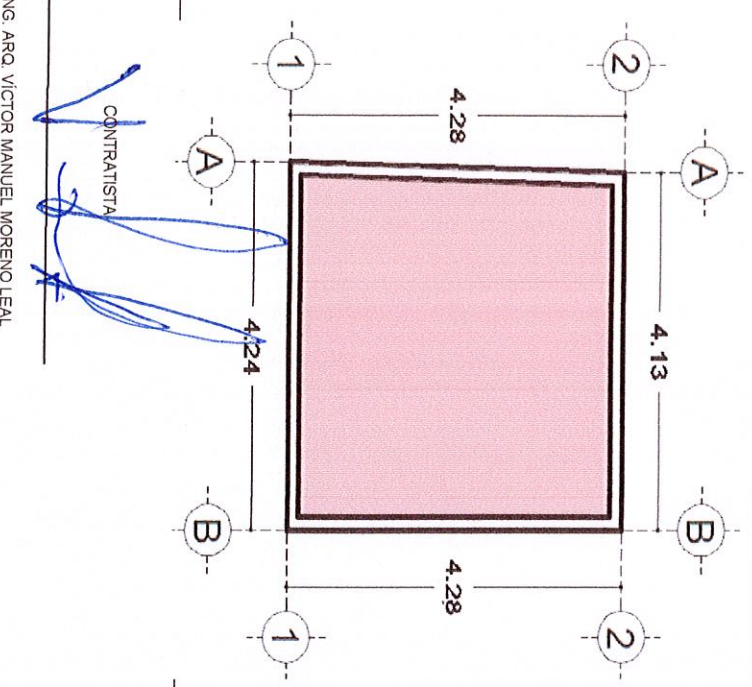
GENERADORES



OBRA:	CONSTRUCCIÓN DE CUARTO ADICIONAL EN EL MUNICIPIO DE ZAPOTLAN EL GRANDE, JALISCO	OR. DE TRABAJO:	ESTIMACION 3
UBICACIÓN:	SAN AGUSTIN No. 06 COL.LA PROVIDENCIA	FECHA:	07 DE NOVIEMBRE
CONTRATISTA:	ING. ARO. VÍCTOR MANUEL MORENO LEAL	PERIODO:	27 DE NOVIEMBRE AL 15 DE DICIEMBRE 2018
No. CONTRATO:	DOP/FAISS3/2018-02/024	ELABORÓ:	ING. ARO. VÍCTOR MANUEL MORENO LEAL
		No. OBRA:	DOP/FAISS3/2018-02/024

HOJA: 6 DE 12

CLAVE	CONCEPTO	UNIDAD	LOCALIZACIÓN				UNIDAD	VOLUMEN TOTAL	
			EJE	TRAMO	PZAS	LARGO			ANCHO
GFC-010	FIRME DE HORMIGON DE JAL-CAL-ARENEA DE RIO, DE 12 CMS. DE ESPESOR, EN AZOTEA, INCLUYE: ANDAMIOS, ESCALERAS, HERRAMIENTA, EQUIPO Y MANO DE OBRA.	M2							
	COQUIS								
			1 - 2	A - B		3.98	3.88	M2	15.44
			FIRMAS						
								TOTAL	15.44



CONTRATISTA

JEFÉ DE CONTROL Y SUPERVISIÓN DE OBRA PÚBLICA

 SUPERVISOR DE OBRA PÚBLICA

ING. ARO. VÍCTOR MANUEL MORENO LEAL

ING. JOSE DAVID DAMIAN RIOS

H. AYUNTAMIENTO DE ZAPOTLAN EL GRANDE, JALISCO

DIRECCIÓN GENERAL DE OBRAS PUBLICAS Y DESARROLLO URBANO

GENERADORES



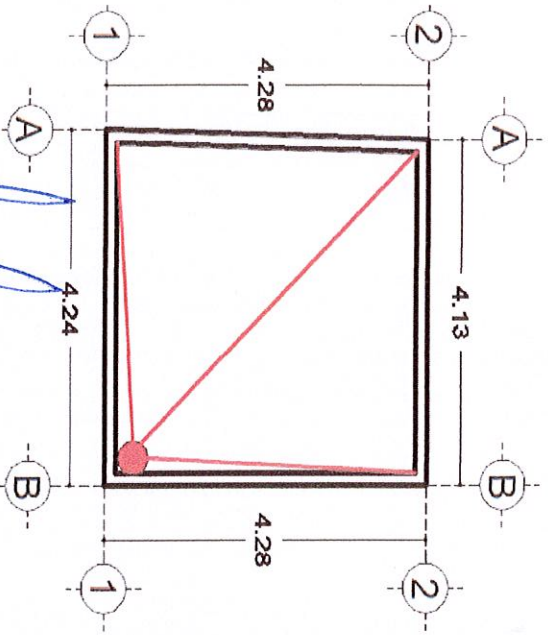
OBRA:	CONSTRUCCIÓN DE CUARTO ADICIONAL EN EL MUNICIPIO DE ZAPOTLAN EL GRANDE, JALISCO	OR. DE TRABAJO:	ESTIMACION 3
UBICACIÓN:	SAN AGUSTIN No. 06 COL.LA PROVIDENCIA	FECHA:	07 DE NOVIEMBRE
CONTRATISTA:	ING. ARQ. VÍCTOR MANUEL MORENO LEAL	PERIODO:	27 DE NOVIEMBRE AL 15 DE DICIEMBRE 2018
No. CONTRATO:	DOP/FAISS3/2018-021024	ELABORÓ:	ING. ARQ. VÍCTOR MANUEL MORENO LEAL
		No. OBRA:	DOP/FAISS3/2018-02/024

HOJA: 7 DE 12

CONCEPTO

BAU-145 SUMINISTRO Y COLOCACION DE BAJANTE DE P.V.C. DE 4" DE DIAMETRO

CONCEPTO	LOCALIZACION	EJE	TRAMO	PZAS	LARGO	ANCHO	ALTO	UNIDAD	UNIDAD
									VOLUMEN TOTAL
COQUIS	1-2	A-B			3.00			M	3.00
TOTAL									3.00



FIRMAS

CONTRATISTA

Jefe de Control y Supervisión de Obra Pública

ING. ARQ. VÍCTOR MANUEL MORENO LEAL

ING. JOSE DAVID DAMIAN RIOS

H. AYUNTAMIENTO DE ZAPOTLAN EL GRANDE, JALISCO

DIRECCIÓN GENERAL DE OBRAS PUBLICAS Y DESARROLLO URBANO

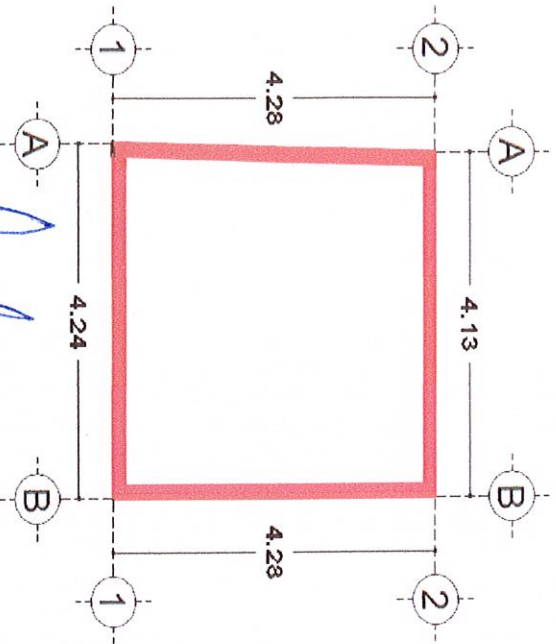
GENERADORES



OBRA:	CONSTRUCCION DE CUARTO ADICIONAL EN EL MUNICIPIO DE ZAPOTLAN EL GRANDE, JALISCO	OR. DE TRABAJO:	ESTIMACION 3
UBICACIÓN:	SAN AGUSTIN No. 06 COL.LA PROVIDENCIA	FECHA:	07 DE NOVIEMBRE
CONTRATISTA:	ING. ARQ. VICTOR MANUEL MORENO LEAL	PERIODO:	27 DE NOVIEMBRE AL 15 DE DICIEMBRE 2018
No. CONTRATO:	DOP/FAIS33/2018-Q21024	ELABORÓ:	ING. ARQ. VICTOR MANUEL MORENO LEAL
		No. OBRA:	DOP/FAIS33/2018-Q21024

HOJA: 8 DE 12

CLAVE	CONCEPTO	LOCALIZACION		PZAS	LARGO	ANCHO	ALTO	UNIDAD	VOLUMEN TOTAL
		EJE	TRAMO						
CFC-012	PRETIL DE AZOTEA DE 40 CMS. DE ALTURA A BASE DE MURO DE LADRILLO LAMA DE 14 CMS. DE ESPESOR, ASENTADO CON MORTERO CEMENTO-CAL-ARENA DE RIO, PROP. 1:4:10, INCLUYE: APLANADO, BOQUILLA, HERRAMIENTA Y MANO DE OBRA.3								
	COQUIS								
		1	A-B		4.24			M	4.24
		2	A-B		4.13			M	4.13
		A	1-2		3.98			M	3.98
		B	1-2		3.98			M	3.98
	FIRMAS								
		TOTAL							16.33



CONTRATISTA

 ING. ARQ. VICTOR MANUEL MORENO LEAL

DIRECCIÓN GENERAL DE OBRAS PUBLICAS
 Jefe de Control y Supervisión de Obra Pública

 SUPERVISION DE OBRA PUBLICA
 ING. JOSE DAVID DAMAZAN RIOS

H. AYUNTAMIENTO DE ZAPOTLAN EL GRANDE, JALISCO

DIRECCIÓN GENERAL DE OBRAS PUBLICAS Y DESARROLLO URBANO

GENERADORES

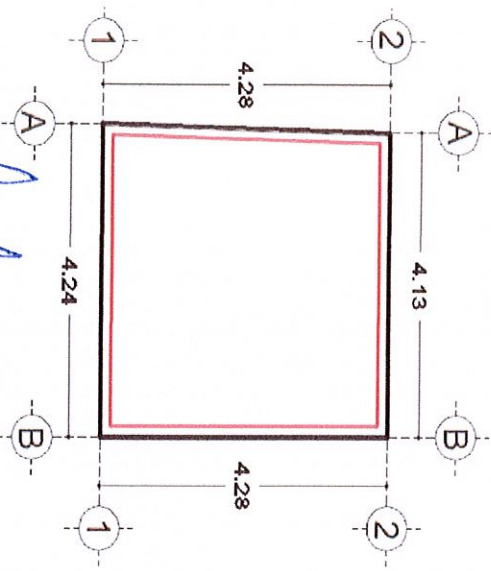


OBRA:	CONSTRUCCIÓN DE CUARTO ADICIONAL EN EL MUNICIPIO DE ZAPOTLAN EL GRANDE, JALISCO	OR. DE TRABAJO:	ESTIMACION 3
UBICACIÓN:	SAN AGUSTIN No. 06 COLLA PROVIDENCIA	FECHA:	07 DE NOVIEMBRE
CONTRATISTA:	ING. ARQ. VICTOR MANUEL MORENO LEAL	PERIODO:	27 DENOVEMBRE AL 15 DE DICIEMBRE 2018
No. CONTRATO:	DOP/FAISS3/2018-02/024	ELABORÓ:	ING. ARQ. VICTOR MANUEL MORENO LEAL
		No. OBRA:	DOP/FAISS3/2018-02/024

HOJA: 9 DE 12

CLAVE	CONCEPTO	UNIDAD
TEN-079	TENDIDO DE ZAVALLETA O CHAPLAN CON PEDACERA DE LADRILLO ASENTADO Y JUNTEADO CON MORTERO CALHIDRA-ARENA-CEMENTO PROP. 1:3	M

COQUIS	LOCALIZACION		PZAS	LARGO	ANCHO	ALTO	UNIDAD	VOLUMEN
	EJE	TRAMO						
	1	A-B		4.24			M	4.24
	2	A-B		4.13			M	4.13
	A	1-2		3.98			M	3.98
	B	1-2		3.98			M	3.98
TOTAL								16.33



FIRMAS

CONTRATISTA

 ING. ARQ. VICTOR MANUEL MORENO LEAL

JEFÉ DE CONTROL Y SUPERVISIÓN DE OBRA PÚBLICA

 ING. JOSÉ DAVID DAMIAN RIOS

DIRECCIÓN GENERAL DE OBRAS PÚBLICAS

H. AYUNTAMIENTO DE ZAPOTLAN EL GRANDE, JALISCO

DIRECCIÓN GENERAL DE OBRAS PUBLICAS Y DESARROLLO URBANO

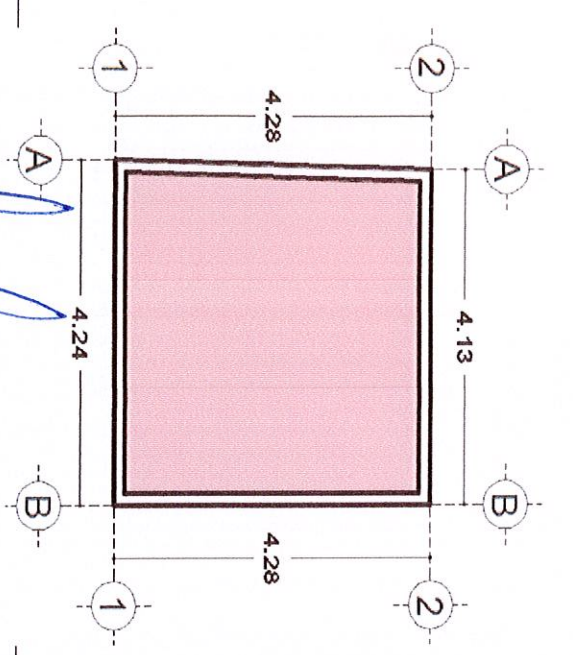
GENERADORES



OBRA:	CONSTRUCCIÓN DE CUARTO ADICIONAL EN EL MUNICIPIO DE ZAPOTLAN EL GRANDE, JALISCO	O.R. DE TRABAJO:	ESTIMACION 3
UBICACIÓN:	SAN AGUSTIN No. 06 COL.LA PROVIDENCIA	FECHA:	07 DE NOVIEMBRE
CONTRATISTA:	ING. ARQ. VÍCTOR MANUEL MORENO LEAL	PERIODO:	27 DE NOVIEMBRE AL 15 DE DICIEMBRE 2018
No. CONTRATO:	DOP/FAIS33/2018-02/024	ELABORO:	ING. ARQ. VÍCTOR MANUEL MORENO LEAL
		No. OBRA:	DOP/FAIS33/2018-02/024

HOJA: 10 DE 12

CLAVE	CONCEPTO	UNIDAD	VOLUMEN
CFC-011	ENLADRILLADO DE AZOTEA CON LADRILLO ROJO RECOCIDO DE 17 X 17 CMS., ASENTADO CON MORTERO CEMENTO-CAL-ARENA DE RÍO, PROP. 1:4:10, TERMINADO CON LECHADA CEMENTO-AGUA, INCLUYE: HERRAMIENTA Y MANO DE OBRA.	M2	
	COQUIS		



LOCALIZACION	EJE	TRAMO	PZAS	LARGO	ANCHO	ALTO	UNIDAD	VOLUMEN
	1 - 2	A - B		3.98	3.88		M2	15.44
TOTAL								15.44

CONTRATISTA

 ING. ARQ. VÍCTOR MANUEL MORENO LEAL



SUPERVISIÓN

 JEFE DE CONTROL Y SUPERVISIÓN DE OBRA PÚBLICA
 ING. JOSE DAVID DAMIAN RIOS

DIRECCIÓN DE OBRAS PÚBLICAS

H. AYUNTAMIENTO DE ZAPOTLAN EL GRANDE, JALISCO

DIRECCIÓN GENERAL DE OBRAS PÚBLICAS Y DESARROLLO URBANO

GENERADORES

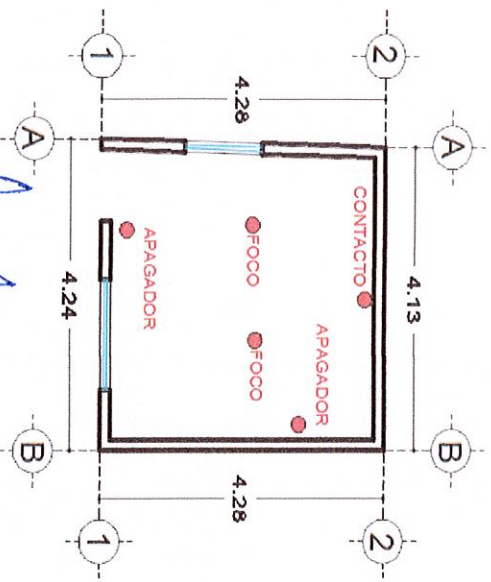


OBRA:	CONSTRUCCION DE CUARTO ADICIONAL EN EL MUNICIPIO DE ZAPOTLAN EL GRANDE, JALISCO	OR. DE TRABAJOS:	ESTIMACION 3
UBICACIÓN:	SAVA AGUSTIN No. 06 COL.LA PROVIDENGA	FECHA:	07 DE NOVIEMBRE
CONTRATISTA:	ING. ARQ. VICTOR MANUEL MORENO LEAL	PERIODO:	27 DE NOVIEMBRE AL 15 DE DICIEMBRE 2018
No. CONTRATO:	DOP/FAIS33/2018-02/024	ELABORÓ:	ING. ARQ. VICTOR MANUEL MORENO LEAL
		No. OBRA:	DOP/FAIS33/2018-02/024

HOJA: 11 DE 12

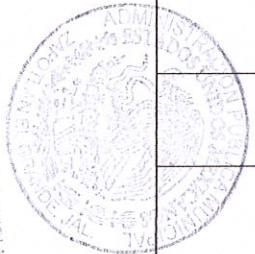
CLAVE	CONCEPTO	UNIDAD
INS-276	INSTALACION ELECTRICA TIPO RESIDENCIAL INCLUYE FOCO AHORADOR Y APAGADOR SENCILLO.	PZA

COQUIS	LOCALIZACION		PZAS	LARGO	ANCHO	ALTO	UNIDAD	VOLUMEN TOTAL
	EJE	TRAMO						
	1 - 2	A - B	2				PZA	2.00
TOTAL								2.00



CONTRATISTA

ING. ARQ. VICTOR MANUEL MORENO LEAL



SUPERVISOR DE OBRA PÚBLICA

 JEFE DE CONTROL Y SUPERVISIÓN DE OBRA PÚBLICA
 ING. JOSÉ DAVID DAMAZAN RIOS

DIRECCIÓN DE OBRAS PÚBLICAS

H. AYUNTAMIENTO DE ZAPOTLAN EL GRANDE, JALISCO

DIRECCIÓN GENERAL DE OBRAS PUBLICAS Y DESARROLLO URBANO

GENERADORES



OBRA:	CONSTRUCCION DE CUARTO ADICIONAL EN EL MUNICIPIO DE ZAPOTLAN EL GRANDE, JALISCO	OR. DE TRABAJO:	ESTIMACION 3
UBICACION:	SAN AGUSTIN No. 06 COLLA PROVIDENCIA	FECHA:	07 DE NOVIEMBRE
CONTRATISTA:	ING. ARQ. VICTOR MANUEL MORENO LEAL	PERIODO:	27 DE NOVIEMBRE AL 15 DE DICIEMBRE 2018
No. CONTRATO:	DOP/FAISS3/2018-02/024	ELABORÓ:	ING. ARQ. VICTOR MANUEL MORENO LEAL
		No. OBRA:	DOP/FAISS3/2018-02/024

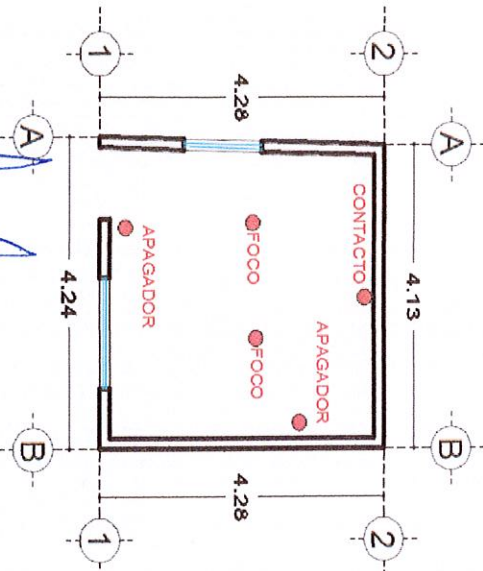
HOJA: 12 DE 12

CLAVE: **CONCEPTO** UNIDAD

INS-276.2 INSTALACION ELECTRICA TIPO RESIDENCIAL OCULTA PARA CONTACTO SENCILLO COCUI S PZA

LOCALIZACION	TRAMO	PZAS	LARGO	ANCHO	ALTO	UNIDAD	VOLUMEN		
							TOTAL	TOTAL	
A-B	1-2	1				PZA	1.00		
TOTAL								1.00	

FIRMAS



CONTRATISTA

 ING. ARQ. VICTOR MANUEL MORENO LEAL



SUPERVISOR
 JEFE DE CONTROL Y SUPERVISION DE OBRA PUBLICA

 ING. JOSE DAVID DAMIAN ROS

DIRECCION DE OBRAS PUBLICAS